

FlexiDome faste domekameraer i LTC 14xx-serien

www.boschsecurity.dk



BOSCH

Invented for life



- ▶ Faste kameraer i kupler på 64 mm (2,5")
- ▶ 1/4" format, standard opløsning og høj opløsning
- ▶ Fuldt sortiment af farvemodeller
- ▶ Fås med 2,1 mm, 3 mm eller 6 mm optikker
- ▶ Alle modeller er udstyret med avanceret DSP

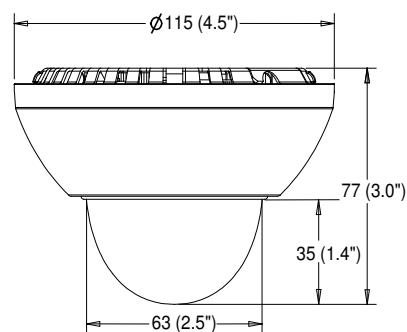
FlexiDome I- og II-serierne er faste kompakte kameraer i kupler med moderne design: FlexiDome I til løsninger med standardopløsning og FlexiDome II til løsninger med høj opløsning. De 1/4" CCD-farvekameraer med høj ydeevne kan leveres med enten 2,1 mm, 3 mm eller 6 mm integrerede optikker for super-vidvinkel eller standard-synsvinkel. Brede AC-spændingsområder giver fleksibilitet i både PAL- og NTSC-udgaver. Kameraerne FlexiDome I og II kan let monteres på overfladen af lofte eller væg og falder i et med omgivelserne. Den let tonede kuppel skjuler kameraet uden betydeligt tab af f-stop. Med 24 VAC strømforsyning og mulighed for line-lock er dette kamera ikke følsomt over for farvepåvirkning mellem lukkeren og fluorescerende lys, som det normalt er tilfældet ved DC-forsynede kameraer. Der er forskellige konfigurationsmuligheder ved hjælp af de let tilgængelige kontakter til hvidbalance, line-lock, fasejustering og modlyskompensering. Kameraets synsretning kan justeres manuelt og kugleleje opbygningen sikrer en stabil kamerasynsvinkel. Modlyskompensering og et bredt dynamisk område kombineret med de mange andre funktioner til billedforbedring, som DSP indeholder, sikrer optimal kontrast og et tydeligt billede af objektet hele tiden. Forbedret billedkvalitet, gengivelse af sande farver og

en enestående pålidelighed gør disse kuppelformede kameraer til et fremragende valg til indendørs løsninger i detailforretninger, casinoer, museer, indkøbscentre og indgangspartier i banker og hoteller.

Certificeringer og godkendelser

Område	Certificering
Europa	CE Declaration of Conformity

Installations- og konfigurationsnoter



Dimensioner

Medfølgende dele

Antal	Komponenter
1	FlexiDome faste domekameraer med optik i LTC 14xx-serien

Tekniske specifikationer

Elektriske data

Modeller:	FlexiDome I	
		Optiktype
	LTC 1411	2,1 mm F/2,0
	LTC 1412	3 mm F/2,0
	LTC 1413	6 mm F/2,0
	FlexiDome II	
	LTC 1421	2,1 mm F/2,0
	LTC 1422	3 mm F/2,0
	LTC 1423	6 mm F/2,0

Modelnr.	Spændingsområde	Farvesystemer
LTC 141x/10, 142x/10	12 til 28 VAC eller VDC	PAL
LTC 141x/20, 142x/20	12 til 28 VAC eller VDC	NTSC

Effekten er 2 W for alle modeller.

Billedprocessor: CCD med interlineær overførsel, 1/4" billedformat

	FlexiDome I	FlexiDome II
Aktive billedelementer:		
	PAL	500 H x 582 V
	NTSC	510 H x 492 V
		752 H x 582 V
		768 H x 492 V

Vandret opløsning:

Farve	330 TVL	470 TVL

Signal-støjforhold (min. AGC)	>46 dB	>48 dB
AGC	18 dB	20 dB

Følsomhed (3200 k)

	Brugbart billede (50 IRE)	Fuld video
Scenelysning	4,5 lux (0,45 fc)	22 lux (2,2 fc)

F/2 optik, 89,9% scenereflektion.

Elektronisk lukker

PAL-modeller: 1/50 til 1/100.000 sek.

NTSC-modeller: 1/60 til 1/100.000 sek.

Hvidbalance

Løbende styring (ATW): 2500 K til 9000 K.

Lagring af hvidbalance (AWB): 2500 K til 9000 K.

Sammensat video 1,0 Vpp, 75 ohm.

Korrigeret af blænde Vandret og lodret.

Synkronisering

Line-Lock (Kun ved forsyning med AC): Synkroniserer kameraet til forsyningens nul for rullefri lodret intervallskiftning. Lodret faseforskydelse kan justeres løbende for at give mulighed for lodret synkronisering i flerfaseinstallationer

Kontrolenheder

Line-Lock kan vælges til/fra

Fasejusteringsområde 330°

Hvidbalance ATW eller AWB

Modlyskompensering til/fra.

Stik

Videoudgang, BNC.

Klemrække, strømforsyningsklemmer isoleret fra videoudgang (BNC).

Mekanisk

Kabelindgang Interne forbindelser

Montering

Kan monteres på væg eller i loft.

Justerbar kamerasyvinkel: 360° vandret; 70° lodret; 360° rotation.

Synsvinkel: 2,1 mm optik - 90° Vandret, 68° Lodret

Synsvinkel: 3 mm optik - 53° Vandret, 38° Lodret

Synsvinkel: 6 mm H optik - 36° x Vandret 27° Lodret

Konstruktion/overflade

Kuppel af polycarbonat (PC) på støbt PC/ABS-hus.

Dimensioner: 115 mm (4,5 in) diameter x 77 mm (3") højde.

Vægt: 0,4 kg (0,9 lb).

Omgivelser

Klassificeret til indendørs brug.

Drifts-temperatur -10 °C til +45 °C (+14 °F til +113 °F)

Opbevarings-temperatur -25 °C til +70 °C (-4 °F til +158 °F)

Luftfugtighed 0 % til 93 % relativ fugtighed, ikke-kondenserende

Elektromagnetisk kompatibilitet

EMC-krav	CE-immunitet, CE-emissionsklasse B, FCC-klasse B.
Sikkerhed	CE, UL, cUL.

Bestillingsoplysninger

LTC 1411/10 FlexiDome I

1/4" farve PAL, 330 TVL, 12 VDC/24 VAC, 50 Hz, m/
2,1 mm optik med fast blænde
Ordrenummer **LTC1411/10**

LTC 1411/20 FlexiDome I

1/4" farve NTSC, 330 TVL, 12 VDC/24 VAC, 60 Hz, m/
2,1 mm optik med fast blænde
Ordrenummer **LTC1411/20**

LTC 1412/10 FlexiDome I

1/4" farve PAL, 330 TVL, 12 VDC/24 VAC, 50 Hz, m/
3 mm optik med fast blænde
Ordrenummer **LTC1412/10**

LTC 1412/20 FlexiDome I

1/4" farve NTSC, 330 TVL, 12 VDC/24 VAC, 60 Hz, m/
3 mm optik med fast blænde
Ordrenummer **LTC1412/20**

LTC 1413/10 FlexiDome I

1/4" farve PAL, 330 TVL, 12 VDC/24 VAC, 50 Hz, m/
6 mm optik med fast blænde
Ordrenummer **LTC1413/10**

LTC 1413/20 FlexiDome I

1/4" farve NTSC, 330 TVL, 12 VDC/24 VAC, 60 Hz, m/
6 mm optik med fast blænde
Ordrenummer **LTC1413/20**

LTC 1421/10 FlexiDome II

1/4" farve PAL, 470 TVL, 12 VDC/24 VAC, 50 Hz, m/
2,1 mm optik med fast blænde
Ordrenummer **LTC1424/10**

LTC 1421/20 FlexiDome II

1/4" farve NTSC, 470 TVL, 12 VDC/24 VAC, 60 Hz, m/
2,1 mm optik med fast blænde
Ordrenummer **LTC1421/20**

LTC 1422/10 FlexiDome II

1/4" farve PAL, 470 TVL, 12 VDC/24 VAC, 50 Hz, m/
3 mm optik med fast blænde
Ordrenummer **LTC1422/10**

LTC 1422/20 FlexiDome II

1/4" farve NTSC, 470 TVL, 12 VDC/24 VAC, 60 Hz, m/
3 mm optik med fast blænde
Ordrenummer **LTC1422/20**

LTC 1423/10 FlexiDome II

1/4" farve PAL, 470 TVL, 12 VDC/24 VAC, 50 Hz, m/
6 mm optik med fast blænde
Ordrenummer **LTC1423/10**

LTC 1423/20 FlexiDome II

1/4" farve NTSC, 470 TVL, 12 VDC/24 VAC, 60 Hz, m/
6 mm optik med fast blænde
Ordrenummer **LTC1423/20**

Repræsenteret af:

Danmark

Robert Bosch A/S
Security Systems
Telegrafvej 1
2750 Ballerup
Phone: +45 4489 8620
Fax: +45 4489 8630
dk.securitysystems@bosch.com
www.boschsecurity.dk