

# DinionXF dag/nat-kameraer i LTC 0495-serien

www.boschsecurity.dk



**BOSCH**  
Invented for life



- ▶ 15-bit DSP-teknologi
- ▶ Høj lysfølsomhed
- ▶ Mekanisk skift af IR-filter for IR-følsomhed om natten
- ▶ XF-Dynamic for uovertruffet dynamisk område
- ▶ Bilinx-kommunikation til fjernindstilling og -styring

LTC 0495 1/3" digital CCD dag/nat-kameraet med høj ydeevne sikrer den bedst mulige billedkvalitet på alle tidspunkter. Afhængigt af, hvor meget lys, der er, skifter kameraet automatisk fra farve til sort/hvid. En enestående kombination af 15-bit digital video-behandling, som forbedrer følsomheden, og XF-Dynamic, som udvider det dynamiske område, giver et skarpere, mere detaljeret billede med enestående nøjagtighed i farvegengivelsen. Alle Dinion-kameraer leveres klar til brug. Objektivet skal blot monteres og fokuseres og strømmen tilsluttes. Der kræves intet værktøj til justering af back focus og tilslutning af strøm. Til særligt krævende situationer, hvor der er behov for finjustering eller specielle indstillinger, kan kameraparametrene indstilles individuelt ved brug af kontrolknapperne på siden af kameraet og dets skærm-menu (OSD). Kameraet detekterer automatisk objekttypen. Objektiv-guiden (Lens Wizard) sikrer nøjagtig back focus, så du altid får billeder med perfekt skarphed.

## Funktioner

### XF-Dynamic

Det meget præcise 15-bits digitale signal behandles automatisk for på samme tid at fange alle detaljerne i områder både med meget lys og med lidt lys, for at maksimere informationen på billedet.

### Bilinx-teknologi

Bilinx er en tovejs-kommunikationsfunktion, som er indbygget i videosignalet på alle Bosch Dinion-kameraer. Teknikere kan kontrollere status, ændre kameraindstillinger og endda opdatere firmware fra praktisk talt ethvert sted på videokablet. Bilinx nedsætter service- og installationstiden, muliggør mere præcis indstilling og justering og forbedrer den generelle ydeevne. Bilinx bruger desuden standardvideokablet til at transmittere alarm- og statusmeddelelser, hvilket giver en overlegen ydeevne uden ekstra installationstrin.

### Videobevægelsesdetektion

Med den indbyggede videobevægelsesregistrering kan du vælge op til fire fuldt programmerbare områder med individuelle tærskler. En detektor kan skifte indstillinger for at minimere antallet af falske alarmer forårsaget af pludselige ændringer i lysforhold, som

f.eks. når indendørs belysning eller sikkerhedsbelysning tændes eller slukkes. Når der detekteres bevægelse, kan alarmer vises i videosignalet, mens udgangsrelæet kan lukkes for at alarmmeddelelser kan transmitteres via Bilinx.

### Auto Black

Den automatiske black level-funktion øger kontrasten ved at kompensere for reduceret kontrast (dvs. genskin, tåge, dis).

### Standardlukker

LTC 0495 har en hurtig standardlukketid, som bruges, når der er tilstrækkeligt lys til at optage genstande i bevægelse. Når lysniveauet falder, og andre justeringsmuligheder er udtømt, vender lukkerhastigheden tilbage til standardindstillingen for at bevare følsomheden.

### BLC (Modlyskompensation)

Med sit fuldt programmerbare BLC-område og et variabelt BLC-niveau kan kameraet let indstilles til selv de mest krævende indgangsløsninger.

### Lens Wizard

Optikguiden registrerer automatisk optiktypen og hjælper med at fokusere optikken til den maksimale åbning for at sikre, at det korrekte fokus holdes igennem en 24-timers cyklus. Der kræves ikke specialværktøj eller filtre.

### Programmerbare tilstande

Tre uafhængige forprogrammerede driftstilstande understøtter typiske opgaver, men er fuldt programmerbare til individuelle situationer. Det er let at skifte mellem driftstilstande via Bilinx eller via den eksterne alarmindgang.

### Dag/Natindstilling

Dag/nat indstillingen i LTC 0495 giver forbedrede billeder om natten ved at øge IR-følsomheden. IR-filteret kan skifte automatisk fra farve til sort/hvid ved enten at detektere lysniveauet eller via alarmindgangen. Filteret kan skiftes manuelt via alarmindgangen, gennem kameramenuen eller via Bilinx's coaxiale styregrænseflade. En intern detektor gennem objektivet øger stabiliteten i sort/hvid-tilstand, idet den forhindrer, at kameraet vender tilbage til farvetilstand når IR-lys er det mest dominerende.

### SensUp

Ved at øge integrationstiden på CCD-chippen op til 10 gange øges den effektive følsomhed dramatisk. Dette er særlig nyttigt, når månen benyttes som eneste lyskilde.

## Certificeringer og godkendelser

### Elektromagnetisk kompatibilitet

Stråling	Overholder EN55022 klasse B og FCC klasse B afsnit 15
Immunitet	EN50130-4 alarmsystemer, afsnit 4

Vibrering	Kamera med 500 g objektiv i henhold til IEC60068-2-27
-----------	---

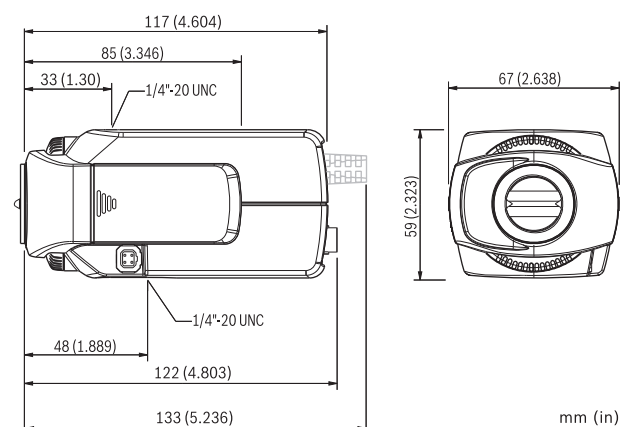
### Sikkerhed

LTC 0495/11 og LTC 0495/51: EN60065

LTC 0495/21 og LTC 0495/61: UL6500, cUL CAN/CSA E60065-00

Område	Certificering	
Europa	CE	Declaration of Conformity
USA	FCC	Declaration of Conformity

## Installations- og konfigurationsnoter



Dimensioner i mm (tommer)

## Medfølgende dele

Antal	Komponent
1	Dinion <sup>XF</sup> dag/nat-kameraer i LTC 0495-serien
1	C/CS – monteringsadapterring
1	Ekstra 4-bens han-objektivstik
	Objektiv medfølger ikke

## Tekniske specifikationer

### Elektriske egenskaber

Modelnr.	Nominel spænding	
LTC 0495/11	12-28 VAC	45-65 Hz
	11-36 VDC	
LTC 0495/21	12-28 VAC	45-65 Hz
	11-36 VDC	
LTC 0495/51	110-240 VAC	45-65 Hz
LTC 0495/61	110-240 VAC	45-65 Hz
Strømforbrug	4 W	
CCD-type	1/3" interlineær	

<b>Aktive pixel</b>	
PAL-model:	752 x 582
NTSC-model	768 x 492
Følsomhed (3200 k)	
Følsomhed (fuld video) <sup>1)</sup>	2,4 lux (0,24 fc)
Følsomhed 50 IRE <sup>1)</sup>	0,59 lux / 0,08 lux (sort/hvid-tilstand)
Minimumbelysning <sup>1)</sup>	0,24 lux / 0,038 lux (sort/hvid-tilstand)
Minimum belysning med Sens Up	0,024 lux / 0,0038 lux (sort/hvid-tilstand)
Vandret opløsning	540 TVL
Signal-støjforhold	> 50 dB
Videoudgang	1 Vpp, 75 ohm
Y/C Output	Y: 1 Vpp / C: 0,3 Vpp
Synkronisering	Intern, Line Lock, HV-lock og Genlock (Burst lock) kan vælges
Lukker	Auto (1/60 (1/50) til 1/500000), fast, flimmerfri, standard
Øg følsomhed	Fra, automatisk kontinuerlig op til 10x
Auto Black	Til, Fra, kan vælges
Område	32 x udvidet dynamisk område
Dynamisk støjreduktion	Auto, Fra, kan vælges
Kontur	Skarphedsforbedringsniveau kan vælges
BLC	Fra, Område og Niveau kan vælges
Forstærkning	Auto (maks. niveau der kan vælges er op til 28 dB) eller fast niveau kan vælges
Objektivmontering	CS (maks. objektivfremspring 5 mm, 0,2")
Hvidbalance	ATW (2500 - 10000 K), AWB hold, Manuel WB kan vælges
VMD	4 område, følsomhed kan vælges
Alarmudgang	VMD eller Bilinx
Alarmindgang (TTL)	Profilsift, +5 V nominel, +40 VDC max
Alarmudgangsrelæ	maks. 30 VAC eller +40 VDC, maks. 0,5 A kontinuerlig, 10 VA
Ekstern synkroindgang	75 ohm eller høj impedans kan vælges
Kabelkompensering	Op til 1000 m (3000 ft) coax uden eksterne forstærkere (automatisk opsætning i kombination med coaxkommunikation)
Kamera-ID	16-tegns tekststreng som kan redigeres, valgbar position
Objektivtyper	Manuel, DC- og Video-Iris autodetektering med prioritering af DC-Iris-drev: maks. 50 mA kontinuerlig

	Video-iris: 11,5 ± 0,5 VDC, maks. 50 mA kontinuerlig
Fjernbetjening	Bilinx coaxkommunikation

1) F/1,2, % refleksion, SensUp deaktiveret

**Mekaniske egenskaber**

Dimensioner (H x B x L)	59 x 67 x 122 mm (2,28 x 2,6 x 4,8") uden objektiv
Vægt	450 g uden objektiv
Trefodsmontering	Nederst (isoleret) og øverst 1/4" 20 UNC
Kontrolenheder	OSD med funktionstaster

**Omgivelser**

Drifts-temperatur	-20 °C til +50 °C (-4 °F til 122 °F)
Opbevarings-temperatur	-25 °C til +70 °C (-13 °F til +158 °F)
Fugtighed ved drift	20 % til 93 % RH
Fugtighed ved opbevaring	op til 98 % RH

**Bestillingsoplysninger****LTC 0495/11 DinionXF dag/nat-kamera**

1/3", høj ydeevne, 540 TVL, PAL, DSP, 12 – 28 VAC/11 – 36 VDC, 50 Hz  
Ordrenummer **LTC0495/11**

**LTC 0495/21 DinionXF dag/nat-kamera**

1/3", høj ydeevne, 540 TVL, NTSC, DSP, 12 – 28 VAC/11 – 36 VDC, 60 Hz  
Ordrenummer **LTC0495/21**

**LTC 0495/51 DinionXF dag/nat-kamera**

1/3", høj ydeevne, 540 TVL, PAL, DSP, 110 – 240 VAC, 50 Hz  
Ordrenummer **LTC0495/51**

**LTC 0495/61 DinionXF dag/nat-kamera**

1/3", høj ydeevne, 540 TVL, NTSC, DSP, 12 – 28 VAC, 60 Hz  
Ordrenummer **LTC0495/61**

**Tilbehør****LTC 3364/21 optik med variabel brændvidde, IR-korrigeret**

1/3", 2,8 – 10 mm, DC-iris, CS-indfatning F/1,4-200, 4-bens  
Ordrenummer **LTC3364/21**

**LTC 3764/20 IR-korrigeret objektiv med variabel brændvidde**

1/2", 4 – 12 mm, DC-iris, C-indfatning, F1,2-360, 4-bens  
Ordrenummer **LTC3764/20**

**LTC 3774/30 IR-korrigeret objektiv med variabel brændvidde**

1/2", 10 – 40 mm, DC-iris, C-fatning, F1,4-360, 4-bens  
Ordrenummer **LTC3774/30**

---

**LTC 3783/50 IR-korrigeret zoomobjektiv**

1/2", 8"5 – 85 mm, Video-iris, C-fatning F1,6-360, 4-bens  
Ordrenummer **LTC3783/50**

---

**LTC 3793/50 IR-korrigeret zoomobjektiv**

1/2", 8 – 144 mm, Video-iris, C-fatning, F1,6-360, 4-bens  
Ordrenummer **LTC3793/50**

---

**LTC 3664/40 IR-korrigeret optik med variabel brændvidde**

1/3", 2,8 – 11 mm, DC-iris, CS-indfatning F1,4-360, 4-bens  
Ordrenummer **LTC3664/40**

---

**TC120PS strømforsyningsenhed**

110-120 VAC/15 VDC, 50/60 Hz, 300 mA  
Ordrenummer **TC120PS**

---

**TC220PS strømforsyningsenhed**

230 VAC/12 VDC, 50 Hz, 10 VA  
Ordrenummer **TC220PS**

---

**TC220PSX-24 strømforsyningsenhed**

230 VAC/20 VAC, 50 Hz, 20 VA  
Ordrenummer **TC220PSX-24**

---

**TC1334 strømforsyningsenhed**

120 V AC/24 V AC, 60 Hz, 30 VA  
Ordrenummer **TC1334**

---

**Softwareoptioner**

**VP-CFGSFT konfigurationssoftware**

til kameraer med Bilinx, leveres med VP-USB-adapter  
Ordrenummer **VP-CFGSFT**

---

**Repræsenteret af:**

**Danmark**

Robert Bosch A/S  
Security Systems  
Telegrafvej 1  
2750 Ballerup  
Phone: +45 4489 8620  
Fax: +45 4489 8630  
dk.securitysystems@bosch.com  
www.boschsecurity.dk