



EX70 kompakt, eksplosionsbeskyttet kamera



- ▶ **UL/CSA eller ATEX-certificeret til eksplosionbeskyttet ydelse**
- ▶ **Klasse I, II, III, kat. 1, 2, grupperne B, C, D, E, F, G, T6, Ex II 2 G, Ex d IIC T6**
- ▶ **Optik af høj kvalitet med mekanisk filterteknologi**
- ▶ **Solidt design, der er stærkt nok til at modstå en intern eksplosion**
- ▶ **Lille og kompakt kabinet, NEMA 4X-klassificeret**
- ▶ **Er sikker at bruge i miljøer, hvor eksplosive gasarter normalt forekommer**

EX70 er et lille, robust og kompakt eksplosionsbeskyttet kamera med optikker af høj kvalitet for sikker og effektiv overvågning i risikofyldte miljøer såsom fabrikker, hvor der arbejdes med olie, gas og kemikalier.

EX70 er godkendt til brug i ATEX zone 1 eller NEC klasse I, kategori 1-miljøer, som har de strengeste sikkerhedsstandarder for eksplosionsbeskyttet udstyr. I praksis betyder klasse I, kategori 1-godkendelserne, at det er sikkert at anvende EX70, selv i miljøer, hvor eksplosive gasarter forekommer under normale driftsforhold.

EX70 har et solidt design med en konstruktion af sandstøbt, kobberfri aluminium, der er stærk nok til at modstå en intern eksplosion. Gevindskårne flammebaner slukker brændende eksplosive gasarter og leder dem uskadeligt ud af kabinettet uden risiko for antændelse i det omgivende miljø.

Ved at opfylde de strenge krav i klasse I, kategori 1-miljøer sikrer EX70 en sikker og effektiv ydelse i risikofyldte områder, der er klassificeret i klasse II, kategori 2.

EX70 er NEMA 4X-klassificeret til brug både inde og ude og har temperaturkoden T6; den laveste og mest sikre klassificering. EX70 fås med enten en 3,6 mm eller 6,0 mm fast optik og er nem at installere i ethvert 12 VDC eller 24 VAC-system. Det er en sikker og effektiv overvågningsløsning til risikofyldte miljøer.

Funktioner

Optik af høj kvalitet

- CCD af høj kvalitet med mekanisk filterteknologi
- Muliggør effektiv overvågning under forhold med lav belysning
- Sensor leverer højere IR-følsomhed, lavplettede, lavstribede og fremragende anti-defokuserende egenskaber

Kompakt, robust design

- Lille, beskedent og diskret kabinet
- NEMA type 4X-design til indendørs og udendørs brug
- Solid, forstærket aluminiumskonstruktion, der er stærk nok til at modstå en intern eksplosion.
- Gevindskårne flammebaner slukker brændende eksplosive gasarter og leder dem uskadeligt ud af kabinettet uden risiko for antændelse i det omgivende miljø.

Installationsvenlige funktioner

- Fast 3,6 mm eller 6,0 mm optik
- 12 VDC / 24 VAC drift
- Valgfrie beslag til panorering/vipning
- Valgfrie adapterplader til montering på væg og stang

Løsninger

- Anlæg til processing af petroleum
- Kemiske fabrikker
- Landbrugsstationer
- Raffinaderier
- Ammunitionslagre
- Olie- og gasanlæg
- Brændstoflagringsanlæg

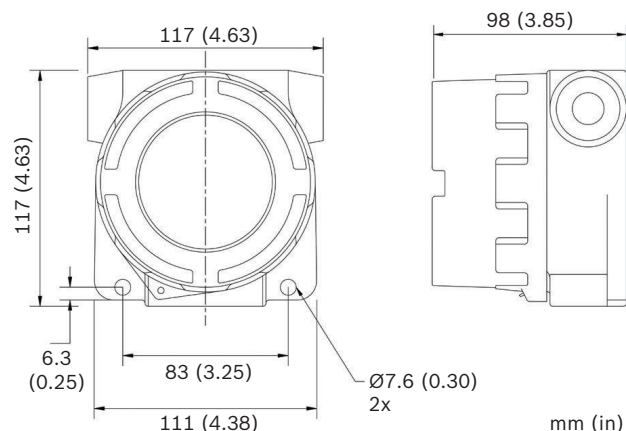
- Industrianlæg
- Atomkraftværker
- Medicinalfabrikker
- Flyhangarer

Certificeringer og godkendelser

Område	Certificering
Europa	CE
CSA/NRTL klasse	LR 113310 2258 / 82 - Procesovervågningsudstyr - Til risikofyldte miljøer - Godkendt i henhold til US-standard 2258 / 02 - Procesovervågningsudstyr - Til risikofyldte miljøer
Sikkerhed	UL / CSA / ATEX UL 508, 16. udgave - Industrielt overvågningsudstyr UL 698, 11. udgave - Industrielt overvågningsudstyr til brug i risikofyldte (klassificerede) miljøer UL 1203, 2. udgave - Eksplosionsikker og støv-/gnistsikret elek. udst. til brug i risikofyldte (klassificerede) miljøer CSA C22.2 nr.0-M1991 - Generelle krav - Canadisk elektrisk kode, del II CSA C22.2 nr.0.4-M1982 - Lænkning og jording af elektrisk udstyr (forebyggende jording) CSA C22.2 nr.25-M1966 - Kabinetter til brug i klasse II, gruppe E, F og G, risikofyldte miljøer CSA C22.2 nr.30-M1986 - Eksplosions sikre kabinetter til brug i klasse I risikofyldte miljøer CSA C22.2 nr.94-M1991 - Kabinetter til specielle formål CSA C22.2 nr.142-M1987 - Procesovervågningsudstyr klasse I, kategori 1 og 2, gruppe B, C og D klasse II, kategori 1 og 2, gruppe E, F, G klasse III ATEX Ex II 2G-certificeret - Udstyr eller beskyttelsessystem beregnet til brug i potentielt eksplosive atmosfærer; direktiv 94/9/EC ATEX Ex d IIC T6-certificeret - Udstyr eller beskyttelsessystem beregnet til brug i potentielt eksplosive atmosfærer; direktiv 94/9/EC
Drift	temperaturkode T6 (ved en omgivende driftstemperatur på 40°C vil enhedens maksimale overfladetemperatur ikke overstige 85 °C.)
Omgivelser	CSA / NEMA TYPE 4X

Installations- og konfigurationsnoter

Dimensioner



Fleksible monteringsmuligheder

- Vægmontering
 - brug en kombination af EXMB.070B (EX70 adapterplade), EXMB.028B (beslag til panorering/vipning) og EXMB.017B (vægmonteringsadapter).
- Stangmontering
 - brug en kombination af EXMB.070B (EX70 adapterplade), EXMB.028B (beslag til panorering/vipning) og EXMB.015B (stangmonteringsadapter).
- Loftsmontering
 - brug en kombination af EXMB.070B (EX70 adapterplade) og EXMB.002B (loftsbeslag).

Alle beslag kan fås som ekstra tilbehør.

Tekniske specifikationer

Farvekameraer

CCD	MX4 CCD mekanisk filter	C7-højopløsning i farver
Billedsensor	1/3 " CCD	1/3 " interlineær SuperHAD
Opløsning	540 TVL farve/540 TVL sort/hvid	500 TVL
Effektive pixel (NTSC)	768 (H) x 494 (V)	768 (H) x 494 (V)
Effektive pixel (PAL)	752 (H) x 582 (V)	768 (H) x 582 (V)
Følsomhed	0,02 lx ved F1.4	2,7 lx ved F1.4
Signal-støjforhold	Over 48 dB	Over 48 dB
Udgangssignal	1 Vpp, 75 ohm	
BLC	Til / Fra kan vælges	
Forstærkning	Automatisk AGC	
Elektronisk blænde	1/60 til 1/100.000 (NTSC)	1/50 til 1/100.000 (PAL)
Strøm	12 - 24 VAC (50/60 Hz) 12 - 24 VDC	
Strømforbrug	3,9 W maks.	

Driftstemperaturområde -50 °C til +40 °C (-58 °F til 104 °F)

Vægt	1,4 kg (3,1 lbs)
Dimensioner	117 x 117 x 99 mm (4,6 x 4,6 x 3,9")
Konstruktion	Pulverlakeret, kobberfrit, støbt aluminium med to 3/4" NPT-rørindgange

Oplysning For at bestille et CSA/ UL-certificeret produkt skal du bruge produktkoderne uden AT-endelse. For at bestille et ATEX-certificeret produkt skal du anvende produktkoderne med AT-endelse.

Bestillingsoplysninger

EX70MX404-N kompakt, eksplosionsbeskyttet kamera Dag/nat 1/3" CCD, 540/540 TVL, mek. filter, 3,6 mm fast optik, NTSC, CSA/UL-certificeret	EX70MX404-N
EX70MX404-P kompakt, eksplosionsbeskyttet kamera Dag/nat 1/3" CCD, 540/540 TVL, mek. filter, 3,6 mm fast optik, PAL, CSA/UL-certificeret	EX70MX404-P
EX70MX406-N kompakt, eksplosionsbeskyttet kamera Dag/nat 1/3" CCD, 540/540 TVL, mek. filter, 6,0 mm fast optik, NTSC, CSA/UL-certificeret	EX70MX406-N
EX70MX406-P kompakt, eksplosionsbeskyttet kamera Dag/nat 1/3" CCD, 540/540 TVL, mek. filter, 6,0 mm fast optik, PAL, CSA/UL-certificeret	EX70MX406-P
EX70C704-N kompakt, eksplosionsbeskyttet kamera 1/3 " farve CCD, 500 TVL, 3,6 mm fast optik, NTSC, CSA/UL-certificeret	EX70C704-N
EX70C704-P kompakt, eksplosionsbeskyttet kamera 1/3 " farve CCD, 500 TVL, 3,6 mm fast optik, PAL, CSA/UL-certificeret	EX70C704-P
EX70C706-N kompakt, eksplosionsbeskyttet kamera 1/3 " farve CCD, 500 TVL, 6,0 mm fast optik, NTSC, CSA/UL-certificeret	EX70C706-N
EX70C706-P kompakt, eksplosionsbeskyttet kamera 1/3 " farve CCD, 500 TVL, 6,0 mm fast optik, PAL, CSA/UL-certificeret	EX70C706-P
EX70MX404AT-N kompakt, eksplosionsbeskyttet kamera Dag/nat 1/3 " CCD, 540/540 TVL, mek. filter, 3,6 mm fast optik, NTSC, ATEX-certificeret	EX70MX404AT-N

Bestillingsoplysninger

Tilbehør

EXMB.015B adapterbeslag til montering på stang Adapter til montering på stang, sort	EXMB.015B
EXMB.017B adapterbeslag til vægmontering Adapter til vægmontering, sort	EXMB.017B
EXMB.028B kabelstyret vægbeslag Kabelstyret beslag med arm, sort	EXMB.028B
EXMB.070B adapterbeslag Adapterbeslag af aluminium til EX70	EXMB.070B
EXMB.002B beslag til loft og sokkel beslag til loft og sokkel, sort	EXMB.002B
UPA-2420-50 Strømforsyning 220 VAC, 50 Hz, 24 VAC, 20 VA ud	UPA-2420-50

Danmark
Robert Bosch A/S
Security Systems
Telegrafvej 1
2750 Ballerup
Phone: +45 4489 8620
Fax: +45 4489 8630
dk.securitysystems@bosch.com
www.boschsecurity.dk

Represented by