



EX30 infrarød billedprocessor



- ▶ Farver i dagslys, aktiv-infrarødt nattesyn
- ▶ Black Diamond infrarød teknologi
- ▶ Kraftig optik, der er udviklet til præcision
- ▶ Billeder på detekteringsniveau til 100 m (330 ft)
- ▶ Spækket med installationsvenlige forbedringer

EX30 er en alsidig infrarød billedprocessor med én sensor, der leverer en fremragende farveydelse om dagen og et prisbelønnet nattesyn til vigtige døgnovervågningsløsninger.

På baggrund af sit patenterede integrerede dag/nat-design (IDN) kombinerer den nye EX30 infrarøde billedprocessor en optik af høj kvalitet - herunder en 5 til 50 mm IR-korrigeret optik - med banebrydende Black Diamond-teknologi for det mest avancerede niveau for nattesyn, der fås i dag.

EX30 er i stand til at opfylde alle fire DCRI-overvågningsniveauer (detektering, klassificering, genkendelse og identifikation) og leverer effektive dag/nat-billeder til vigtige opgaver, herunder perimeterovervågning, beskyttelse af værdier samt bevisførelse ved overfald.

Funktioner

Black Diamond-nattesyn

- Prisbelønnet Black Diamond-teknologi eliminerer hotspot-forgrunde og underbelyste baggrunde
- Billeder på detekteringsniveau til 100 m (330 fod)
- Giver mulighed for effektiv dag/nat-drift over en lang række overvågningsløsninger

Præcisionsudviklet kraftig optik

- 540 TVL dag/nat CCD med høj opløsning for levende farver i dagslys og fremragende nattesyn
- 5 til 50 mm IR-korrigeret optik giver en bred overvågningsrækkevidde fra 45 m (150 fod) til 100 m (330 fod) for en maksimal billedfleksibilitet
- IR-korrigeret optik eliminerer fokusforskydning og IR-beskæring

Installationsvenlige funktioner

- Glidende optisk kabinet til hurtige og nemme optiske justeringer
- 5 til 50 mm auto-iris-optik med variabel brændvidde
- NEMA4 vejrtætnet kabinet
- Justerbar infrarød intensitet og fotocellefølsomhed
- Kabelstyret vægbeslag

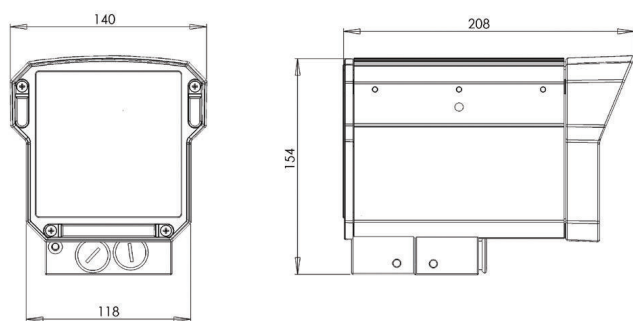
DCRI-ydeevne

Vores infrarøde billedprocessorer er blevet testet for ydeevne iht. DCRI-overvågningsniveauer. Overholdelse af disse kriterier sikrer, at vores kameraer leverer enestående videooptagelse på et hvilket som helst af de fire overvågningsniveauer vist nedenfor, hvilket sikrer sikkerhedsangivelserne den bredeste vifte af funktioner.

Parametre ved 850 nm

Detektering	100 m (330 fod)
Klassificering	90 m
Genkendelse	75 m (250 fod)
Identifikation	45 m (150 fod)

Installations- og konfigurationsnoter



Tekniske specifikationer

Video

	EX30 infrarød billedprocessor
Sensor	Dag/nat CCD med udvidet høj opløsning
Faktiske pixel (H x V)	NTSC: 768 x 494
Faktiske pixel (H x V)	PAL: 752 x 582
Opløsning	540 TVL farve / 540 TVL sort/hvid
Signal-støjforhold	Højere end 48 dB (AGC deaktiveret)
Dagslysfølsomhed	0,02 lux ved F1.4
Nattefølsomhed	0,0 lux med infrarød (S/H)
Optik	IR-korrigeret 5 til 50 mm variabel brændvidde, auto-iris, DC-drev
Gamma	0,45
Videoudgang	1 Vpp, 75 ohm
Skift mellem dag og nat	Fotocellestyret, automatisk
Fotocelle	Automatisk, følsomhedsjusterbar
LED'er	Black Diamond infrarød med justerbar intensitet
Bølgelængde	850 nm (halvskjult) eller *940 nm (skjult)
Elektriske data	
Strømforsyning	12 til 24 VDC eller VAC
Strømforbrug	36 W maks.
Mekaniske data	
Konstruktion	Robust aluminiumsstøbning
Afslut	Emaljeringsoverflade, sort standard
Beslag	Vægbeslag med kabelgennemføring medfølger
Dimensioner	131 x 139 x 207 mm (H x B x D) 5,2 x 5,5 x 8,2 " (H x B x D)
Vægt	1,4 kg (3,4 lb)

Omgivelser

Driftstemperaturområde -50 °C til +50 °C (-58 °F til +122 °F)

Omgivelser Overholder NEMA 4X

Oplysning *For 940 nm, 50-60 % afstandstab fra angivne afstande ved 850 nm.

Bestillingsoplysninger

EX30MNX8V0550B-N infrarød billedprocessor Dag/nat med mek. filter, VA5-50 mm, 850 nm BlackDiamond 40 eller 80 grader, sort, NTSC	EX30MNX8V0550B-N
EX30MNX8V0550B-P infrarød billedprocessor Dag/nat med mek. filter, VA5-50 mm, 850 nm BlackDiamond 40 eller 80 grader, sort, PAL	EX30MNX8V0550B-P
EX30MNX9V0550B-N infrarød billedprocessor Dag/nat med mek. filter, VA5-50 mm, 940 nm BlackDiamond 40 eller 80 grader, sort, NTSC	EX30MNX9V0550B-N
EX30MNX9V0550B-P infrarød billedprocessor Dag/nat med mek. filter, VA5-50 mm, 940 nm BlackDiamond 40-80 grader, sort, PAL	EX30MNX9V0550B-P
EX30MNX8V0550W-N infrarød billedprocessor Dag/nat med mek. filter, VA5-50 mm, 850 nm BlackDiamond, hvid, NTSC	EX30MNX8V0550W-N
EX30MNX8V0550W-P infrarød billedprocessor Dag/nat med mek. filter, VA5-50 mm, 850 nm BlackDiamond, hvid, PAL	EX30MNX8V0550W-P
EX30MNX9V0550W-N infrarød billedprocessor Dag/nat med mek. filter, VA5-50 mm, 940 nm BlackDiamond, hvid, NTSC	EX30MNX9V0550W-N
EX30MNX9V0550W-P infrarød billedprocessor Dag/nat med mek. filter, VA5-50 mm, 940 nm BlackDiamond, hvid, PAL	EX30MNX9V0550W-P
Tilbehør	
EXMB.015B adapterbeslag til montering på stang Adapter til montering på stang, sort	EXMB.015B
EXMB.015W adapter til stangmontering Adapter til montering på stang, hvid	EXMB.015w
EXMB.017B adapterbeslag til vægmontering Adapter til vægmontering, sort	EXMB.017B

Bestillingsoplysninger

EXMB.017W adapterbeslag til vægmontering Adapter til vægmontering, hvid	EXMB.017W
EXMB.029B loftmonteringsbeslag Loftmonteringsbeslag, sort	EXMB.029B
EXMB.029W loftmonteringsbeslag Loftmonteringsbeslag, hvid	EXMB.029W
EXMB.061 topbeslag til stang Topbeslag til stang af rustfrit stål	EXMB.061
EXSH.01B solskærm Solskærm, sort	EXSH01B
EXSH.01W solskærm Solskærm, hvid	EXSH01W
UPA-2450-50 Strømforsyning 220 VAC, 50 Hz, 24 VAC, 50 VA ud	UPA-2450-50

Danmark
Robert Bosch A/S
Security Systems
Telegrafvej 1
2750 Ballerup
Phone: +45 4489 8620
Fax: +45 4489 8630
dk.securitysystems@bosch.com
www.boschsecurity.dk

Represented by