

# DSA E-Series 6TB (E2700)

www.boschsecuritysystems.jp



**BOSCH**

独創を、みんなのものに



- ▶ スケールアップを可能にするネットワークストレージソリューション：コントローラーユニットに 12 台の HDD を内蔵し、最新式 SAS インターフェース接続拡張ユニットにより最大 192 台の HDD を接続可能
- ▶ 最高システム性能を実現するためのハードウェアベースの RAID 保護（RAID-5 または RAID-6）が設定可能
- ▶ ホットスワップ対応の冗長型電源および冷却ファン
- ▶ 最高速の iSCSI 接続を実現するための 2 つの 10 ギガビットイーサネットポート
- ▶ メンテナンスが容易で NetApp サービスにより保護されている完全モジュール式デザイン。3 年間の翌営業日オンサイトサポートを含む

DSA E2700 は、Bosch が提供する iSCSI デジタルビデオディスクアレイである DSA E-Series の次世代版です。これら最先端のプラットフォームは、肥大化し続けるデジタルビデオデータをデジタルビデオストレージにより管理するセキュリティ産業用途向けに設計されています。HD（最近では UHD（4K））IP カメラとエンコーダーが監視業務市場に導入されて以来、ストレージインフラストラクチャの高帯域化と簡素化のニーズの高まりに対応することが重要な課題になっています。次世代の DSA E2700 はその要求に応えます。

## システムの概要

DSA E2700 は、12 台の内蔵 3.5 インチ、7.2 K、NL-SAS (Serial Attached SCSI)、エンタープライズ HDD (ニアライン SAS) を搭載した 1 つの 2U コントローラーユニットで構成されています。コントローラーユニットは、標準的なシンプルレックスコントローラー構成、または大容量できわめて高い性能を求められる場合のデュアルシンプルレックスコントローラー構成としても利用可能です。

このストレージシステムは、ビデオ監視のさまざまな要件に対応可能な柔軟性のある高性能ソリューションです。バランスの保たれた機器性能により、高帯域および I/O 負荷の高いワークロードに対応しています。

DSA E-Series のディスクシェルフオプションは、12 台の 3.5 インチ、7.2 K、SAS、エンタープライズ HDD を搭載した標準 2U 拡張ユニットと、60 台の 3.5 インチ、7.2 K、SAS、エンタープライズ HDD を搭載した高密度 4U 拡張ユニットがあり、あらゆる環境に対して最適化するための機器構成が可能です。

また、DSA E2700 の完全に冗長化された I/O パス、高度な保護機能、広範囲の診断機能は、高可用性、整合性、およびセキュリティを提供します。

## 機能

DSA E2700 は、NetApp 社の E2700 シリーズとの共同ブランドです。本製品は、セキュリティや最高水準の拡張性 (in-the-box スケーラビリティ)、確実なデータ保護、映像データ管理の簡素化などを提供する、スケールアップ可能なネットワークストレージソリューションです。NetApp 社は、他社に先駆けて iSCSI プロトコルを開発し、新しい E2700 製品ラインでビデオ監視市場向けにハイエンドの製品を提供しています。

シンプルレックスおよびデュアルシンプルレックスコントローラー構成での DSA E2700 は、1 台のシングルまたはデュアルコントローラーベースユニットに最大 7 台の 12 ベイ拡張ユニット（1 つの拡張シェルフあたり 12 台 HDD）を接続できます。

注意：これは、2 つの ESM モジュールを持つ 12 ベイ拡張ユニットにのみ適用されます。

デュアルシンプルレックスコントローラー構成では、1 台のデュアルコントローラーベースユニットに最大 3 台の 60 ベイ拡張ユニット（1 つの拡張シェルフあたり 60 台の HDD）を接続できます。60 ベイ拡張ユニットを 1 台のシングルコントローラーユニットに接続することはできません。

本製品は RAID フル機能を備えており、容量重視の環境では RAID-5 を、可用性重視の環境では RAID-6 をそれぞれ使用できます。最高システム性能を実現するためにハードウェアによる RAID を実現しています。特に、多くのディスクシェルフ拡張ユニットを使用するシステムの場合、RAID-6 のご使用を強くお勧めします。

#### 高い信頼性と可用性

DSA E2700 は、ホットスワップ対応の冗長型電源およびファン、高性能な RAID-6 による RAID 再構築中の二重ディスク障害やシングルビットエラーからの保護により、データの安全性と可用性を保ちます。

20 年以上のストレージ開発の経験から生まれた

DSA E2700 は、設置現場で実証された製品設計により、高い信頼性と可用性を実現します。冗長化されたコンポーネント、自動化されたパスフェイルオーバー機能、オンライン管理により、1 年 365 日、1 日 24 時間にわたって稼働させることが可能です。

また、次のような高可用性機能があります。

- ドライブの自動フェイルオーバーと検出、グローバルホットスペアドライブ使用時の再構築
- バッテリバックアップおよびフラッシュへのデステージによるデータキャッシュ
- **SANtricity Proactive Drive Health Monitoring** により、ドライブの問題を発生前に特定

#### モニタリング

MIB-II および NetApp カスタム MIB のサポートにより、SNMP を完全にサポートします。コンポーネントに障害が発生した場合、SNMP、E-メールアラート通知を生成します。さらに、イベントモニターを使用して、アラート通知を中央の Major Event Log に送信できます。

DSA E2700 がインターネットやイントラネットに接続されている場合は、自動生成される **AutoSupport** メッセージを送信できます。AutoSupport は、問題解決の速度を高め、問題を防止するカスタマーサービスの強化に役立ちます。これによってイベントベースまたは時間ベース（毎週、毎日、その他）の条件で自動的にアラートを送信することにより、より速くて良質のカスタマーサービスを提供し、システムの稼働時間を長く保つことができます。

#### 管理

NetApp SANtricity ストレージ管理ソフトウェアは、堅牢性と使いやすさを兼ね備えています。ストレージ専任の管理者は、柔軟な設定管理によるパフォーマンスの最適化とデータ配置を行うことができます。一時的なシステム管理者には、直感的なインターフェースとウィザードにより、簡単に作業を実行できます。動的な機能を備えた SANtricity ソフトウェアは、ストレージシステムの I/O を中断させず

に、その場での拡張、再構成、およびメンテナンスを実行できます。このソフトウェアは、32 ビットおよび 64 ビット Microsoft OS 向けインストールパッケージが入手可能です（Bosch 製品カタログを参照してください）。

#### 認可情報

地域	認証	
ヨーロッパ	CE	DSA E-Series (E2700)
USA	UL	DSA E-Series (E2700)

#### インストール/構成に関する情報

32 ビットおよび 64 ビットの Windows クライアントにインストール可能な SANtricity ストレージ管理ソフトウェアにより、単一のネットワーク内で使用可能なすべての DSA E-Series アレイを簡単に集中管理できます。周辺機器に追加ソフトウェアをインストールする必要はありません。また、このシステムでは、SSH (Secure Shell) によって完全にリモートアクセス可能な、強力なコマンドラインインターフェース (CLI) を使用できます。

DSA E-Series には 1 つのコントローラーあたり、1 つのシリアルコンソールコネクタ、管理アクセス用の 2 つの専用イーサネット管理ポート、および 2 つの 10 ギガビットイーサネット iSCSI ホストポートがあります。各ポートに別々の IP アドレスを設定する必要があります。2 つの iSCSI ホストポートは、ストレージシステムへの個別のアクセスパスであり、それぞれ個々の iSCSI ターゲットを表します。使用可能な正味容量は次の表のとおりです。

構成情報 (RAID-5)	正味容量 (GB)
シンプルレックスコントローラーユニット (12x6 TB)	61446
デュアルシンプルレックスコントローラーユニット (12x6 TB)	61446
12 ベイ拡張ユニット (12x6 TB)	61446
60 ベイ拡張ユニット (60x6 TB)	307230

構成情報 (RAID-6)	正味容量 (GB)
シンプルレックスコントローラーユニット (12x6 TB)	55860
デュアルシンプルレックスコントローラーユニット (12x6 TB)	55860
12 ベイ拡張ユニット (12x6 TB)	55860
60 ベイ拡張ユニット (60x6 TB)	279300

10 Gbps ネットワークにおけるコントローラーユニットあたりのパフォーマンスデータ (1 Gbps ネットワークでは、使用可能なネットワーク帯域が制限要因となります) :

ネットワークアップリンク 10 GbE (RAID-5/RAID-6)

	iSCSI セッション	帯域 (Mbps) (ベースユニット : 12 台の HDD)	帯域 (Mbps) (最低 1 台のベースユニット + 1 台の拡張ユニット : 24 台の HDD)
シングルポート	400	650 / 150	1050 / 200
デュアルポート	800 (1 ポートあたり 400)	650 / 150	1050 / 200

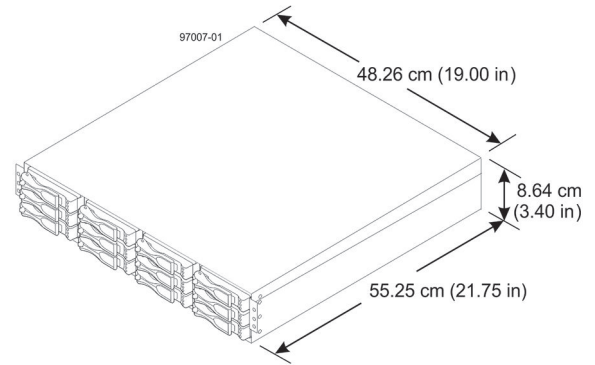
注意 : この全帯域はコントローラーあたりの値であり、使用ポート数には依存しません。(1 つのポートの代わりに) 2 つのポートを使用すると、カメラの数は 2 倍になります。

**i** 注意  
iSCSI セッションの仕様には、録画セッションと再生セッションの合計数が示されています。帯域データは <録画>/<再生> で表記されます。デュアルシンプレックスコントローラーシステムの最大全帯域は 2500 Mbps (10 GbE アップリンクネットワークでの読み書きスループット) です。

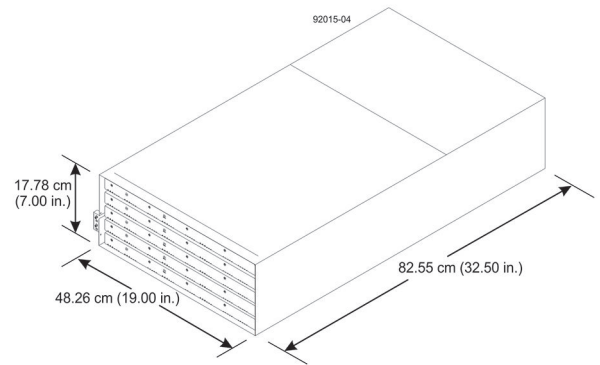
**i** 注意  
DSA E2700 ユニットは、Bosch ファームウェア 5.60 以降、VRM 3.0 以降、および Configuration Manager 5.32 によってのみサポートされます。

**i** 注意  
翌営業日オンサイト対応のサービスレベルは、当該システムが受け取りと設置のすぐ後に登録された場合にのみ提供されます。そうでない場合、サービスはベストエフォートベースで提供されます。登録の詳細は出荷毎 (登録フォーム)、または Bosch のオンライン製品カタログから確認できます。翌営業日サービスはすべての国のあらゆる場所で提供されるわけではありません。制限や例外については、登録フォームの登録詳細を参照してください。

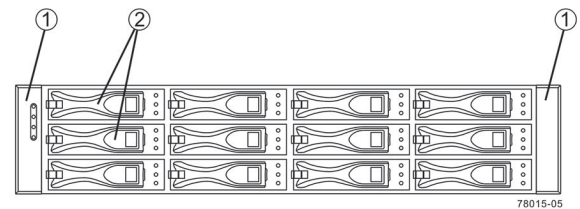
コントローラーユニットおよび 12 ベイ拡張ユニット (寸法)



60 ベイ拡張ユニット (寸法)

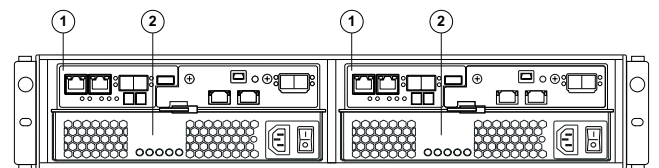


コントローラーユニット (前面図)



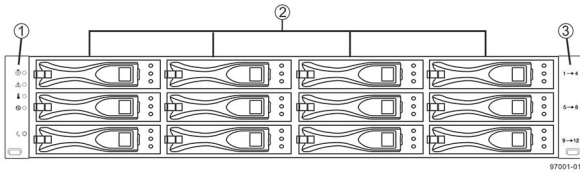
- 1 エンドキャップ (左側のエンドキャップには、コントローラードライブトレイのサマリー LED が付いています)
- 2 ドライブキャニスター

デュアルシンプレックスコントローラーユニット (背面図)



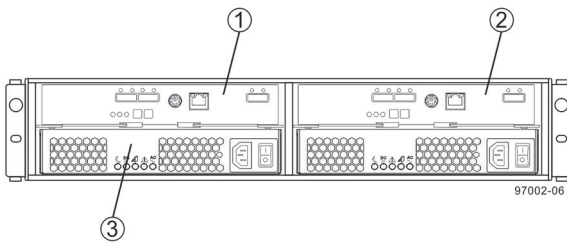
- 1 コントローラーキャニスター
- 2 電源ファンキャニスター

12 ベイ拡張ユニット (前面図)



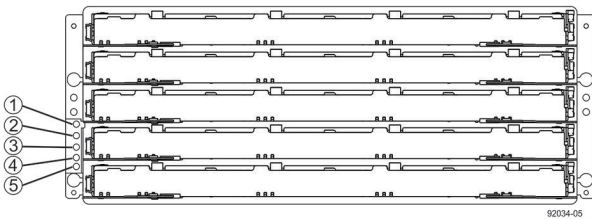
- 1 エンドキャップ (左側のエンドキャップには、ドライブトレイのLEDが付いています)
- 2 ドライブ
- 3 右側のエンドキャップ

12 ベイ拡張ユニット (背面図)



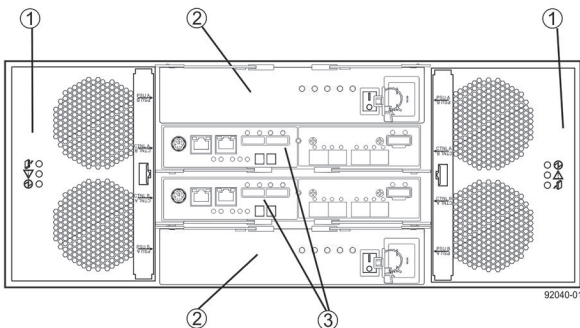
- 1 ESMA キャニスター
- 2 ESMB キャニスター
- 3 電源ファン A キャニスター

60 ベイ拡張ユニット (前面図)



- 1 ドライブドロワー 1
- 2 ドライブドロワー 2
- 3 ドライブドロワー 3
- 4 ドライブドロワー 4
- 5 ドライブドロワー 5

60 ベイ拡張ユニット (背面図)



- 1 ファンキャニスター
- 2 電源キャニスター
- 3 ESM キャニスター

技術仕様

シンプルレックスコントローラー **12 x 6 TB (DSA-N2E7X6-12AT)** / デュアルシンプルレックスコントローラー **12 x 6 TB (DSA-N2C7X6-12AT)**

電気的要件

パラメーター	ローレンジ	ハイレンジ
公称電圧	AC 100 V	AC 240 V
周波数	50~60 Hz	50~60 Hz
通常動作電流	3.61 A	1.50 A
最大動作電流	5.16 A	2.15 A
シーケンシャルドライブグループのスピナップ	4.27 A	1.76 A
同時ドライブスピナップ	6.81 A	2.71 A
システム定格プレートラベル	9.0 A	3.6 A

定格電力 (通常動作電力)

KVA	0.361
AC ワット	358
BTU/h	1220

注意：詳細については、Bosch 製品カタログにある最新の『NetApp E-Series Storage Systems Site Preparation Guide』を参照してください

バッテリーのデータ

バッテリー数	2
バッテリーの種類	リチウムイオン
バッテリーの重量	0.157 kg
バッテリーの筐体	パック
バッテリーのグループ	蓄電池

システムハードウェア仕様

本体	DSA E2700 コントローラードライブトレイは 483 mm (19.0 インチ) ラック規格に準拠
電源	デュアル冗長構成、ホットプラグ対応
最大ディスクドライブ数	12x6 TB、3.5 インチ、ニアライン SAS

最大正味容量	61446 GB (RAID-5 構成)
DDR2 メモリ (システム RAM)	4 GB
統合 I/O	2 x 100 Mbps 管理ポート、 2 x 1/10 ギガビットイーサ ネット、銅線
リモート管理 (LAN 経由)	○ (専用ポートに接続された シリアルコンソールが必要)

**機械的仕様**

寸法 (高さ×幅×奥行き)	
• コントローラードライブトレイ	86.4 x 482.6 x 552.5 mm
• 梱包箱	241.3 x 584.2 x 685.8 mm
重量	
• 最大重量	24.9 kg シンプルレックスコン トローラー 27 kg デュアルシンプルレク スコントローラー
• 最大積載重量	29.65 kg シンプルレックスコン トローラー 31.75 kg デュアルシンプルレク スコントローラー

**設置要件**

前面冷却	キャビネットの前方に 760 mm (30 インチ) のスペ ース
背面冷却	キャビネットの後方に 610 mm (24 インチ) のスペ ース
シャーシ前面メンテナンス	キャビネットの前方に 760 mm (30 インチ) のスペ ース
シャーシ背面メンテナンス	キャビネットの後方に 610 mm (24 インチ) のスペ ース

**環境仕様**

温度	
• 動作範囲 (キャビネットとサブシステムの両方)	+ 10 °C ~ + 40 °C
• 温度変化速度 (最大)	10 °C/h
• 保管範囲	- 10 °C ~ + 50 °C
相対湿度 (結露なきこと)	
• 動作範囲 (キャビネットとサブシステムの両方)	20 ~ 80 %

• 保管範囲	10 ~ 90 %
騒音	
• 騒音出力 (スタンバイ動作)	最大 65 dB
• 騒音出力 (通常動作)	最大 65 dBA

**12 ベイ拡張ユニット 12 x 6 TB (DSX-N1D6X6-12AT)****電氣的要件—拡張ユニット**

パラメーター	ローレンジ	ハイレンジ
公称電圧	AC 100 V	AC 240 V
周波数	50 ~ 60 Hz	50 ~ 60 Hz
アイドル時電流	2.96 A	1.23 A
最大動作電流	3.03 A	1.26 A
シーケンシャルドライブグループの スピンアップ	4.23 A	1.76 A
同時ドライブスピン アップ	4.43 A	1.83 A
システム定格プレ ートラベル	7.0 A	2.9 A

**定格電力—拡張ユニット**

KVA	0.276
AC ワット	276
BTU/h	954

注意：詳細については、『NetApp E-Series Storage Systems Site Preparation Guide』を参照してください

**システムハードウェア仕様—拡張ユニット**

本体	DE1600 コントローラードラ イブトレイは 483 mm (19.0 インチ) ラック規格に準拠
電源	デュアル冗長構成、ホットプ ラグ対応
最大ディスクドライブ数	12 x 6 TB、3.5 インチ、ニアラ イン SAS
最大正味容量	61446 GB (RAID-5 構成)
統合 I/O	6 Gb SAS

**機械的仕様—拡張ユニット**

寸法 (高さ×幅×奥行き)	
• ドライブトレイ	86.4 x 482.6 x 552.5 mm
• 梱包箱	241.3 x 584.2 x 685.8 mm

重量	
• 最大重量	27 kg
• 最大積載重量	31.75 kg

**設置要件**

前面冷却	キャビネットの前方に 760 mm (30 インチ) のスペース
背面冷却	キャビネットの後方に 610 mm (24 インチ) のスペース
シャーシ前面メンテナンス	キャビネットの前方に 760 mm (30 インチ) のスペース
シャーシ背面メンテナンス	キャビネットの後方に 610 mm (24 インチ) のスペース

**環境仕様—拡張ユニット**

温度	
• 動作範囲 (キャビネットとサブシステムの両方)	+ 10 °C ~ + 40 °C
• 温度変化速度 (最大)	10 °C/h
• 保管範囲	- 10 °C ~ + 50 °C

## 相対湿度 (結露なきこと)

• 動作範囲 (キャビネットとサブシステムの両方)	20~80%
• 保管範囲	10~90%

## 騒音

• 騒音出力 (スタンバイ動作)	最大 65 dB
• 騒音出力 (通常動作)	最大 68 dB

**60 ベイ拡張ユニット 60 x 6 TB (DSX-N6D6X6-60AT)****電氣的要件—拡張ユニット**

パラメーター	ローレンジ	ハイレンジ
公称電圧	AC 220 V	AC 240 V
周波数	50~60 Hz	50~60 Hz
アイドル時電流	6.0 A	6.0 A
最大動作電流	7.56 A	7.56 A

**定格電力—拡張ユニット**

KVA	1.268
-----	-------

AC ワット	1222
BTU/h	4180

注意：詳細については、『NetApp E-Series Storage Systems Site Preparation Guide』を参照してください

**システムハードウェア仕様—拡張ユニット**

本体	DE6600 コントローラードライブトレイは 483 mm (19.0 インチ) ラック規格に準拠
電源	デュアル冗長構成、ホットプラグ対応
最大ディスクドライブ数	60 x 6 TB、3.5 インチ、ニアライン SAS
最大正味容量	307230 GB (RAID-5 構成)
統合 I/O	6 Gb SAS

**機械的仕様—拡張ユニット**

## 寸法 (高さ×幅×奥行き)

• ドライブトレイ	177.8 x 482.6 x 825.5 mm
• 梱包箱	482.6 x 609.6 x 1009.7 mm

## 重量

• 最大重量	105.2 kg
• 最大積載重量	193.2 kg

**設置要件**

前面冷却	キャビネットの前方に 760 mm (30 インチ) のスペース
背面冷却	キャビネットの後方に 610 mm (24 インチ) のスペース
シャーシ前面メンテナンス	キャビネットの前方に 760 mm (30 インチ) のスペース
シャーシ背面メンテナンス	キャビネットの後方に 610 mm (24 インチ) のスペース

**環境仕様—拡張ユニット**

温度	
• 動作範囲	0 °C ~ + 35 °C
• 温度変化速度 (最大)	10 °C/h
• 保管範囲	- 10 °C ~ + 50 °C

## 相対湿度 (結露なきこと)

• 動作範囲	20~80%
--------	--------

・ 保管範囲	10~90%
騒音	
・ 騒音出力 (スタンバイ動作)	最大 65 dB
・ 騒音出力 (通常動作)	最大 68 dB

注意：  
これらの RAID システムの一般的な技術情報は、『NetApp E-Series Storage Systems Site Preparation Guide』（情報 Web : <http://www.netapp.com>、部品番号：215-09029\_A、2014 年 12 月）を参照してください

NetApp、AutoSupport、および SANtricity は NetApp の登録商標です。無断転載を禁じます。すべてのデータおよび寸法は NetApp の『Site Preparation Guide』および NetApp の Web サイトを参照して記載されています。事前の通知なく変更される場合があります。

### オーダー情報

**DSA E-Series シンプレックスコントローラー、12 x 6 TB**  
高性能、大容量ストレージシステムベースユニット、iSCSI ディスクアレイ、12 x 6 TB HDD  
オーダー番号 **DSA-N2E7X6-12AT**

**DSA E-Series デュアルシンプレックスコントローラー、12 x 6 TB**  
高性能、大容量ストレージシステムベースユニット、iSCSI ディスクアレイ、12 x 6 TB HDD、デュアルコントローラー  
オーダー番号 **DSA-N2C7X6-12AT**

**DSA E-Series 12 ベイ拡張ユニット、12 x 6 TB**  
高性能、大容量ストレージシステム拡張ユニット、iSCSI ディスクアレイ、12 x 6 TB HDD  
オーダー番号 **DSX-N1D6X6-12AT**

**DSA E-Series 60 ベイ拡張ユニット、60 x 6 TB**  
高性能、大容量ストレージシステム拡張ユニット、iSCSI ディスクアレイ、60 x 6 TB HDD  
オーダー番号 **DSX-N6D6X6-60AT**

ハードウェア付属品

**DSA E-Series ストレージ拡張 6 TB**  
6 TB HDD  
オーダー番号 **DSA-EDTK-600A**

**DSA E-Series ラック**  
空ラック、40U  
オーダー番号 **DSX-NRCK40-INT**

サービス

**SupportEdge Standard 延長、12 ベイ 4 または 6 TB**  
DSA E2700 4 TB または 6 TB ベースの 12 ベイコントローラーまたは拡張ユニット向けの SupportEdge Standard 翌営業日サービスの 12 か月延長、4 年目および 4~5 年目に標準サービスとして使用可能  
オーダー番号 **DSA-S2E7X46-SLE**

パーツ交換、**12 ベイ 4/6 TB**  
SupportEdge Standard への 12 か月サービスアップリフト：DSA E2700 4 TB または 6 TB ベースの 12 ベイコントローラーまたは拡張ユニット向けの 4 時間以内パーツ交換サービス、保証期間内のシステムでのみ使用可能  
オーダー番号 **DSA-S2E7X46-4PR**

返却不要ディスク、**12 ベイ 4 または 6 TB**  
DSA E2700 4 TB または 6 TB ベースの 12 ベイコントローラーまたは拡張ユニット向けの 12 か月返却不要ディスクオプション、保証期間内のシステムでのみ使用可能  
オーダー番号 **DSA-S2E7X46-NRD**

**SupportEdge Standard 延長、60 ベイ 4 または 6 TB**  
DSA E2700 4 TB または 6 TB ベースの 60 ベイ拡張ユニット向けの SupportEdge Standard 翌営業日サービスの 12 か月延長、4 年目および 4~5 年目に標準サービスとして使用可能  
オーダー番号 **DSA-S6D6X46-SLE**

パーツ交換、**60 ベイ 4 または 6 TB**  
SupportEdge Standard への 12 か月サービスアップリフト：DSA E2700 4 TB または 6 TB ベースの 60 ベイ拡張ユニット向けの 4 時間以内パーツ交換サービス、保証期間内のシステムでのみ使用可能  
オーダー番号 **DSA-S6D6X46-4PR**

返却不要ディスク、**60 ベイ 4 または 6 TB**  
DSA E2700 4 TB または 6 TB ベースの 60 ベイ拡張ユニット向けの 12 か月返却不要ディスクオプション、保証期間内のシステムでのみ使用可能  
オーダー番号 **DSA-S6D6X46-NRD**

代表者:

**Bosch Security Systems:**

株式会社イーブイオーディオジャパン  
〒100-0014  
東京都千代田区永田町2丁目13番地1号  
ボッシュビル赤坂9F  
Phone: 03 5485 4427  
Fax: 03 3507 4422

EVI Audio Japan, Ltd.  
Bosch Bldg Akasaka 9F,  
2-13-1 Nagata-cho,  
Chiyoda-Ku, Tokyo 100-0014  
Japan  
Phone: +81 3 5485 4427  
Fax: +81 3 3507 4422