

DSA E-Series 2TB (E2700)

www.boschsecurity.nl



BOSCH

Technologie voor het leven



- ▶ Op te schalen oplossing voor netwerkopslag: controleereenheid met 12 interne HDD's met maximaal 192 HDD's die via uitbreidingseenheden zijn aangesloten op een geavanceerde SAS-interface
- ▶ Configureerbare op hardware gebaseerde RAID-bescherming (RAID-5 of RAID-6) voor hoogwaardige systeemprestaties
- ▶ Redundante hot-swappable voedingen en koelventilatoren
- ▶ Twee 10 GB Ethernet-poorten voor iSCSI-connectiviteit met de hoogste snelheid
- ▶ Volledig modulair ontwerp voor eenvoudige service en beschermd door NetApp-services, waaronder 3 jaar ondersteuning op locatie op de volgende werkdag

DSA E2700 vertegenwoordigt de nieuwe generatie DSA E-Series iSCSI disk-arrays voor digitale video van Bosch. Het zijn geavanceerde platforms die zijn ontworpen voor de meest veeleisende opslagtoepassingen voor digitale video in de beveiligingsbranche en die ervoor zorgen dat u de controle krijgt over de voortdurend groeiende hoeveelheid digitale videogegevens. Sinds HD en onlangs UHD (4K) IP-camera's en encoders op de bewakingsmarkt zijn verschenen, zijn de belangrijkste uitdagingen de groeiende behoefte aan een hoge bandbreedte en een lage complexiteit van de opslaginfrastructuur. De volgende generatie DSA E2700 is het antwoord op deze vraag.

Systemoverzicht

De DSA E2700 is gebaseerd op één 2U-controleereenheid met 12 interne 3,5", 7,2 K, NL-SAS (Serial Attached SCSI), enterprise HDD's (Nearline SAS).

De controleereenheid is beschikbaar als standaardconfiguratie met Simplex-controller en als een configuratie met Dual Simplex-controller voor hoge capaciteit en extreme prestatie-eisen. Dit opslagsysteem is een hoogwaardige oplossing die is ontworpen met robuuste flexibiliteit en die voldoet aan uiteenlopende videobewakingseisen. De gebalanceerde prestaties zijn ontworpen voor ondersteuning van een hoge bandbreedte en I/O-intensieve werkzaamheden.

De DSA E2700 met een standaard uitbreidingseenheid met 12 bays voor 12 x 3,5-inch, 7,2 K, NL-SAS, enterprise HDD (2U) en een uitbreidingseenheid met 60 bays voor 60 x 3,5", 7,2 K, NL-SAS, enterprise HDD (4U) met aangepaste configuraties die kunnen worden geoptimaliseerd voor elke middelgrote tot grote omgeving.

Bovendien leveren de volledig redundante I/O-paden, geavanceerde beschermingsfuncties en uitgebreide diagnosemogelijkheden van de DSA E2700 een hoge mate van beschikbaarheid, integriteit en bewaking.

Basisfuncties

De DSA E2700 is de gemeenschappelijke E2700-serie van NetApp. Het is een op te schalen oplossing voor netwerkopslag die bewaking, de hoogste schaalbaarheid, geruimtelijke gegevensbescherming en vereenvoudigd beheer van alle videogegevens levert. NetApp paste het iSCSI-protocol jaren geleden voor het eerst toe en levert met de nieuwe E2700 productlijn een hoogwaardig product voor de videobewakingsmarkt.

Met de DSA E2700 in een configuratie met Simplex/Dual Simplex-controller kunnen maximaal zeven uitbreidingseenheden met 12 bays (12 HDD's per uitbreidingseenheid) worden aangesloten op één basiseenheid met één of twee controllers.

Opmerking: Dit is alleen geldig voor uitbreidingseenheden met 12 bays met twee ESM-modules.

In een configuratie met Dual Simplex-controller kunnen maximaal drie uitbreidingseenheden voor 60 bays (60 HDD's per uitbreidingshouder) worden aangesloten op één basiseenheid met dubbele controller. Het aansluiten van de uitbreidingseenheid met 60 bays op een eenheid met één controller, wordt niet ondersteund.

Het is een disk-array met RAID-bescherming en volledige functies die RAID-5-bescherming voor capaciteitsgerichte omgevingen en RAID-6-bescherming voor beschikbaarheidsgerichte omgevingen biedt. De RAID-bescherming is een op hardware gebaseerde RAID-implementatie voor hoogwaardige systeemprestaties. RAID-6 wordt ten zeerste aanbevolen wanneer het systeem wordt gebruikt met een groter aantal schijfhouder-uitbreidingseenheden.

Hoge betrouwbaarheid en beschikbaarheid

De DSA E2700 beschermt de gegevens en houdt deze beschikbaar via redundante hot-swappable voedingen en ventilatoren en bescherming tegen storingen bij twee schijven en enkele bit-storingen tijdens automatisch herstel van RAID met hoogwaardige RAID-6.

Met meer dan 20 jaar ontwikkelingservaring in opslag is de DSA E2700 gebaseerd op een in de praktijk bewezen ontwerp voor een hoge betrouwbaarheid en beschikbaarheid. De redundante componenten, geautomatiseerde path failover en online administratie zorgen ervoor dat organisaties 24 uur per dag en 365 dagen per jaar productief blijven.

Andere functies voor hoge beschikbaarheid:

- Automatische failover, detectie en herstel van de schijf bij gebruik van globale hot-spare schijven
- Gegevenscache met back-up-accu en destage-to-flash
- **SANtricity** Proactive Drive Health-bewaking herkent schijfstoringen voordat deze tot problemen leiden.

Bewaking

Volledige SNMP-ondersteuning met ondersteuning van aangepaste MIB's van MIB-II en NetApp. In het geval van componentstoringen worden per e-mail SNMP-waarschuwingmeldingen verstuurd. Bovendien is er een gebeurtenismonitor voor het versturen van waarschuwingen naar een centraal gebeurtenissenlogboek beschikbaar.

Als DSA E2700 is verbonden met het internet/intranet, kunnen er automatisch gegenereerde **AutoSupport**-berichten worden verzonden. AutoSupport verbetert de klantenservice, versnelt de oplossing van problemen en helpt problemen voorkomen. Er worden automatisch waarschuwingen verzonden op basis van gebeurtenis of tijd (wekelijks, dagelijks, anders) voor snellere en betere klantenservice en om uw systemen langer productief te houden.

Beheer

De NetApp SANtricity-software voor opslagbeheer combineert robuustheid en gebruiksgemak. Full-time opslagbeheerders waarderen de uitgebreide configuratieflexibiliteit voor een optimale prestatieafstemming en volledige controle over gegevensplaatsing. Part-time systeembeheerders houden van de intuïtieve interface en wizards die zijn ontworpen om de werkzaamheden te vereenvoudigen. De SANtricity-software met groot dynamisch bereik ondersteunt een snelle uitbreiding en herconfiguratie en snel onderhoud zonder de I/O van het opslagsysteem te onderbreken. De software is beschikbaar als installatiepakket voor een 32-bits en 64-bits Microsoft-besturingssysteem (beschikbaar in de productcatalogus van Bosch).

Certificaten en goedkeuringen

Regio	Certificiëring	
Europa	CE	DSA E-Series (E2700)
	CE	DSA E-Series (E2600)
VS	UL	DSA E-Series (E2700)

Installatie/configuratie

De SANtricity-software voor opslagbeheer is te installeren op 32-bits en 64-bits Windows Clients en biedt een eenvoudig centraal beheer van alle arrays van de DSA E-Series die beschikbaar zijn binnen een netwerk. Er hoeft geen extra software te worden geïnstalleerd op randapparatuur. Bovendien biedt het systeem een krachtige Command Line Interface (CLI) die volledig op afstand toegankelijk is via SSH (Secure Shell).

De DSA E-Series biedt per controller een seriële consoleconnector en twee speciale Ethernet-beheerpoorten voor beheerstoegang en 2 x 10 Gb Ethernet iSCSI-hostpoorten. Elke poort moet worden geconfigureerd met een apart IP-adres; de twee iSCSI-

hostpoorten zijn aparte toegangspaden tot het opslagsysteem en vertegenwoordigen ieder een afzonderlijk iSCSI-doel.

De beschikbare nettocapaciteit staat aangegeven in de volgende tabel:

Configuratie-informatie (RAID-5)	Nettocapaciteit (GB)
Simplex-controllereenheid (8 x 2 TB)	13034
Simplex-controllereenheid (12 x 2 TB)	20482
Dual Simplex-controllereenheid (12 x 2 TB)	20482
Uitbreidingseenheid met 12 bays (12 x 2 TB)	20482
Uitbreidingseenheid met 60 bays (60 x 3 TB)	153670
Configuratie-informatie (RAID-6)	Nettocapaciteit (GB)
Simplex-controllereenheid (8 x 2 TB)	11172
Simplex-controllereenheid (12 x 2 TB)	18620
Dual Simplex-controllereenheid (12 x 2 TB)	18620
Uitbreidingseenheid met 12 bays (12 x 2 TB)	18620
Uitbreidingseenheid met 60 bays (60 x 3 TB)	139700

Prestatiegegevens per controllereenheid in een netwerk van 10 Gbit/s (in een netwerk van 1 Gbit/s is de beschikbare netwerkbandbreedte de beperkende factor):

Netwerk-uplink 10 GbE (RAID-5 / RAID-6)

	iSCSI-sessies	Bandbreedte Mbps (basiseenheid 12 x HDD)	Bandbreedte Mbps (min. 1 x basiseenheid + 1 x uitbreidingseenheid: 24 x HDD)
Enkele poort	400	650 / 150	1050 / 200
Dubbele poort	800 (400 per poort)	650 / 150	1050 / 200

Opmerking: De totale bandbreedte geldt per controller en is niet afhankelijk van het aantal gebruikte poorten. Het aantal camera's verdubbelt bij gebruik van twee poorten in plaats van één poort.

i Aanwijzing

De specificaties voor de iSCSI-sessie verwijzen naar het totale aantal opname- en afspeelsessies. Raadpleeg <Opnemen> / <Afspelen> voor de bandbreedtegegevens.

De maximale totale bandbreedte van een systeem met Dual Simplex-controller is 2500 Mbps lezen/schrijven in een netwerk met 10 GbE-uplink.

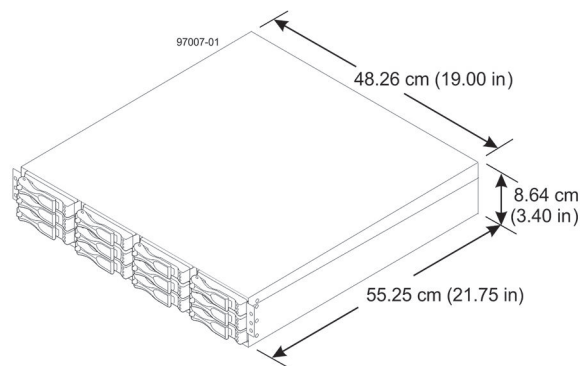
i Aanwijzing

DSA E2700-eenheden worden alleen ondersteund door Bosch Firmware 5.60 en hoger, VRM 3.0 en hoger en Configuration Manager 5.32 en hoger.

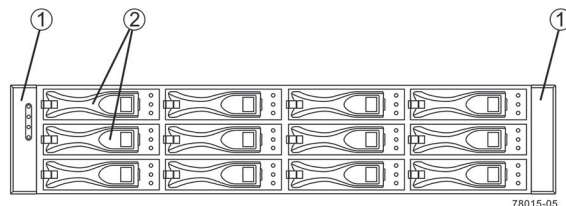
i Aanwijzing

Het serviceniveau voor de volgende werkdag op locatie kan alleen worden geboden als het desbetreffende systeem onmiddellijk na ontvangst en installatie is geregistreerd. Als dit niet het geval is, zal de best mogelijke service worden geboden. Informatie over de registratiedetails wordt geleverd bij elke verzending (als registratieformulier) en is tevens te vinden in de online productcatalogus van Bosch. Services voor de volgende werkdag zijn niet in elk land verkrijgbaar. Zie de registratiedetails in het registratieformulier voor beperkingen en uitzonderingen.

Afmetingen van controllereenheid en uitbreidingseenheid met 12 bays



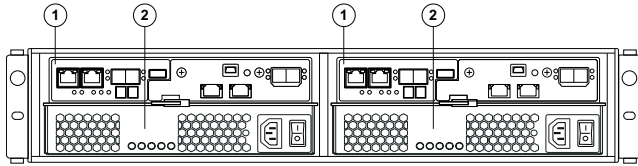
Vooranzicht van controllereenheid



78015-05

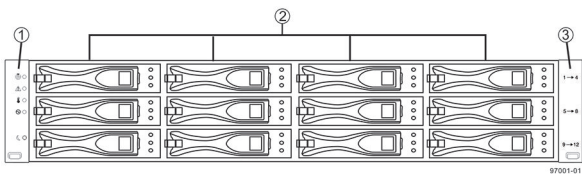
- 1 Einddoppen (de linkereinddop bevat de LED's voor het controller-schijfhouderoverzicht) 2 Schijfhouders

Achteraanzicht Dual Simplex-controleereenheid



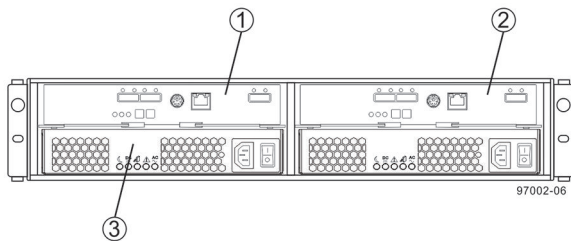
- 1 Houder voor controller 2 Houder voor voedingsventilator

Voorraanzicht van uitbreidingsseenheid met 12 bays



- 1 Einddoppen (de linkereinddop bevat de LED's voor de schijfhouder) 3 Rechtereinddop
- 2 Stations

Achteraanzicht van uitbreidingsseenheid met 12 bays



- 1 Houder voor ESMA 3 Houder voor voedingsventilator A
- 2 Houder voor ESMB

Technische specificaties

Simplex-controller 8 x 2 TB (DSA-N2E7X2-08AT)

Elektrische vereisten

Parameter	Laag bereik	Hoog bereik
Nominale spanning	100 V AC	240 V AC
Frequentie	50 tot 60 Hz	50 tot 60 Hz
Normaal stroomverbruik	3,61 A	1,50 A
Maximaal stroomverbruik	5,16 A	2,15 A

Sequentiële spin-up schijven	4,27 A	1,76 A
Gelijktijdige spin-up schijven	6,81 A	2,71 A
Label typeplaatje systeem	9,0 A	3,6 A

Voedingsspecificaties (normaal stroomverbruik)

KVA	0.361
AC watt	358
BTU/u	1220

Opmerking: Zie voor meer informatie de meest recente handleiding NetApp E-Series Storage Systems Site Preparation Guide in de productcatalogus van Bosch.

Accugegevens

Aantal accu's	2
Accutype	Li-ion
Gewicht van accu	0,157 kg
Behuizing van accu	Pakket
Accugroep	Accumulator

Specificaties systeemhardware

Chassis	Schijfhouder voor DSA E2700-controller voldoet aan de 483 mm-rekstandaard
Voedingen	Dubbel redundant, hot-plug
Maximale harde schijven	8 x 2 TB, 3,5", Nearline SAS
Maximale nettocapaciteit	13034 GB (geconfigureerd als RAID-5)
DDR2-geheugen (systeem-RAM)	4 GB
Geïntegreerde I/O	2 x 100 Mbps beheerpoort; 2 x 1/10 GB Ethernet, koper
Beheer op afstand (via LAN)	Ja (met seriële console op aparte poort)

Mechanisch

Afmetingen (H x B x D)	
• Schijfhouder controller	86,4 x 482,6 x 552,5 mm
• Verzendpakket	241,3 x 584,2 x 685,8 mm
Gewicht	
• Maximaal gewicht	23 kg
• Maximaal transportgewicht	27,75 kg

Benodigde ruimte	
Voorzijde-koeling	760 mm vrije ruimte vóór de behuizing
Achter-koeling	610 mm vrije ruimte achter de behuizing
Voorzijde chassis-onderhoud	760 mm vrije ruimte vóór de behuizing
Achterzijde chassis-onderhoud	610 mm vrije ruimte achter de behuizing

Omgevingseisen	
Temperatuur	
• Bedrijfsbereik (behuizing en subsysteem)	+10 °C tot +40 °C
• Maximale snelheid van temperatuurverandering	10 °C per uur
• Opslagtemperatuurbereik	-10 °C tot +50 °C
Relatieve vochtigheid (niet-condenserend)	
• Bedrijfsbereik (behuizing en subsysteem)	20 tot 80%
• Opslagtemperatuurbereik	10 tot 90%
Akoestisch geluidsniveau	
• Geluidvermogensniveau (stand-by-werking)	65 dB max.
• Geluidsdrukkniveau (normale werking)	maximaal 65 dBA

Simplex-controller 12 x 2 TB (DSA-N2E7X2-12AT) / Dual Simplex-controller 12 x 2 TB (DSA-N2C7X2-12AT)

Alle parameters gelden per contollereenheid:

Elektrische vereisten		
Parameter	Laag bereik	Hoog bereik
Nominale spanning	100 V AC	240 V AC
Frequentie	50 tot 60 Hz	50 tot 60 Hz
Normaal stroomverbruik	3,61 A	1,50 A
Maximaal stroomverbruik	5,16 A	2,15 A
Sequentiële spin-up schijven	4,27 A	1,76 A

Gelijktijdige spin-up schijven	6,81 A	2,71 A
Label typeplaatje systeem	9,0 A	3,6 A

Voedingsspecificaties (normaal stroomverbruik)

KVA	0.361
AC watt	358
BTU/u	1220

Opmerking: Zie voor meer informatie de meest recente handleiding NetApp E-Series Storage Systems Site Preparation Guide in de productcatalogus van Bosch.

Accugegevens

Aantal accu's	2
Accutype	Li-ion
Gewicht van accu	0,157 kg
Behuizing van accu	Pakket
Accugroep	Accumulator

Specificaties systeemhardware

Chassis	Schijfhouder voor DSA E2700-controller voldoet aan de 483 mm-rekstandaard
Voedingen	Dubbel redundant, hot-plug
Maximale harde schijven	12 x 2 TB, 3,5", Nearline SAS
Maximale nettocapaciteit	20482 GB (geconfigureerd als RAID-5)
DDR2-geheugen (systeem-RAM)	4 GB
Geïntegreerde I/O	2 x 100 Mbps beheerpoort; 2 x 1/10 GB Ethernet, koper
Beheer op afstand (via LAN)	Ja (met seriële console op aparte poort)

Mechanisch

Afmetingen (H x B x D)	
• Schijfhouder controller	86,4 x 482,6 x 552,5 mm
• Verzendpakket	241,3 x 584,2 x 685,8 mm
Gewicht	
• Maximaal gewicht	Simplex-controller 24,9 kg Dual Simplex-controller 27 kg
• Maximaal transportgewicht	Simplex-controller 29,65 kg Dual Simplex-controller 31,75 kg

Benodigde ruimte

Voorzijde-koeling	760 mm vrije ruimte vóór de behuizing
Achter-koeling	610 mm vrije ruimte achter de behuizing
Voorzijde chassis-onderhoud	760 mm vrije ruimte vóór de behuizing
Achterzijde chassis-onderhoud	610 mm vrije ruimte achter de behuizing

Omgevingseisen

Temperatuur

• Bedrijfsbereik (behuizing en subsysteem)	+10 °C tot +40 °C
• Maximale snelheid van temperatuurverandering	10 °C per uur
• Opslagtemperatuurbereik	-10 °C tot +50 °C

Relatieve vochtigheid (niet-condenserend)

• Bedrijfsbereik (behuizing en subsysteem)	20 tot 80%
• Opslagtemperatuurbereik	10 tot 90%

Akoestisch geluidsniveau

• Geluidvermogensniveau (stand-by-werking)	65 dB max.
• Geluidsdrukkniveau (normale werking)	maximaal 65 dBA

Uitbreidingseenheid met 12 bays 12 x 2 TB (DSX-N1D6X2-12AT)**Elektrische vereisten-uitbreidingseenheid**

Parameter	Laag bereik	Hoog bereik
Nominale spanning	100 V AC	240 V AC
Frequentie	50 tot 60 Hz	50 tot 60 Hz
Inactieve stroom	2,96 A	1,23 A
Maximaal stroomverbruik	3,03 A	1,26 A
Sequentiële spin-up schijven	4,23 A	1,76 A
Gelijktijdige spin-up schijven	4,43 A	1,83 A
Label typeplaatje systeem	7,0 A	2,9 A

Voedingsspecificaties uitbreidingseenheid

KVA	0.276
AC watt	276
BTU/u	954

Opmerking: Zie voor meer informatie de handleiding NetApp E-Series Storage Systems Site Preparation Guide

Systeemhardwarespecificaties uitbreidingseenheid

Chassis	Schijfhouder DE1600 controller voldoet aan de 483 mm-rekstandaard
Voedingen	Dubbel redundant, hot-plug
Maximale harde schijven	12 x 2 TB, 3,5", Nearline SAS
Maximale nettocapaciteit	20482 GB (geconfigureerd als RAID-5)
Geïntegreerde I/O	6 GB SAS

Mechanische specificaties uitbreidingseenheid

Afmetingen (H x B x D)

• Schijfhouder	86,4 x 482,6 x 552,5 mm
• Verzendpakket	241,3 x 584,2 x 685,8 mm

Gewicht

• Maximaal gewicht	27 kg
• Maximaal transportgewicht	31,75 kg

Benodigde ruimte

Voorzijde-koeling	760 mm vrije ruimte vóór de behuizing
Achter-koeling	610 mm vrije ruimte achter de behuizing
Voorzijde chassis-onderhoud	760 mm vrije ruimte vóór de behuizing
Achterzijde chassis-onderhoud	610 mm vrije ruimte achter de behuizing

Omgevingseisen uitbreidingseenheid

Temperatuur

• Bedrijfsbereik (behuizing en subsysteem)	+10 °C tot +40 °C
• Maximale snelheid van temperatuurverandering	10 °C per uur
• Opslagtemperatuurbereik	-10 °C tot +50 °C

Relatieve vochtigheid (niet-condenserend)

• Bedrijfsbereik (behuizing en subsysteem)	20 tot 80%
• Opslagtemperatuurbereik	10 tot 90%
Akoestisch geluidsniveau	
• Geluidvermogensniveau (stand-by-werking)	65 dB max.
• Geluidsdrukkniveau (normale werking)	68 dB max.

Uitbreidingseenheid met 60 bays 60 x 3 TB (DSX-N6D6X3-60AT)

Elektrische vereisten—uitbreidingseenheid

Parameter	Laag bereik	Hoog bereik
Nominale spanning	220 V AC	240 V AC
Frequentie	50 tot 60 Hz	50 tot 60 Hz
Inactieve stroom	6,0 A	6,0 A
Maximaal stroomverbruik	7,56 A	7,56 A

Voedingsspecificaties uitbreidingseenheid

KVA	1.268
AC watt	1222
BTU/u	4180

Opmerking: Zie voor meer informatie de handleiding NetApp E-Series Storage Systems Site Preparation Guide

Systeemhardwarespecificaties uitbreidingseenheid

Chassis	Schijfhouder DE6600 controller voldoet aan de 483 mm-rekstandaard
Voedingen	Dubbel redundant, hot-plug
Maximale harde schijven	60 x 3 TB, 3,5", Nearline SAS
Maximale nettocapaciteit	153670 GB (geconfigureerd als RAID-5)
Geïntegreerde I/O	6 GB SAS

Mechanische specificaties uitbreidingseenheid

Afmetingen (H x B x D)	
• Schijfhouder	177,8 x 482,6 x 825,5 mm
• Verzendpakket	482,6 x 609,6 x 1009,7 mm
Gewicht	

• Maximaal gewicht	105,2 kg
• Maximaal transportgewicht	193,2 kg

Benodigde ruimte

Voorzijde—koeling	760 mm vrije ruimte vóór de behuizing
Achter—koeling	610 mm vrije ruimte achter de behuizing
Voorzijde chassis—onderhoud	760 mm vrije ruimte vóór de behuizing
Achterzijde chassis—onderhoud	610 mm vrije ruimte achter de behuizing

Omgevingseisen uitbreidingseenheid

Temperatuur

• Bedrijfsbereik	0 °C tot +35 °C
• Maximale snelheid van temperatuurverandering	10 °C per uur
• Opslagtemperatuurbereik	-10 °C tot +50 °C

Relatieve vochtigheid (niet-condenserend)

• Bedrijfsbereik	20 tot 80%
• Opslagtemperatuurbereik	10 tot 90%

Akoestisch geluidsniveau

• Geluidvermogensniveau (stand-by-werking)	65 dB max.
• Geluidsdrukkniveau (normale werking)	68 dB max.

Opmerkingen:

Algemene technische informatie voor de RAID-systemen vindt u in de handleiding NetApp E-Series Storage Systems Site Preparation Guide (website <http://www.netapp.com>; onderdeelnummer 215-09029_A, december 2014)

NetApp, AutoSupport en SANtricity zijn geregistreerde handelsmerken van NetApp, alle rechten voorbehouden. Alle gegevens en afmetingen zijn gebaseerd op de handleiding NetApp E-Series Storage Systems Site Preparation Guide en de NetApp website en kunnen zonder voorafgaande kennisgeving worden gewijzigd.

Bestelinformatie

DSA E-Series Simplex-controller, 8 x 2 TB

Hoogwaardige basiseenheid voor opslagsysteem met hoge capaciteit, iSCSI-disk-array, 8 x 2 TB HDD
Opdrachtnummer **DSA-N2E7X2-08AT**

DSA E-Series Simplex-controller, 12 x 2 TB

Hoogwaardige basiseenheid voor opslagsysteem met hoge capaciteit, iSCSI-disk-array, 12 x 2 TB HDD
Opdrachtnummer **DSA-N2E7X2-12AT**

DSA E-Series Dual Simplex-controller, 12 x 2 TB

Hoogwaardige basiseenheid voor opslagsysteem met hoge capaciteit, iSCSI-disk-array, 12 x 2 TB HDD, dubbele controller
Opdrachtnummer **DSA-N2C7X2-12AT**

DSA E-Series uitbreidingseenheid met 12 bays, 12 x 2 TB

Hoogwaardige basisunit voor opslagsysteem met hoge capaciteit, iSCSI-disk-array, 12 x 2 TB HDD
Opdrachtnummer **DSX-N1D6X2-12AT**

DSA E-Series uitbreidingseenheid met 60 bays, 60 x 3 TB

Hoogwaardige basisunit voor opslagsysteem met hoge capaciteit, iSCSI-disk-array, 60 x 3 TB HDD
Opdrachtnummer **DSX-N6D6X3-60AT**

Hardware-accessoires

DSA E-Series uitbreidingskit voor opslagcapaciteit 2 TB

Harde schijf van 2 TB
Opdrachtnummer **DSA-EDTK-200A**

DSA E-Series rek

Leeg rek, 40U
Opdrachtnummer **DSX-NRCK40-INT**

Services

SupportEdge Standard-verlenging, 12 bays 2/3 TB

12 maanden verlenging van SupportEdge Standard op de volgende werkdag voor DSA E2700-controller met 12 bays of uitbreidingseenheden voor 2 TB of 3 TB, beschikbaar voor een 4^e en een 4^e/5^e jaar als standaardservice
Opdrachtnummer **DSA-S2E7X23-SLE**

Vervanging van onderdelen, 12 bays 2/3 TB

Opwaardering van 12 maanden service naar SupportEdge Standard: vervanging van onderdelen binnen 4 uur voor DSA E2700-controller met 12 bays of uitbreidingseenheden voor 2 TB of 3 TB, alleen voor systemen binnen de garantieperiode
Opdrachtnummer **DSA-S2E7X23-4PR**

Niet-retourneerbare schijf, 12 bays 2/3 TB

12 maanden niet-retourneerbare schijf voor DSA E2700-controller met 12 bays of uitbreidingseenheden voor 2 TB of 3 TB, alleen voor systemen binnen de garantieperiode
Opdrachtnummer **DSA-S2E7X23-NRD**

SupportEdge Standard-verlenging, 60 bays 3 TB

12 maanden verlenging van SupportEdge Standard op de volgende werkdag voor DSA E2700-uitbreidingseenheden met 60 bays voor 3 TB, beschikbaar voor een 4^e en een 4^e/5^e jaar als standaardservice
Opdrachtnummer **DSA-S6D6X3-SLE**

Vervanging van onderdelen, 60 bays 3 TB

Opwaardering van 12 maanden service naar SupportEdge Standard: vervanging van onderdelen binnen 4 uur voor DSA E2700-uitbreidingseenheden met 60 bays voor 3 TB, alleen voor systemen binnen de garantieperiode
Opdrachtnummer **DSA-S6D6X3-4PR**

Niet-retourneerbare schijf, 60 bays 3 TB

12 maanden niet-retourneerbare schijf voor DSA E2700-uitbreidingseenheden met 60 bays voor 3 TB, alleen voor systemen binnen de garantieperiode
Opdrachtnummer **DSA-S6D6X3-NRD**

Vertegenwoordigd door:

Nederland:

Bosch Security Systems B.V.
Postbus 80002
5617 BA Eindhoven
Telefoon: +31 40 2577 200
Fax: +31 40 2577 202
nl.securitysystems@bosch.com
www.boschsecurity.nl

België:

Robert Bosch NV/SA
Dpt. Security Systems
Rue Henri Genessestraat 1
1070 Brussel
België
Telefoon: +32 56 20 02 40
Fax: +32 56 20 26 75
be.securitysystems@bosch.com
www.boschsecurity.be