

DSA E-Series 2TB

www.boschsecuritysystems.jp



BOSCH

独創を、みんなのものに



- ▶ スケールアウトを可能にするネットワークストレージソリューション：コントローラーユニットに 12 台の HDD を内蔵し、最新式 SAS インターフェース接続拡張ユニットにより最大 192 台の HDD を接続可能
- ▶ 最高システム性能を実現するためのハードウェアベースの RAID 保護（RAID-5 または RAID-6）が設定可能
- ▶ ホットスワップ対応の冗長型電源および冷却ファン
- ▶ 最高速の iSCSI 接続を実現するための 2 つの 10 ギガビットイーサネットポート
- ▶ 完全モジュール式设计のため、メンテナンスが容易

DSA E-Series は、Bosch が提供する次世代 iSCSI デジタルビデオディスクアレイです。これら最先端のプラットフォームは、肥大化し続けるデジタルビデオデータをデジタルビデオストレージにより管理するセキュリティ産業用途向けに設計されています。HD IP カメラとエンコーダーが監視業務市場に導入されて以来、ストレージインフラストラクチャの高帯域化と簡素化のニーズの高まりに対応することが重要な課題になっています。新しい DSA E-Series はその要求に応えます。

システムの概要

DSA E-Series は、12 台の内蔵 3.5 インチ、7.2 K、SAS (Serial Attached SCSI)、エンタープライズ HDD (ニアライン SAS) を搭載した 1 つの 2U コントローラーユニットで構成されています。

コントローラーユニットは、大容量できわめて高い性能を求められる場合の標準的なシンプレックスコントローラー構成として利用可能です。

このストレージシステムは、ビデオ監視のさまざまな要件に対応可能な柔軟性のある高性能ソリューションです。バランスの保たれた機器性能により、高帯域および I/O 負荷の高いワークロードに対応しています。

DSA E-Series のディスクシェルフオプションは、12 台の 3.5 インチ、7.2 K、SAS、エンタープライズ HDD を搭載した標準的な 2U 拡張ユニットを備え、標準的な中規模環境からエンタープライズ環境まで、ほとんどの環境に合わせて最適化できるカスタム構成を実現します。

また、DSA E-Series の完全に冗長化された I/O パス、高度な保護機能、広範囲の診断機能は、高可用性、整合性、およびセキュリティを提供します。

機能

DSA E-Series は、NetApp 社の E2600 シリーズとの共同ブランドです。本製品は、セキュリティや最高水準の拡張性 (in-the-box スケーラビリティ)、確実なデータ保護、映像データ管理の簡素化などを提供する、スケールアウト可能なネットワークストレージソリューションです。NetApp 社は、他社に先駆けて iSCSI プロトコルを開発し、新しい E2600 製品ラインで物理的セキュリティ市場向けにハイエンドの製品を提供しています。

シンプレックスコントローラー構成での DSA E-Series は、1 台のシングルコントローラーベースユニットに最大 7 台のディスクシェルフ拡張ユニット (1 つの拡張シェルフあたり 12 台 HDD) を接続できます。

本製品は RAID フル機能を備えており、容量重視の環境では RAID-5 を、可用性重視の環境では RAID-6 をそれぞれ使用できます。最高システム性能を実現するためにハードウェア

アによる RAID を実現しています。特に、多くのディスクシェルフ拡張ユニットを使用するシステムの場合、RAID-6 のご使用を強くお勧めします。

高い信頼性と可用性

DSA E-Series は、ホットスワップ対応の冗長型電源およびファン、高性能な RAID-6 による RAID 再構築中の二重ディスク障害やシングルビットエラーからの保護により、データの安全性と可用性を保ちます。

20 年以上のストレージ開発の経験から生まれた

DSA E-Series は、設置現場で実証された製品設計により、高い信頼性と可用性を実現します。冗長化されたコンポーネント、自動化されたパスフェイルオーバー機能、オンライン管理により、1 年 365 日、1 日 24 時間にわたって稼働させることが可能です。

また、次のような高可用性機能があります。

- ドライブの自動フェイルオーバーと検出、グローバルホットスペアドライブを使用した再構築
- バッテリバックアップおよびフラッシュへのデステージによるミラー化されたデータキャッシュ
- SANtricity Proactive Drive Health Monitoring により、ドライブの問題を発生前に特定

モニタリング

MIB-II および NetApp カスタム MIB のサポートにより、SNMP を完全にサポートします。コンポーネントに障害が発生した場合、SNMP、E-メールアラート通知を生成します。さらに、イベントモニターを使用して、アラート通知を中央の Major Event Log に送信できます。

管理

NetApp SANtricity ストレージ管理ソフトウェアは、堅牢性と使いやすさを兼ね備えています。ストレージ専任の管理者は、柔軟な設定管理によるパフォーマンスの最適化とデータ配置を行うことができます。一時的なシステム管理者には、直感的なインターフェースとウィザードにより、簡単に作業を実行できます。動的な機能を備えた SANtricity ソフトウェアは、ストレージシステムの I/O を中断させずに、その場での拡張、再構成、およびメンテナンスを実行できます。SANtricity ソフトウェアは、32 ビットおよび 64 ビットの Microsoft OS インストールパッケージとして提供されます。

認可情報

地域	認証	
ヨーロッパ	CE	DSA E-Series (2.0)
USA	UL	DSA E-Series

インストール/構成に関する情報

32 ビットおよび 64 ビットの Windows クライアントにインストール可能な SANtricity ストレージ管理ソフトウェアにより、単一のネットワーク内で使用可能なすべての DSA E-Series アレイを簡単に集中管理できます。周辺機器に追加ソフトウェアをインストールする必要はありません。また、このシステムでは、SSH (Secure Shell) によって完全にリモートアクセス可能な、強力なコマンドラインインターフェース (CLI) を使用できます。

DSA E-Series には 1 つのコントローラーあたり、1 つのシリアルコンソールコネクタ、管理アクセス用の 2 つの専用イーサネット管理ポート、および 2 つの 10 ギガビットイーサネット iSCSI ホストポートがあります。各ポートに別々の IP アドレスを設定する必要があります。2 つの iSCSI ホストポートは、ストレージシステムへの個別のアクセスパスであり、それぞれ個々の iSCSI ターゲットを表します。

使用可能な正味容量は次の表のとおりです。

構成情報 (RAID-5)	正味容量 (GB)
シンプレックスコントローラーユニット (8x2 TB)	13034
シンプレックスコントローラーユニット (12x2 TB)	20482
拡張ユニット (12x2 TB)	20482

構成情報 (RAID-6)	正味容量 (GB)
シンプレックスコントローラーユニット (8x2 TB)	11172
シンプレックスコントローラーユニット (12x2 TB)	18620
拡張ユニット (12x2 TB)	18620

次の表に同時 iSCSI セッション数と帯域の制限を示します (1 つのコントローラーあたりの仕様)。

ネットワークアップリンク 1 GbE (RAID-5)

	iSCSI セッション	帯域 (Mbps) (ベースユニット: 12 台の HDD)	帯域 (Mbps) (最低 1 台のベースユニット + 1 台の拡張ユニット: 24 台の HDD)
シングルポート	400	500/32	500/60
デュアルポート	1 ポートあたり 300	500/32	800/160

ネットワークアップリンク 10 GbE (RAID-5)

	iSCSI セッション	帯域 (Mbps) (ベースユニット: 12 台の HDD)	帯域 (Mbps) (最低 1 台のベースユニット + 1 台の拡張ユニット: 24 台の HDD)

シングルポート	400	500/32	800/60
デュアルポート	1ポートあたり300	500/32	800/160

ネットワークアップリンク 1GbE (RAID-6)

	iSCSI セッション	帯域 (Mbps) (ベースユニット: 12台のHDD)	帯域 (Mbps) (最低1台のベースユニット+1台の拡張ユニット: 24台のHDD)
シングルポート	400	400/25	600/50
デュアルポート	1ポートあたり300	400/25	600/50

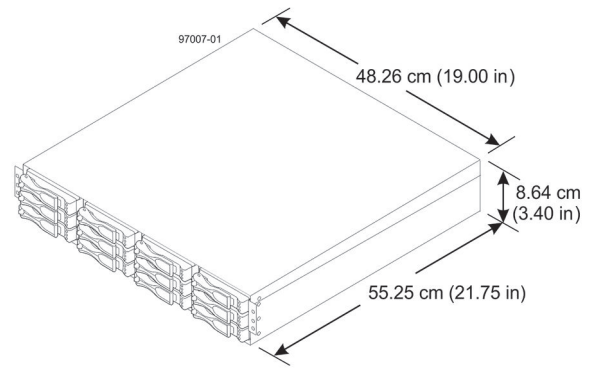
ネットワークアップリンク 10GbE (RAID-6)

	iSCSI セッション	帯域 (Mbps) (ベースユニット: 12台のHDD)	帯域 (Mbps) (最低1台のベースユニット+1台の拡張ユニット: 24台のHDD)
シングルポート	400	400/25	600/50
デュアルポート	1ポートあたり300	400/25	600/120

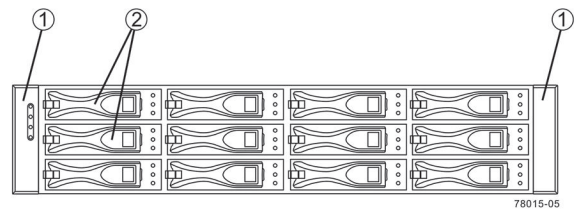
i 注意
iSCSI セッションの仕様には、録画セッションと再生セッションの合計数が示されています。帯域データは<録画>/<再生>で表記されます。

i 注意
シンプレックスコントローラー構成での DSA E-Series は、BVIP ファームウェア 5.52 以降および VRM 2.30 以降でのみサポートされています。

コントローラーユニットおよび拡張ユニット 12AT (寸法)

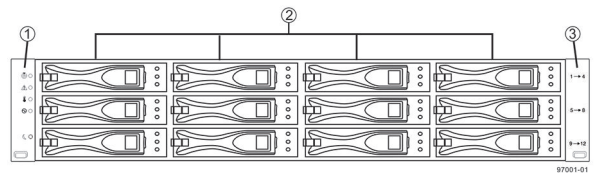


コントローラーユニット (前面図)



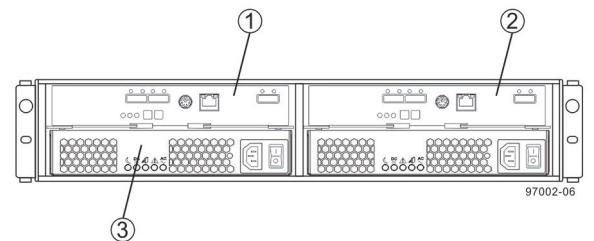
- 1 エンドキャップ (左側のエンドキャップには、コントローラードライブトレイのサマリー LED が付いています)
- 2 ドライブキャニスター

拡張ユニット 12AT (前面図)



- 1 エンドキャップ (左側のエンドキャップには、ドライブトレイの LED が付いています)
- 2 ドライブ
- 3 右側のエンドキャップ

拡張ユニット 12AT (背面図)



- 1 ESMA キャニスター
- 2 ESMB キャニスター
- 3 電源-ファン A キャニスター

技術仕様

シンプルレックスコントローラー **8 x 2 TB**
(**DSA-N2E6X2-08AT**)

電氣的要件

パラメーター	ローレンジ	ハイレンジ
公称電圧	AC 100 V	AC 240 V
周波数	50~60 Hz	50~60 Hz
アイドル時電流	3.97 A	1.63 A
最大動作電流	4.25 A	1.68 A
シーケンシャルドライブグループの スピニングアップ	4.27 A	1.76 A
同時ドライブスピニングアップ	6.13 A	2.71 A
システム定格プレートラベル	7.0 A	2.9 A

定格電力

KVA	0.400
AC ワット	399
BTU/h	1366

注意：詳細については、『NetApp E-Series Storage Systems Site Preparation Guide』を参照してください

バッテリーのデータ

バッテリー数	2
バッテリーの種類	リチウムイオン
バッテリーの重量	0.157 kg
バッテリーの筐体	パック
バッテリーのグループ	蓄電池

システムハードウェア仕様

本体	CE2600 コントローラードライブトレイは 483 mm (19.0 インチ) ラック規格に準拠
電源	デュアル冗長構成、ホットプラグ対応
最大ディスクドライブ数	8x2 TB、3.5 インチ、ニアライン SAS
最大正味容量	~13000 GB (RAID-5 構成)
DDR2 メモリ (システム RAM)	2 GB
統合 I/O	2x 100 Mbps 管理ポート、2x 1/10 ギガビットイーサネット、銅線
リモート管理 (LAN 経由)	○ (専用ポートに接続されたシリアルコンソールが必要)

機械的仕様

寸法 (高さ×幅×奥行き)

• コントローラードライブトレイ	86.4 x 482.6 x 552.5 mm
• 梱包箱	241.3 x 584.2 x 685.8 mm

重量

• 最大重量	23 kg
• 最大積載重量	27.75 kg

設置要件

前面冷却	キャビネットの前方に 760 mm (30 インチ) のスペース
背面冷却	キャビネットの後方に 610 mm (24 インチ) のスペース
シャーシ前面メンテナンス	キャビネットの前方に 760 mm (30 インチ) のスペース
シャーシ背面メンテナンス	キャビネットの後方に 610 mm (24 インチ) のスペース

環境仕様

温度

• 動作範囲 (キャビネットとサブシステムの両方)	+ 10°C ~ + 35°C
• 温度変化速度 (最大)	10 °C/h
• 保管範囲	- 10 °C ~ + 50 °C

相対湿度 (結露なきこと)

• 動作範囲 (キャビネットとサブシステムの両方)	20~80%
• 保管範囲	10~90%

騒音

• 騒音出力 (スタンバイ動作)	最大 65 dB
• 騒音出力 (通常動作)	最大 65 dBA

シンプルレックスコントローラー **12 x 2 TB**
(**DSA-N2E6X2-12AT**)

電氣的要件

パラメーター	ローレンジ	ハイレンジ
公称電圧	AC 100 V	AC 240 V
周波数	50~60 Hz	50~60 Hz
アイドル時電流	3.97 A	1.63 A

最大動作電流	4.25 A	1.68 A
シーケンシャルドライブグループのスピニングアップ	4.27 A	1.76 A
同時ドライブスピニングアップ	6.13 A	2.71 A
システム定格プレートラベル	7.0 A	2.9 A

定格電力

KVA	0.400
AC ワット	399
BTU/h	1366

注意：詳細については、『NetApp E-Series Storage Systems Site Preparation Guide』を参照してください

バッテリーのデータ

バッテリー数	2
バッテリーの種類	リチウムイオン
バッテリーの重量	0.157 kg
バッテリーの筐体	パック
バッテリーのグループ	蓄電池

システムハードウェア仕様

本体	CE2600 コントローラードライブトレイは 483 mm (19.0 インチ) ラック規格に準拠
電源	デュアル冗長構成、ホットプラグ対応
最大ディスクドライブ数	12 x 2 TB、3.5 インチ、ニアライン SAS
最大正味容量	~20500 GB (RAID-5 構成)
DDR2 メモリ (システム RAM)	2 GB
統合 I/O	2 x 100 Mbps 管理ポート、2 x 1/10 ギガビットイーサネット、銅線
リモート管理 (LAN 経由)	○ (専用ポートに接続されたシリアルコンソールが必要)

機械的仕様

寸法 (高さ×幅×奥行き)	
• コントローラードライブトレイ	86.4 x 482.6 x 552.5 mm
• 梱包箱	241.3 x 584.2 x 685.8 mm
重量	
• 最大重量	24.9 kg
• 最大積載重量	29.65 kg

設置要件

前面冷却	キャビネットの前方に 760 mm (30 インチ) のスペース
背面冷却	キャビネットの後方に 610 mm (24 インチ) のスペース
シャーシ前面メンテナンス	キャビネットの前方に 760 mm (30 インチ) のスペース
シャーシ背面メンテナンス	キャビネットの後方に 610 mm (24 インチ) のスペース

環境仕様

温度	
• 動作範囲 (キャビネットとサブシステムの両方)	+ 10°C ~ + 35°C
• 温度変化速度 (最大)	10 °C/h
• 保管範囲	- 10 °C ~ + 50 °C
相対湿度 (結露なきこと)	
• 動作範囲 (キャビネットとサブシステムの両方)	20 ~ 80%
• 保管範囲	10 ~ 90%
騒音	
• 騒音出力 (スタンバイ動作)	最大 65 dB
• 騒音出力 (通常動作)	最大 65 dBA

拡張ユニット **12 x 2 TB (DSX-N1D6X2-12AT)**

電氣的要件—拡張ユニット

パラメーター	ローレンジ	ハイレンジ
公称電圧	AC 100 V	AC 240 V
周波数	50 ~ 60 Hz	50 ~ 60 Hz
アイドル時電流	2.96 A	1.23 A
最大動作電流	3.03 A	1.26 A
シーケンシャルドライブグループのスピニングアップ	4.23 A	1.76 A
同時ドライブスピニングアップ	4.43 A	1.83 A
システム定格プレートラベル	7.0 A	2.9 A

定格電力—拡張ユニット

KVA	0.276
-----	-------

AC ワット	276
BTU/h	954

注意：詳細については、『NetApp E-Series Storage Systems Site Preparation Guide』を参照してください

システムハードウェア仕様—拡張ユニット

本体	DE1600 コントローラードライブトレイは 483 mm (19.0 インチ) ラック規格に準拠
電源	デュアル冗長構成、ホットプラグ対応
最大ディスクドライブ数	12 x 2 TB、3.5 インチ、ニアライン SAS
最大正味容量	~20500 GB (RAID-5 構成)
統合 I/O	6 Gb SAS

機械的仕様—拡張ユニット

寸法 (高さ×幅×奥行き)	
• ドライブトレイ	86.4 x 482.6 x 552.5 mm
• 梱包箱	241.3 x 584.2 x 685.8 mm
重量	
• 最大重量	27 kg
• 最大積載重量	31.75 kg

設置要件

前面冷却	キャビネットの前方に 760 mm (30 インチ) のスペース
背面冷却	キャビネットの後方に 610 mm (24 インチ) のスペース
シャーシ前面メンテナンス	キャビネットの前方に 760 mm (30 インチ) のスペース
シャーシ背面メンテナンス	キャビネットの後方に 610 mm (24 インチ) のスペース

環境仕様—拡張ユニット

温度	
• 動作範囲 (キャビネットとサブシステムの両方)	+ 10 °C ~ + 40 °C
• 温度変化速度 (最大)	10 °C/h
• 保管範囲	-10 °C ~ + 50 °C
相対湿度 (結露なきこと)	

• 動作範囲 (キャビネットとサブシステムの両方)	20~80%
• 保管範囲	10~90%

騒音

• 騒音出力 (スタンバイ動作)	最大 65 dB
• 騒音出力 (通常動作)	最大 68 dB

注意：

これらの RAID システムの一般的な技術情報は、『NetApp E-Series Storage Systems Site Preparation Guide』(情報 Web : <http://www.netapp.com>、部品番号 : 54541-01、2012 年 12 月) を参照してください

NetApp と SANtricity は NetApp の登録商標です。無断転載を禁じます。すべてのデータおよび寸法は NetApp の『Site Preparation Guide』および NetApp の Web サイトを参照して記載されています。事前の通知なく変更される場合があります。

オーダー情報

DSA E-Series シンプルックスコントローラー、8 x 2 TB

高性能、大容量ストレージシステムベースユニット、iSCSI ディスクアレイ、8 x 2 TB HDD
オーダー番号 **DSA-N2E6X2-08AT**

DSA E-Series シンプルックスコントローラー、12 x 2 TB

高性能、大容量ストレージシステムベースユニット、iSCSI ディスクアレイ、12 x 2 TB HDD
オーダー番号 **DSA-N2E6X2-12AT**

DSA E-Series 拡張、12 x 2 TB

高性能、大容量ストレージシステム拡張ユニット、iSCSI ディスクアレイ、12 x 2 TB HDD
オーダー番号 **DSX-N1D6X2-12AT**

ハードウェア付属品

DSA E-Series ストレージ拡張 2 TB

2 TB HDD
オーダー番号 **DSA-EDTK-200A**

DSA E-Series ラック

空ラック、40U
オーダー番号 **DSX-NRCK40-INT**

サービス

保証延長、シンプルックスコントローラー 8 x 2 TB

DSA E-Series ベースユニット、8x2TB の 12 カ月保証延長
オーダー番号 **DSA-N2E6S8-ESW**

保証延長、シンプルックスコントローラー 12 x 2 TB

DSA E-Series ベースユニット、12 x 2 TB の 12 カ月保証延長
オーダー番号 **DSA-N2E6S12-ESW**

保証延長、拡張 12 x 2 TB

DSA E-Series 拡張ユニット、12 x 2 TB の 12 カ月保証延長
オーダー番号 **DSX-N1D6S12-ESW**

パーツ納品、シンプレックスコントローラー **8 x 2 TB**
 DSA E-Series ベースユニット、8 x 2 TB の 12 カ月 4 時間
 以内のパーツ納品
 オーダー番号 **DSA-N2E6S8-4PD**

パーツ納品、シンプレックスコントローラー **12 x 2 TB**
 DSA E-Series ベースユニット、12 x 2 TB の 12 カ月 4 時
 間以内のパーツ納品
 オーダー番号 **DSA-N2E6S12-4PD**

パーツ納品、拡張 **12 x 2 TB**
 DSA E-Series 拡張ユニット、12 x 2 TB の 12 カ月 4 時間
 以内のパーツ納品
 オーダー番号 **DSX-N1D6S12-4PD**

パーツ交換、シンプレックスコントローラー **8 x 2 TB**
 DSA E-Series ベースユニット、8 x 2 TB の 12 カ月 4 時間
 以内のパーツ交換
 オーダー番号 **DSA-N2E6S8-4PR**

パーツ交換、シンプレックスコントローラー **12 x 2 TB**
 DSA E-Series ベースユニット、12 x 2 TB の 12 カ月 4 時
 間以内のパーツ交換
 オーダー番号 **DSA-N2E6S12-4PR**

パーツ交換、拡張 **12 x 2 TB**
 DSA E-Series 拡張ユニット、12 x 2 TB の 12 カ月 4 時間
 以内のパーツ交換
 オーダー番号 **DSX-N1D6S12-4PR**

返却不要ディスク、シンプレックスコントローラー **8 x 2 TB**
 DSA E-Series ベースユニット、8 x 2 TB の 12 カ月返却不
 要ディスクオプション
 オーダー番号 **DSA-N2E6S8-NRD**

返却不要ディスク、シンプレックスコントローラー **12 x 2 TB**
 DSA E-Series ベースユニット、12 x 2 TB の 12 カ月返却不
 要ディスクオプション
 オーダー番号 **DSA-N2E6S12-NRD**

返却不要ディスク、拡張 **12 x 2 TB**
 DSA E-Series 拡張ユニット、12 x 2 TB の 12 カ月返却不要
 ディスクオプション
 オーダー番号 **DSX-N1D6S12-NRD**

代表者:

Bosch Security Systems:

株式会社イーブイアイオーディオジャパン
 〒100-0014
 東京都千代田区永田町2丁目13番地1号
 ボッシュビル赤坂9F
 Phone: 03 5485 4427
 Fax: 03 3507 4422

EVI Audio Japan, Ltd.
 Bosch Bldg Akasaka 9F,
 2-13-1 Nagata-cho,
 Chiyoda-Ku, Tokyo 100-0014
 Japan
 Phone: +81 3 5485 4427
 Fax: +81 3 3507 4422