

Mounting Poles

MP1/MP2/MP3



BOSCH

ru Руководство по установке

1 Руководство по установке

При установке фотоэлектрических извещателей Bosch Security Systems, используйте прямые металлические столбы MP1 и MP2, либо изогнутый металлический столб MP3. Эти столбы изготовлены из стали и покрыты темной глянцевой акриловой краской для защиты от ржавчины. Данные о длине и диаметре столбов приводятся ниже.

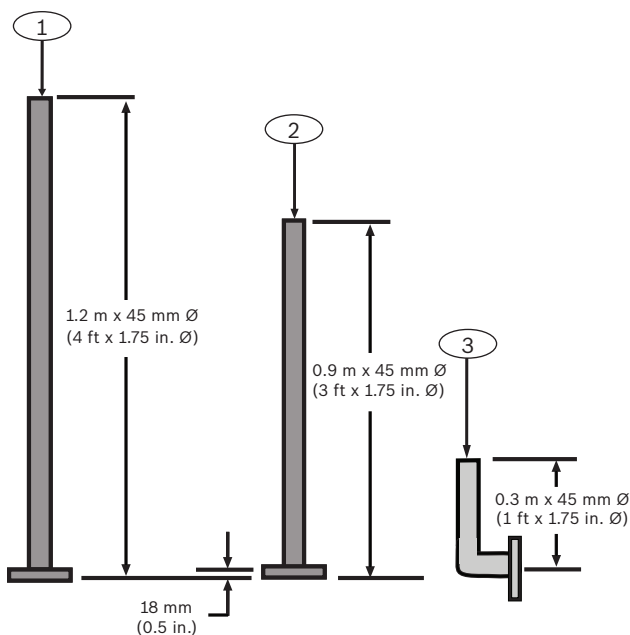


Рисунок 1.1: Металлические столбы MP2, MP1 и MP3

Обозначение – Описание
1 – MP2 – 1,2 м
2 – MP1 – 0,9 м
3 – MP3 – 0,3 м

Столбы MP1 и MP2 можно зафиксировать болтами на полу, используя четыре фланцевые отверстия диаметром 14 мм, показанные на приводимой ниже схеме. Можно устанавливать столбы вне помещения на подходящем бетонном основании.

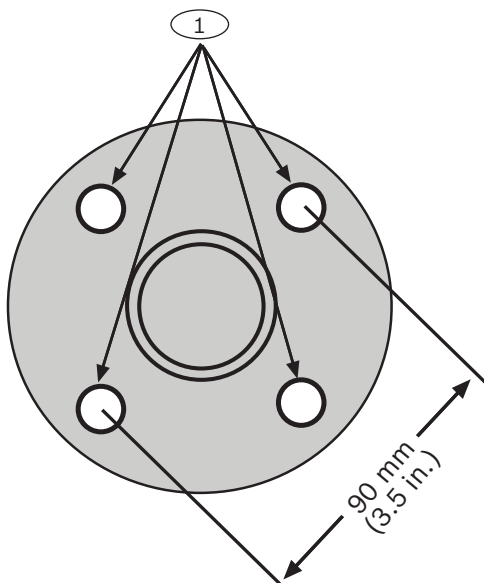


Рисунок 1.2: Фланец, вид снизу

Обозначение – Описание

1 – отверстия диаметром 14 мм (4)

При установке MP3 на стену используются четыре фланцевые отверстия диаметром 14 мм.

**Замечания!**

Оборудование к столбам MP1, MP2 и MP3 не прилагается. Зажимы и оборудование для монтажа извещателей на столбы поставляются с извещателями.

- Надежно фиксируйте столбы во избежание смещения и вибрации. Это особенно важно при монтаже столбов вне помещения, где возможен сильный ветер.
 - Устанавливайте столбы в пределах максимальной дальности работы извещателей.
 - Устанавливайте столбы так, чтобы пространство между передатчиками и приемниками было и оставалось свободным от помех. При монтаже вне помещения, не позволяйте деревьям, сорнякам и иным растениям расти в пространстве между передатчиками и приемниками.
 - Не устанавливайте столбы там, где льется много воды, например, с крыш или из переполненных водостоков.
- При установке столбов см. приводимую схему.

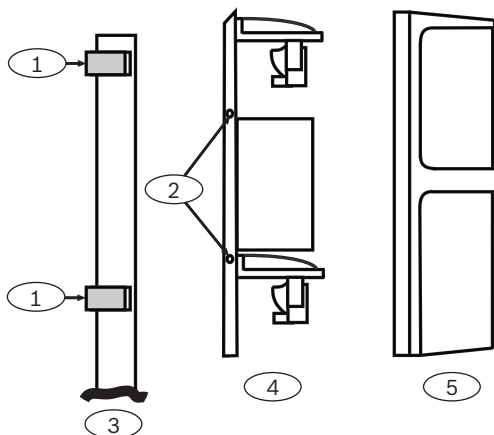


Рисунок 1.3: Вид сбоку

Обозначение – Описание
1 – Зажим (2)
2 – Монтажные отверстия (2)
3 – Монтажный столб
4 – Основание извещателя
5 – Крышка

Bosch Security Systems, Inc.

130 Perinton Parkway

Fairport, NY 14450

USA

www.boschsecurity.com

© Bosch Security Systems, Inc., 2016

Bosch Sicherheitssysteme GmbH

Robert-Bosch-Ring 5

85630 Grasbrunn

Germany

www.boschsecurity.com