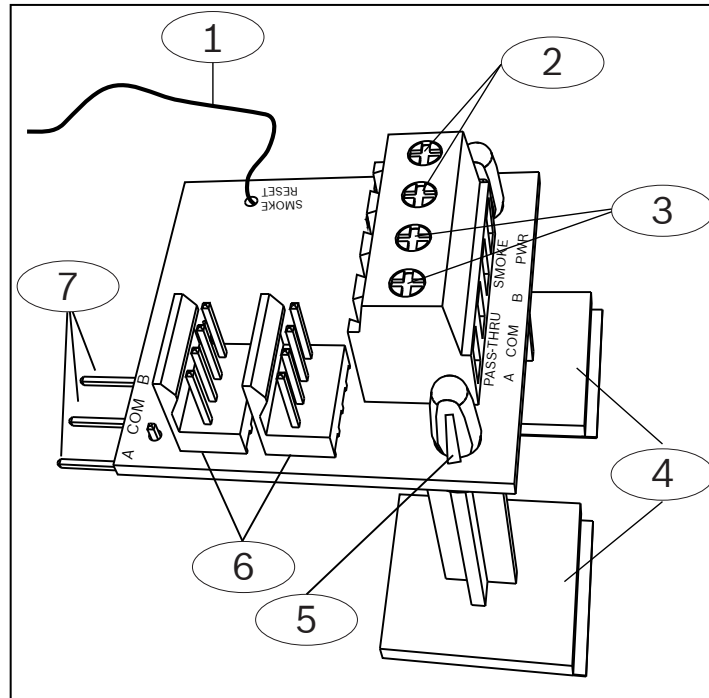


1 | Présentation

Ce module bifilaire à boucle à 2 fils fournit un seul circuit de périphérique d'initialisation alimenté.



Légende – Description

- | |
|--|
| 1 – Câble de réinitialisation de fumée |
| 2 – Borniers de raccordement (vers détecteur de fumée, dispositif d'alarme d'intrusion ou D132A) |
| 3 – Borniers non alimentés, connexion directe du point 7 |
| 4 – Supports avec adhésifs (installés dans l'illustration) |
| 5 – Verrou de support (entièrement positionné au-dessus de la carte de module lorsqu'il est correctement installé) |
| 6 – Connecteurs de câblage d'interconnexion (vers la centrale ou à d'autres modules) |
| 7 – Broches de connexion (pour connecter le bornier de la centrale) |

2 | Installation

Le module s'installe à l'aide de broches de connexion. Les supports avec adhésifs (incluses) permettent de fixer le module dans le coffret.



ATTENTION

Coupez toute alimentation (AC et batterie) avant d'effectuer toute connexion, afin d'éviter tout risque de blessure ou d'endommagement de l'équipement.

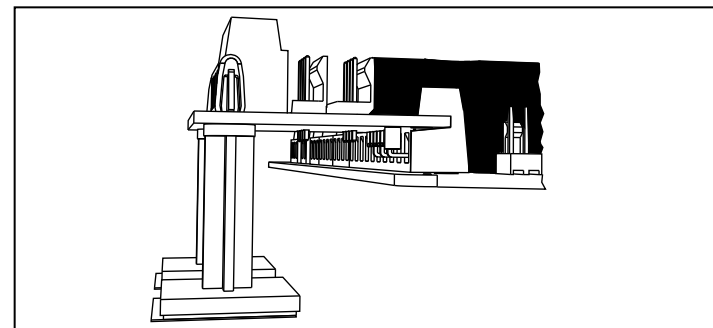
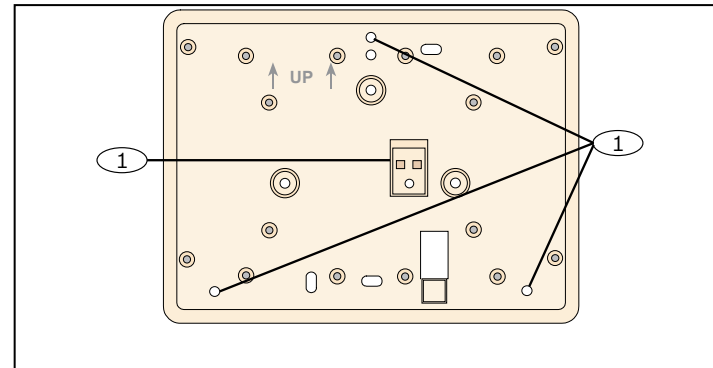
2.1 | Installation des attaches

Sortez les supports de leur emballage et placez leur extrémité de verrouillage dans les trous comme illustré dans la Figure 1.1. Appuyez sur les supports dans la carte jusqu'à ce qu'ils soient correctement fixés.

2.2 | Connexion du module

Utilisez les broches de connexion pour connecter le module aux entrées sur la centrale (entrées 7 et 8 recommandées). Consultez les illustrations de câblage suivantes.

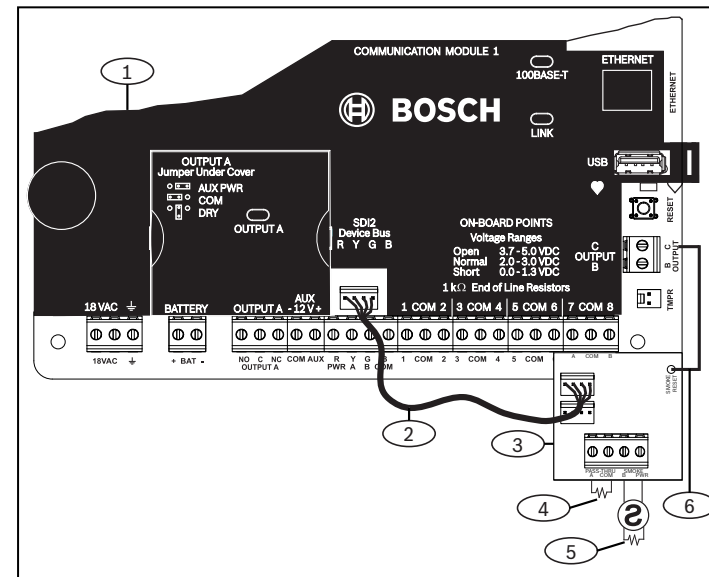
- Retirez le papier des supports pour révéler la partie adhésive de la bande Velcro.
- Alignez les broches de connexion du module sur les entrées.
- Faites glisser le module de sorte que les broches de connexion soient complètement insérées.
- Exercez une légère pression sur les supports afin de fixer l'adhésif au coffret.



2.3 | Câblage à la centrale et à un détecteur de fumée à 2 fils

Effectuez une installation standard en câblant le module. Utilisez le câble d'interconnexion fourni pour le câblage de la centrale. Le câblage d'interconnexion permet de mettre en parallèle les bornes de centrale PWR, A, B, et COM. Voir la Figure 2.3.

- Connectez le câble de réinitialisation de fumée sur SORTIE B ou C sur la centrale. Par défaut, la SORTIE C est programmée pour la réinitialisation des détecteurs.
- Pour l'alimentation, connectez le câble de câblage d'interconnexion (inclus) du connecteur d'interconnexion de module au connecteur d'interconnexion de la centrale.
- Connectez une résistance de fin de ligne 1 ohm (fournie avec la centrale) sur A et COM, puis connectez le détecteur sur B et PWR. Utilisez une résistance 1,8 kΩ.



Légende – Description

- | |
|---|
| 1 – Centrale |
| 2 – Câblage d'interconnexion |
| 3 – Module |
| 4 – Résistance de fin de ligne 1 kΩ (Réf. : F01U026703) |
| 5 – Résistance de fin de ligne 1,8 kΩ (Réf. : F01U009011) |
| 6 – Câble de réinitialisation de fumée |

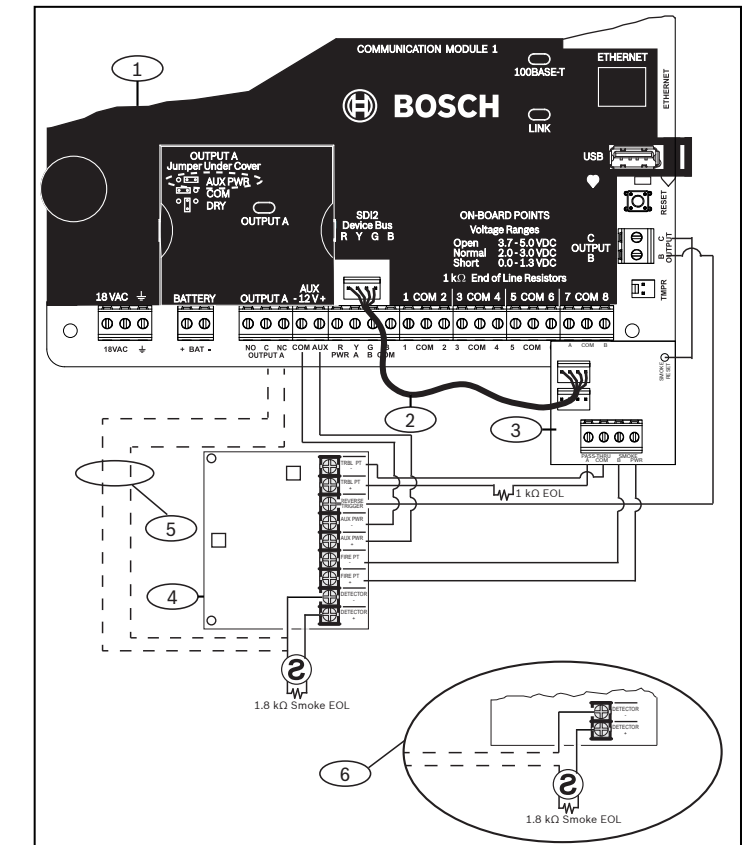


ATTENTION !

Lors de la connexion de plusieurs modules SDI2, vous pouvez utiliser le connecteur d'interconnexion inutilisé pour câbler des modules en série.

2.4 | Câblage avec un D132A

Pour les installations qui nécessitent un D132A, reportez-vous à l'illustration ci-dessous.



Légende – Description

- | |
|--|
| 1 – Centrale |
| 2 – Câblage d'interconnexion |
| 3 – B201 |
| 4 – D132A |
| 5 – Câblage pour impulsions ou cadence temporelle Code 3 (en option) |
| 6 – Câblage approprié du D132A au détecteur de fumée bifilaire dans une configuration avec câblage en option (référence 5) |

3 | Supervision

La boucle sous tension utilise une fin de ligne de 1,8 kΩ pour la supervision de boucle. La résistance de fin de ligne supervisée également le module car le retrait met le point en défaut.

4 | Détecteurs compatibles

Fabricant	CTN	Identifiant de détecteur	Socle	Identifiant de socle	Détecteurs/points
Bosch/ Radionics	D263/D263TH	B	N/A	N/A	20
	D263THS*/D263THC	B	N/A	N/A	20
	D285/D285TH	A ou B	D287/D288	A	20
	D286	A ou B	D287/D288	A	20
	D603/D604/D605	A ou B	D287/D288	A	20
Systèmes de détection	DS230/DS230F/DS233F	A ou B	MB2W ou MB2WL	A	20
	DS250/DS250TH	A ou B	MB2W ou MB2WL	A	20
	DS260	A ou B	MB2W ou MB2WL	A	20
	DS282/DS282TH	B	N/A	N/A	20
	DS282THS/DS282THC	B	N/A	N/A	20
Bosch	F220-P/F220-PTH/F220-PTHC	A	F220-B6	A	20
	F220-135/F220-135F/F220-190F	A	F220-B6	A	20
ESL/UTC	429C	S10A	N/A	N/A	20
	429CRT	S11A	N/A	N/A	20
	429CST*	S11A	N/A	N/A	20
	429CT	S10A	N/A	N/A	20
	511C	S10A	N/A	N/A	20
	711U/711UT	S10A	701 E, 701 U, 702E, 702U	S00	20
	713-5U	S10A	701 E, 701 U, 702E, 702U	S00	20
	721 UT	S10A	702E, 702U	S00	20
Détecteur de système	2W-B, 2WT-B	A	N/A	N/A	20
	2WTA-B	A	N/A	N/A	20
	5151	A	B110LP, B110RLP, B401	A	20

* Compatible avec le module de relais d'inversion de détecteur de fumée D132A.

5 | Configuration et test

Utilisez le Logiciel de paramétrage à distance (RPS) pour programmer la centrale afin qu'elle utilise le module et les points connectés.

Pour obtenir une description des paramètres et connaître les options et paramètres par défaut, consultez l'*Aide RPS* ou le *Guide de présentation* de votre centrale.

Une fois l'installation du module et la programmation éventuelle de la centrale terminées, effectuez un test complet du système. Cela implique de tester le bon fonctionnement de la centrale, de tous les dispositifs, ainsi que des chemins de communication.

Copyright

Ce document est la propriété de Bosch Security Systems, Inc. Il est protégé par le droit d'auteur. Tous droits réservés.

Marques commerciales

Tous les noms de matériels et logiciels utilisés dans le présent document sont probablement des marques déposées et doivent être considérés comme telles.

Dates de fabrication des produits Bosch Security Systems, Inc.

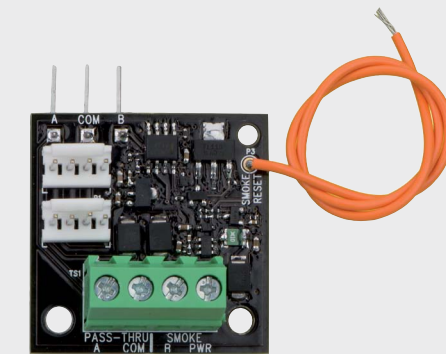
Utilisez le numéro de série situé sur l'étiquette du produit et connectez vous sur le site Web de Bosch Security Systems, Inc. à l'adresse : <http://www.boschsecurity.com/datecodes/>.

6 | Certifications

Region	
US	UL 365 - Police Station Connected Burglar Alarm Units and Systems
	UL 609 - Local Burglar Alarm Units and Systems
	UL 636 - Holdup Alarm Units and System
	UL 985 - Household Fire Warning System Units
	UL 1076 - Proprietary Burglar Alarm Units and Systems
	UL 1023 - Household Burglar-Alarm System Units
	UL 1610 - Central-Station Burglar-Alarm Units
	FCC Part 15 Class B
Canada	CAN/ULC-S304 Central and Monitoring Station Burglar Alarm Units
	CAN/ULC S545 Residential Fire Warning System Control Units
	ULC/ORD-C1023 Household Burglar Alarm System Units
	CAN/ULC-S303 Local Burglar Alarm Units and Systems
	ULC/ORD-C1076 Proprietary Burglar Alarm Units and Systems

7 | Spécifications

Dimensions	36 mm x 36 mm x 37.6 mm
Tension (entrée)	12 Vcc, nominal
Courant	18 mA en Mode veille 35 mA en Mode alarme
Température de fonctionnement	0 à +50 °C
Humidité relative	5 % à 93 % à +32 °C, sans condensation
Seuils de boucle de détecteur de fumée bifilaire	- Alarme : >13,5 mA - Supervisé + détecteurs : 5 mA – 10,5 mA - Défaut : < 4 mA
Câblage de la boucle de détecteur de fumée bifilaire	50 Ω 0,65 mm (22 AWG) – 457 m 1,02 mm (18 AWG) – 1188 m
Compatibilité	B6512 B5512/B5512E v2.01 ou supérieur B4512/B4512E v2.01 ou supérieur B3512/B3512E v2.01 ou supérieur



Module bifilaire à boucle B201



fr Guide d'installation

Bosch Security Systems, Inc.
130 Perinton Parkway
Fairport, NY 14450
États-Unis
www.boschsecurity.fr

