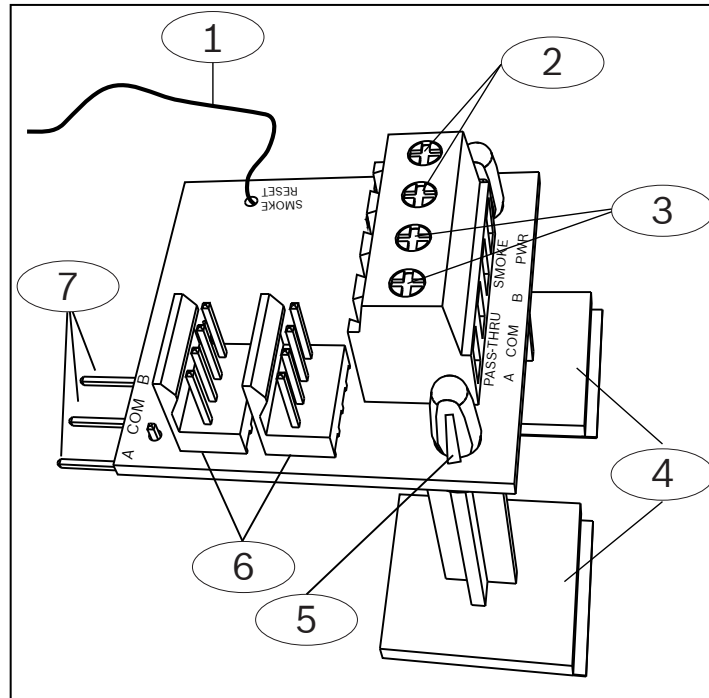


## 1 | Descripción

Este módulo de bucle alimentado de 2 hilos proporciona un circuito de dispositivo iniciador con una sola alimentación.



### Leyenda – Descripción

- |   |
|---|
| 1 – Cable de restablecimiento de humo   |
| 2 – Terminales de cableado (hacia detector de humo, dispositivo antirrobo o D132A)                                |
| 3 – Terminales no alimentados, paso directo a través del punto 7  |
| 4 – Separadores con almohadillas adhesivas (se muestran instalados)   |
| 5 – Bloqueo del separador (colocado totalmente encima de la placa del módulo cuando está instalado correctamente) |
| 6 – Conectores de cableado de interconexión (al panel de control u otros módulos)                                 |
| 7 – Patillas de conexión (hacia el bloque de terminales del panel de control)                                     |

## 2 | Instalación

El módulo se instala utilizando las patillas de conexión. Los separadores con almohadillas adhesivas (incluidas) ayudan a sujetar el módulo en la caja.



### PRECAUCIÓN

Desconecte completamente la alimentación (CA y batería) antes de realizar cualquier conexión. De lo contrario, podrían producirse daños materiales y personales.

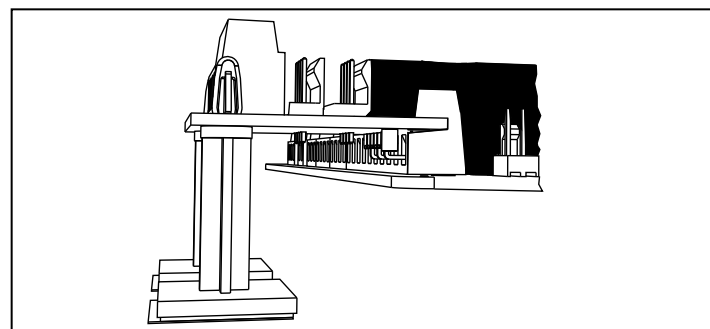
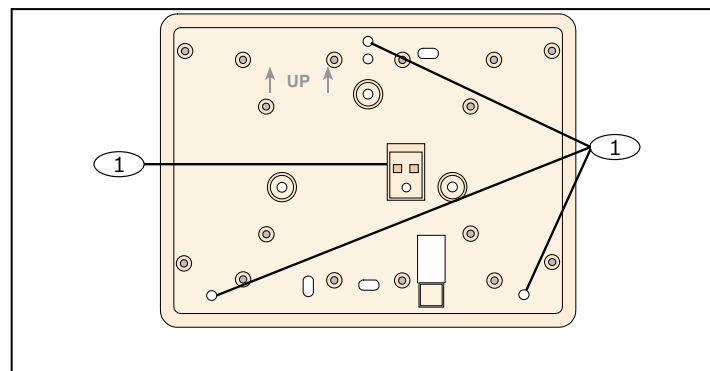
### 2.1 | Instalación de los separadores

Quite los separadores del embalaje y coloque el extremo de bloqueo de los separadores a través de los orificios tal como se muestra en la *Figura 1.1*. Presione los separadores hacia la placa hasta que estén bien sujetos.

### 2.2 | Conexión del módulo

Utilice las patillas de conexión para conectar el módulo a las entradas del panel de control (se recomiendan las entradas 7 y 8). Consulte las ilustraciones siguientes.

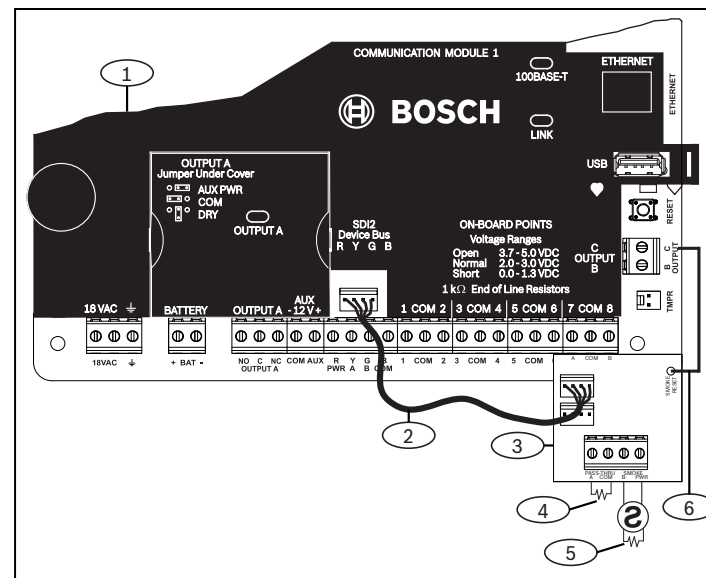
1. Quite el protector de los separadores para exponer el adhesivo.
2. Alinee las patillas de conexión del módulo con las entradas.
3. Deslice el módulo de modo que las patillas de conexión estén totalmente insertadas.
4. Aplique una presión suave sobre los separadores para fijar el adhesivo a la caja.



## 2.3 | Cableado hacia el panel de control y un detector de humo de 2 hilos

Complete la instalación estándar cableando el módulo. Utilice el cable de interconexión suministrado para realizar la conexión con el panel de control. El cableado de interconexión va en paralelo con los terminales PWR, A, B y COM del panel de control. Consulte la *Figura 2.3*.

1. Conecte el cable de restablecimiento de humo a la salida B o C del panel de control. De forma predeterminada, la salida C está programada para restablecer sensores.
2. Para la alimentación, conecte el cable de interconexión (incluido) del conector de interconexión del módulo al conector de interconexión del panel de control.
3. Conecte una resistencia de RFL de 1 kΩ (suministrada con el panel de control) a A y COM, y conecte el detector a B y PWR. Use una resistencia de 1,8 kΩ.



### Leyenda – Descripción

- |  |
|--|
| 1 – Panel de control                               |
| 2 – Cableado de interconexión                      |
| 3 – Módulo   |
| 4 – Resistencia de RFL de 1 kΩ (N/P: F01U026703)   |
| 5 – Resistencia de RFL de 1.8 kΩ (N/P: F01U009011) |
| 6 – Cable de restablecimiento de humo              |

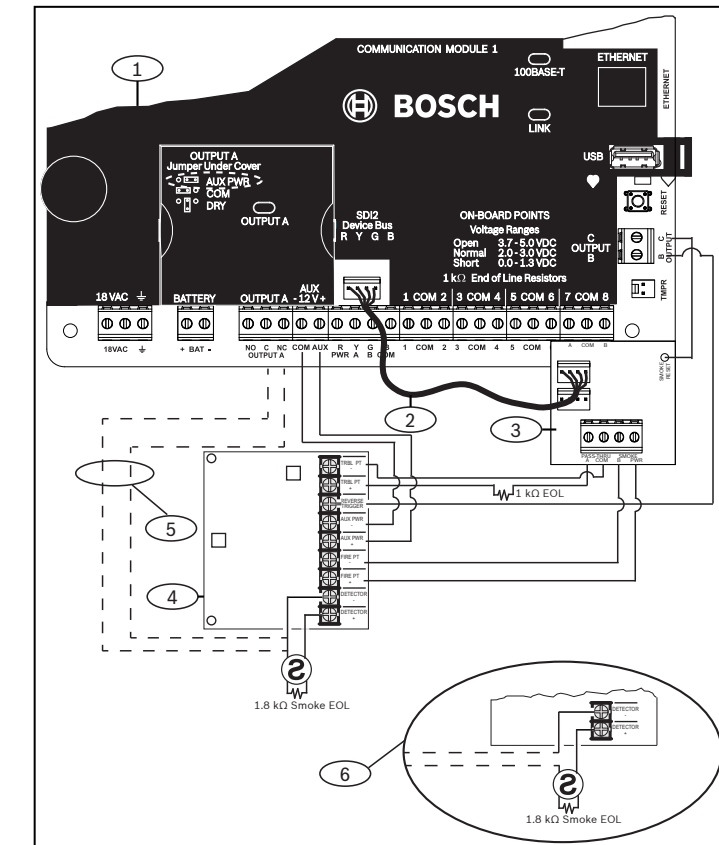


### AVISO

Al conectar varios módulos SDI2, se puede utilizar el conector de interconexión no utilizado para cablear módulos en serie.

## 2.4 | Cableado con un D132A

Consulte la información para instalaciones que requieran un D132A en la ilustración siguiente.



### Leyenda – Descripción

- |   |
|---|
| 1 – Panel de control  |
| 2 – Cableado de interconexión   |
| 3 – B201  |
| 4 – D132A   |
| 5 – Cableado para impulsos o código temporal 3 (opcional)   |
| 6 – Cableado adecuado del D132A al detector de humo de 2 hilos cuando se configura con cableado opcional (número 5) |

## 3 | Supervisión

El bucle con alimentación utiliza una RFL de 1,8 kΩ para supervisión de bucle. La RFL también supervisa el módulo porque la retirada pone el punto en situación de problema.

#### 4 | Detectores compatibles

Fabricante	CTN	Identificación del detector	Base	Identificador de base	Detectores/puntos
Bosch/ Radionics	D263/D263TH	B	N/D	N/D	20
	D263THS*/D263THC	B	N/D	N/D	20
	D285/D285TH	A o B	D287/D288	A	20
	D286	A o B	D287/D288	A	20
	D603/D604/D605	A o B	D287/D288	A	20
Sistemas de detección	DS230/DS230F/DS233F	A o B	MB2W o MB2WL	A	20
	DS250/DS250TH	A o B	MB2W o MB2WL	A	20
	DS260	A o B	MB2W o MB2WL	A	20
	DS282/DS282TH	B	N/D	N/D	20
	DS282THS/DS282THC	B	N/D	N/D	20
Bosch	F220-P/F220-PTH/F220-PTHC	A	F220-B6	A	20
	F220-135/F220-135F/F220-190F	A	F220-B6	A	20
ESL/UTC	429C	S10A	N/D	N/D	20
	429CRT	S11A	N/D	N/D	20
	429CST*	S11A	N/D	N/D	20
	429CT	S10A	N/D	N/D	20
	511C	S10A	N/D	N/D	20
	711U/711UT	S10A	701 E, 701 U, 702E, 702U	S00	20
	713-5U	S10A	701 E, 701 U, 702E, 702U	S00	20
	721 UT	S10A	702E, 702U	S00	20
	731 U	S11A	702E, 702U, 702RE, 702RU	S00	20
Sensor del sistema	2W-B, 2WT-B	A	N/D	N/D	20
	2WTA-B	A	N/D	N/D	20
	5151	A	B110LP, B110RLP, B401	A	20

\* Compatible con el módulo del relé de inversión del detector de humo D132A.

#### 5 | Configuración y prueba

Utilice Remote Programming Software (RPS) para programar el panel de control para utilizar el módulo y los puntos conectados.

Consulte las descripciones de los parámetros de programación, sus opciones y sus valores predeterminados en la *ayuda de RPS* o la *Guía básica de programación* correspondiente al panel de control.

Después de la instalación del módulo y de cualquier programación del panel de control, realice una prueba completa del sistema. Una prueba del sistema completa consiste en comprobar que el panel de control, todos los dispositivos y las rutas de comunicación funcionan correctamente.

#### Copyright

Este documento es propiedad intelectual de Bosch Security Systems, Inc. y está protegido mediante copyright. Reservados todos los derechos.

#### Marcas comerciales

Todos los nombres de productos de software y hardware utilizados en este documento pueden ser marcas comerciales registradas y deben tratarse en consecuencia.

#### Fechas de fabricación de los productos de Bosch Security Systems, Inc.

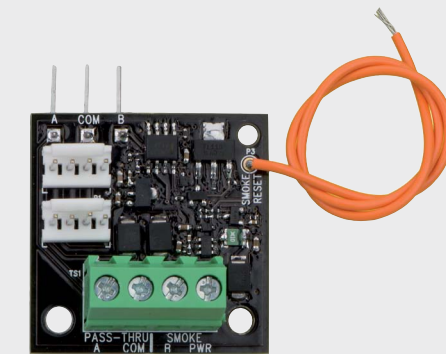
Utilice el número de serie que se encuentra en la etiqueta del producto y consulte el sitio web de Bosch Security Systems, Inc. en <http://www.boschsecurity.com/datecodes/>.

#### 6 | Especificaciones

Dimensiones	36 mm x 36 mm x 37.6 mm (1,42 pulg. x 1,42 pulg. x 1.48 pulg.)
Tensión (entrada)	12 VCC nominales
Corriente	18 mA en modo de espera 35 mA en modo de alarma
Temperatura de funcionamiento	De 0 °C a +50 °C (de +32 °F a +122 °F)
Humedad relativa	Del 5 % al 93 % a +32 °C (+90 °F) sin condensación
Umbral de bucle de humo de 2 hilos	- Alarma: >13,5 mA - Supervisada + detectores: 5 mA - 10,5 mA - Problema: <4 mA
Cableado de bucle de humo de 2 hilos	50 Ω 0,65 mm (22 AWG) - 457 m (1500 pies) 1,02 mm (18 AWG) - 1188 m (3900 pies)
Compatibilidad	B6512 B5512/B5512E v2.01 o superior B4512/B4512E v2.01 o superior B3512/B3512E v2.01 o superior

#### 7 | Certificaciones

Region	
US	UL 365 - Police Station Connected Burglar Alarm Units and Systems
	UL 609 - Local Burglar Alarm Units and Systems
	UL 636 - Holdup Alarm Units and System
	UL 985 - Household Fire Warning System Units
	UL 1076 - Proprietary Burglar Alarm Units and Systems
	UL 1023 - Household Burglar-Alarm System Units
	UL 1610 - Central-Station Burglar-Alarm Units
	FCC Part 15 Class B
Canada	CAN/ULC-S304 Central and Monitoring Station Burglar Alarm Units
	CAN/ULC S545 Residential Fire Warning System Control Units
	ULC/ORD-C1023 Household Burglar Alarm System Units
	CAN/ULC-S303 Local Burglar Alarm Units and Systems
	ULC/ORD-C1076 Proprietary Burglar Alarm Units and Systems



Módulo de bucle alimentado de 2 hilos  
B201



es Guía de instalación

**Bosch Security Systems, Inc.**  
130 Perinton Parkway  
Fairport, NY 14450  
EE. UU.  
[www.boschsecurity.com](http://www.boschsecurity.com)

