

Фиксированная камера AutoDome Junior HD

www.bosch.ru



BOSCH

Разработано для жизни



HD ONVIF

- ▶ Удаленный ввод в эксплуатацию упрощает установку и обеспечивает автоматическую настройку положения камеры и фокуса
- ▶ Разрешение HD 1080p/30, 720p/60 и 720p/30
- ▶ 160-кратное увеличение (10-кратное оптическое, 16-кратное цифровое)
- ▶ Поддержка четырехпоточковой передачи видео позволяет одновременно генерировать видеопотоки H.264, M-JPEG и JPEG
- ▶ Соответствие стандарту ONVIF гарантирует функциональную совместимость с другими системами

Фиксированная камера AutoDome Junior HD – прочная, компактная и простая в установке камера с возможностью удаленного ввода в эксплуатацию. Функция удаленного ввода в эксплуатацию упрощает установку, позволяя операторам настроить положение камеры и фокус с помощью удаленной клеммной колодки.

Фиксированная камера AutoDome Junior HD поддерживает прямое подключение к сети с использованием форматов сжатия H.264 и JPEG и регулирования пропускной способности, что позволяет эффективно управлять пропускной способностью и объемом хранилища и обеспечивать исключительное качество изображения. Фиксированная камера AutoDome Junior HD поддерживает управление по сети всеми функциями (включая тревожные сигналы), а также возможность настройки всех параметров через Интернет.

Фиксированная камера AutoDome Junior HD соответствует стандарту ONVIF (Open Network Video Interface Forum), который гарантирует взаимную совместимость сетевого оборудования видеонаблюдения различных производителей.

Основные преимущества фиксированной камеры AutoDome Junior HD

При диаметре купола всего 12,8 см фиксированная камера AutoDome Junior HD почти на 50% меньше Bosch AutoDome. Малые габариты делают фиксированную камеру AutoDome Junior HD идеальным решением для скрытого видеонаблюдения.

Фиксированная камера AutoDome Junior HD гарантирует эффективность вложений в систему безопасности благодаря интеграции со всем оборудованием видеонаблюдения Bosch (включая Bosch Video Client и Bosch Recording Station) и всеми VoIP-системами Bosch.

Фиксированная камера AutoDome Junior HD проста в установке и эксплуатации и предлагается в вариантах для монтажа на поверхность, стену, трубу или для встроенного монтажа.

Обзор системы

Удаленный ввод в эксплуатацию

Фиксированная камера AutoDome Junior HD предоставляет оператору возможность ввода камеры в эксплуатацию при помощи удаленной клеммной колодки, устраняя необходимость ручной настройки положения камеры и фокуса. После установки камеры оператор может воспользоваться встроенным веб-интерфейсом или программой Bosch Video Client для удаленной настройки положения камеры и фиксации положения; при этом не требуется снимать купол и подключать монитор непосредственно к камере.

Высокопроизводительная камера 160x с режимом "день/ночь"

Фиксированная камера AutoDome Junior HD оснащена 1/2,5-дюймовым датчиком КМОП с прогрессивной разверткой. Благодаря разрешению 1080p и чувствительности ниже 1,0 люкс фиксированная камера AutoDome Junior HD обладает исключительными характеристиками при очень доступной цене.

Высокоэффективное кодирование H.264

Фиксированная камера AutoDome Junior HD использует усовершенствованный кодек H.264 для создания потокового видео DVD-качества с низкой скоростью передачи. Использование кодирования H.264, регулирование пропускной способности и функции многоадресной передачи позволяют снизить до минимума требования к пропускной способности и объему памяти для хранения данных, таким образом существенно сокращая расходы. Фиксированная камера AutoDome Junior HD поддерживает разрешение 1080p, 720p, 4CIF и CIF.

Многопоточковая передача данных

Благодаря разработанной компанией Bosch инновационной четырехпоточковой передаче фиксированная камера AutoDome Junior HD обеспечивает передачу трех потоков H.264 одновременно с потоком M-JPEG в режимах полной или сокращенной пропускной способности. В режиме полной пропускной способности (разрешение HD 1080p с частотой 30 кадров/с или разрешение 720p с частотой 60 кадров/с) второй поток является точной копией первого потока. В режиме сокращенной пропускной способности (разрешение 720p с частотой 30 кадров/с) второй поток обладает сниженным разрешением и настраивается независимо. В обоих режимах третий поток H.264 состоит только из I-кадров HD. Эти потоки повышают эффективность использования

пропускной способности при просмотре и записи, а также упрощают интеграцию с системами управления видео сторонних производителей.

Соответствие стандарту ONVIF (Open Network Video Interface Forum)

Фиксированная камера AutoDome Junior HD соответствует стандарту ONVIF (Open Network Video Interface Forum), который гарантирует взаимную совместимость сетевого оборудования видеонаблюдения различных производителей. Устройства, соответствующие стандарту ONVIF, могут в реальном времени обмениваться видео- и аудиоданными, метаданными и информацией управления и обеспечивать автоматическое обнаружение и подключение к сетевым приложениям (например, к системам управления видео).

Интеллектуальные функции

Благодаря встроенной системе анализа видеоконтента стандартная фиксированная камера AutoDome Junior HD реализует концепцию развитых интеллектуальных функций. Камера поставляется с встроенным видеодетектором движения MOTION+. Этот алгоритм обнаружения движения основан на изменении пикселей и включает в себя возможности фильтрации объектов по размеру и усовершенствованные возможности обнаружения несанкционированного доступа.

Фиксированная камера AutoDome Junior HD также оснащается системой интеллектуального анализа видеоданных Intelligent Video Analysis (IVA) Bosch. Система IVA представляет собой современный интеллектуальный цифровой детектор движения, использующий усовершенствованный алгоритм обнаружения, отслеживания и анализа видеоданных для надежного определения движущихся объектов при одновременном подавлении паразитных помех, вызывающих ложные тревоги.

Высокая степень надежности

Усиленный алюминиевый корпус с защитой от несанкционированного вскрытия защищает фиксированную камеру AutoDome Junior HD от вандализма и хищения и позволяет получать безупречные изображения даже в самых сложных условиях.

Как и вся продукция Bosch, фиксированная камера AutoDome Junior HD прошла серию жестких комплексных испытаний на прочность и надежность (среди которых тест HALT – тест на сопротивление ударным нагрузкам), чтобы гарантировать долговечную надежную работу. И конечно же, камера имеет трехгодичную гарантию Bosch.

Функции

Ниже описываются некоторые функции, благодаря которым фиксированная камера AutoDome Junior HD является идеальным решением для разнообразных задач видеонаблюдения внутри помещений.

Простота установки и обслуживания

Фиксированная камера AutoDome Junior HD отличается простой и быстрой установкой, это одна из главных особенностей CCTV-систем Bosch. Купольная камера поставляется полностью собранной и готовой к монтажу на поверхности. Также имеются комплекты для монтажа на стену или трубу и встроенного монтажа, что позволяет легко адаптировать фиксированную камеру AutoDome Junior HD в соответствии с требованиями конкретного объекта. Имеются модели белого и темно-серого цвета.

Фиксированная камера AutoDome Junior HD предоставляет оператору возможность ввода камеры в эксплуатацию при помощи удаленной клеммной колодки, устраняя необходимость ручной настройки положения камеры и фокуса, а также необходимость иметь специальное оборудование на месте размещения камеры.

Поддержка устройств iSCSI

Благодаря встроенной поддержке iSCSI фиксированная камера AutoDome Junior HD может направлять видеопоток непосредственно в RAID-массив iSCSI. Это дает возможность локального хранения видеоизображений как на обычном цифровом видеорегистраторе, без передачи по сети видеоизображений, требующих высокой пропускной способности. Локальная запись (или запись по технологии Recording at the Edge) сокращает использование полосы пропускания и полностью устраняет зависимость записывающей производительности системы от работы сети.

Управление и настройка по сети

Фиксированная камера AutoDome Junior HD поддерживает полное управление камерой и дистанционную настройку по сети. Операторы и технические специалисты имеют возможность настраивать функции обработки тревожных сигналов практически из любого места без необходимости прокладывать дополнительные кабели.

Через встроенный веб-сервер инженер по монтажу может получать доступ ко всем пользовательским настройкам, выполнять регулировку настроек камеры и обновлять микропрограмму из стандартного веб-браузера.

Управление устройствами

Поддержка протокола SNMP обеспечивает возможность удаленного мониторинга и управления устройствами. Фиксированная камера AutoDome Junior HD полностью поддерживает SNMP v3.

Улучшенная маскировка конфиденциальных секторов

Фиксированная камера AutoDome Junior HD поддерживает маскировку до 15 отдельных секторов изображения с удобной настройкой, все 15 из которых могут отображаться на одной сцене. При масштабировании изображения камеры размер каждой маски быстро и плавно меняется, обеспечивая конфиденциальность маскируемого объекта. Также можно выбрать разные цвета маски: черный, серый или белый.

Технология PoE (Power over Ethernet)

Питание к моделям камер для установки внутри помещений может подаваться через сетевое кабельное соединение, совместимое со стандартом Power over Ethernet Plus (PoE+, IEEE 802.3at, класс 4). В такой конфигурации для питания и управления камерой, а также для просмотра изображений камеры требуется только одно кабельное соединение.

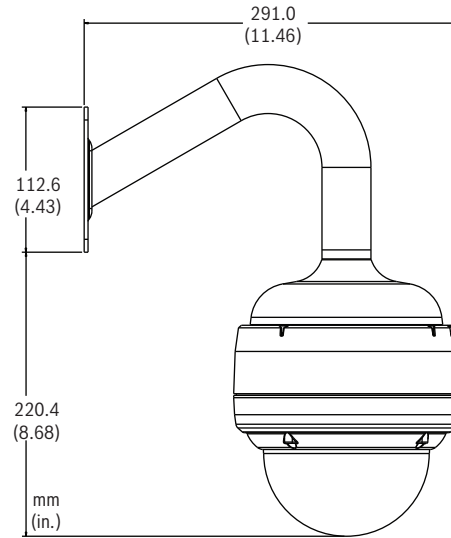
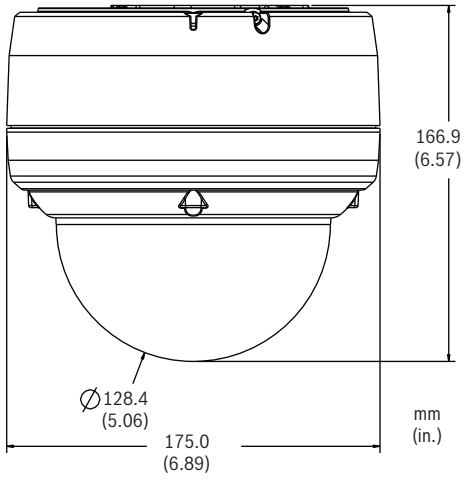
Просмотр видео

Видео можно просматривать на ПК с помощью веб-браузера, в программе Bosch Video Client, Bosch Recording Station или Bosch Video Management System либо интегрировать его в видеосистему сторонних производителей.

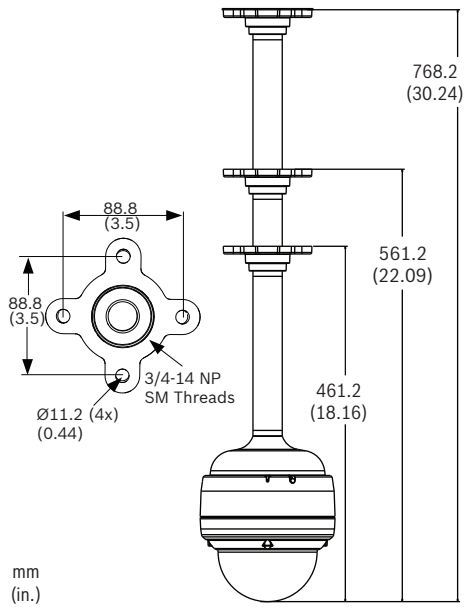
Сертификаты и согласования

Электромагнитная совместимость (ЭМС)	Соответствует требованиям FCC часть 15, ICES-003 и стандартам CE
Безопасность	Соответствует нормам CE, стандартам UL, CSA, EN и IEC
Класс защиты	IP54 (кроме варианта монтажа VJR-A3-IC)
Регион	Сертификация
Европа	CE

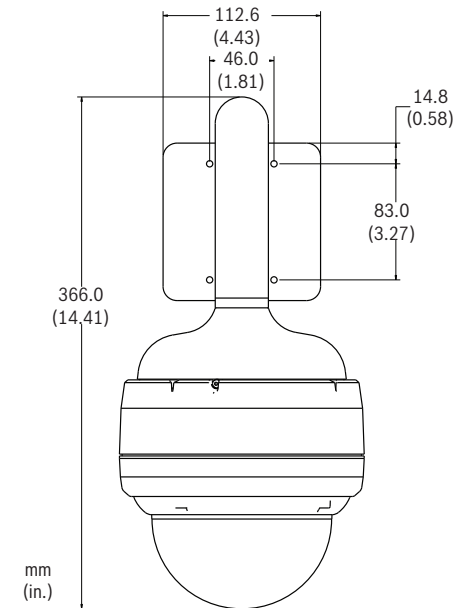
Замечания по установке/конфигурации



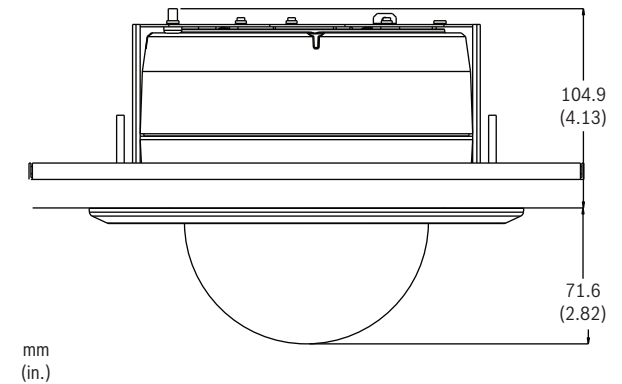
Размеры фиксированной камеры AutoDome Junior HD

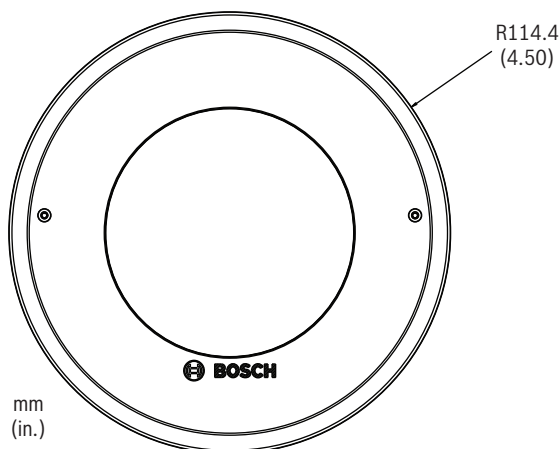


Размеры при монтаже на трубу

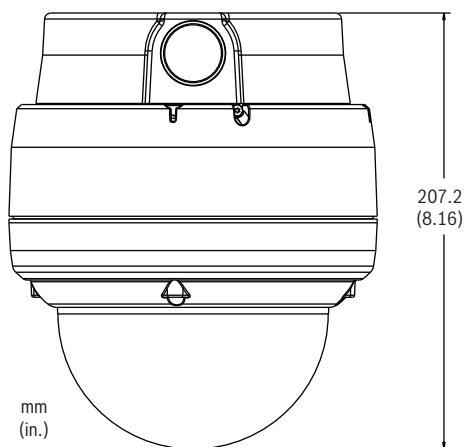


Размеры при монтаже на стену





Размеры при установке в потолок / встроенном монтаже



Размеры при монтаже на поверхность

Техническое описание

HD-камера 10x с режимом "день/ночь"

Матрица	1/2,5-дюймовый датчик КМОП с прогрессивной разверткой
Количество пикселей	Эффективное разрешение 2.1 МП
Соотношение сторон	16:9
Объектив	10-кратное оптическое увеличение (от 6,3 до 63 мм) (F1,8/F2,5 - закр.)
Фокусировка	Покадровая автофокусировка
Диафрагма	Автоматическая с ручной коррекцией
Зона обзора	По горизонтали: от 5,5° до 50,6° По вертикали: от 3,1° до 29,3°
Автоматическая регулировка усиления	Нормальная, средняя, высокая, фиксированная
Синхронизация	Внутренняя
Апертурная коррекция	Включение/выключение

Цифровое увеличение	16x	
Чувствительность (типичная) ¹	30 IRE ²	50 IRE ²
Режим "день"		
При выключенной функции SensUP	1,2 люкс	2,0 люкс
При включенной функции SensUP (64x)	0,038 люкс	0,063 люкс
Режим "ночь"		
При выключенной функции SensUP	0,06 люкс	0,1 люкс
При включенной функции SensUP (64x)	0,0018 люкс	0,0031 люкс
Электронная выдержка (AES)	От 1x до 64x; от 1/50 (1/60) до 1/10000	
Отношение сигнал-шум	> 50 дБ (APU выкл.)	
Компенсация контрового света	Включение/выключение	
Баланс белого	ATW, в помещении, вне помещения, AWB удержание, Расширенный ATW, вручную (регулируемые сигналы R и B в ручном режиме)	
День/Ночь	Монохромные, цвет, авто	

1. F1,8, затвор 1/30 (1/25), максимальный уровень АРУ.

2. Тонированный купол приводит к дополнительной потере света на величину 0,8 ступени.

Программное управление

Управление камерой	С помощью веб-браузера Internet Explorer версии 7.0 или более поздней, Bosch Configuration Manager, BVMS или инструмента настройки для устройств обработки изображений (CTFID)
Обновление программного обеспечения	Загрузка микропрограммы

Сеть

Стандарты	H.264 (ISO/IEC 14496-10), M-JPEG, JPEG
Потоковая передача	Индивидуально настраиваемые потоки H.264 и M-JPEG, настраиваемые частота кадров и пропускная способность;
<ul style="list-style-type: none"> 1080p, 30 кадров/с 	Один (1) поток H.264 разрешением 1080p и частотой 30 кадров/с плюс один (1) поток M-JPEG и один (1) поток I-кадров
<ul style="list-style-type: none"> 720p, 60 кадров/с 	Один (1) поток H.264 разрешением 720p и частотой 60 кадров/с плюс один (1) поток M-JPEG и один (1) поток I-кадров

• 720р, 30 кадров/с	Два (2) независимо настраиваемых потока H.264: один (1) поток H.264 с разрешением 720р и частотой 30 кадров/с, один (1) поток H.264 VP+ или H.264 MP стандартной четкости, плюс один (1) поток M-JPEG и один (1) поток I-кадров
Структура группы видеок кадров (GOP)	IP, IVP, IBVP
Скорость передачи данных	От 9,6 Кбит/с до 6 Мбит/с
Общая задержка IP-кадров	240 мс

Разрешение и частота кадров

• 1080р, 30 кадров/с	1920 x 1080	
• 720р, 60 кадров/с	1280 x 720	
• 720р, 30 кадров/с	1280 x 720	
• 4CIF/D1 (30 кадров/с)	704 x 480	
• CIF (30 кадров/с)	352 x 240	

Сеть

Поддерживаемые протоколы	RTP, Telnet, UDP, TCP, IP, HTTP, HTTPS, FTP, DHCP, IGMP v2/v3, ICMP, ARP, SMTP, SNMP, RTSP, 802.1x, iSCSI, DynDNS, UPnP
Ethernet	10-Base T/100 Base-TX, автосчитывание, полу/полнодуплексный, RJ-45
PoE+	IEEE 802.3at, класс 4

Электрические характеристики

Номинальное напряжение	24 В перем. тока $\pm 10\%$, 50/60 Гц или PoE+ (IEEE 802.3at, класс 4)
Энергопотребление	14 Вт типично

Условия эксплуатации

Рабочая температура	От -10 °C до +40 °C
Температура хранения	От -20 °C до +60 °C
Рабочая влажность	От 0 до 90% (без конденсации)
Класс пыли-/влагозащиты	IP54 (кроме варианта монтажа VJR-A3-IC)

Разное

Маскирование	Пятнадцать (15) индивидуально настраиваемых конфиденциальных масок
Поддержка протокола	Bosch (OSRD), ONVIF
Поддерживаемые языки	Английский, немецкий, голландский, французский, итальянский, испанский, португальский, польский, русский, китайский и японский

Пользовательские разъемы

Питание	
• PoE+ (модели для установки в помещении)	RJ-45 100 Base-TX Ethernet PoE+ IEEE 802.3at, класс 4
• Камера (все модели)	24 В перем. тока, 50/60 Гц
Видео и управление	RJ-45 100 Base-TX Ethernet
Вход сигнализации (2)	НЗ/НО
Выход сигнализации	NPN типа "открытый коллектор" 32 В пост. тока при 150 мА макс.
Аудио	9 кОм номинал, 5,5 Вр-р макс.

Конструкция

Габариты (диаметр x высота)	153,0 x 133,0 мм
Размер купола	128,0 мм
Масса	1,92 кг
Материал	
• Корпус	Литой алюминий
• Купол	Акрил
Цвет	Белый или темно-серый

Информация для заказа**VJR-F801-ICCV Фиксированная внутренняя камера 10x AutoDome Junior HD с IVA, темно-серая, прозрачный купол**

Внутренняя камера AutoDome Junior HD с IVA, темно-серая, 10x с режимом "день/ночь", с прозрачным куполом
номер для заказа **VJR-F801-ICCV**

VJR-F801-IWCV Фиксированная внутренняя камера 10x AutoDome Junior HD с IVA, белая, прозрачный купол

Внутренняя камера AutoDome Junior HD с IVA, белая, 10x с режимом "день/ночь", с прозрачным куполом
номер для заказа **VJR-F801-IWCV**

VJR-F801-ICTV Фиксированная внутренняя камера 10x AutoDome Junior HD с IVA, темно-серая, тонированный купол

Внутренняя камера AutoDome Junior HD с IVA, темно-серая, 10x с режимом "день/ночь", с тонированным куполом
номер для заказа **VJR-F801-ICTV**

VJR-F801-IWTV Фиксированная внутренняя камера 10x AutoDome Junior HD с IVA, белая, тонированный купол

Внутренняя камера AutoDome Junior HD с IVA, белая, 10x с режимом "день/ночь", с тонированным куполом
номер для заказа **VJR-F801-IWTV**

Дополнительные аксессуары**UPA-2450-60 Источник питания, 120 В, 60 Гц**

Внутренняя, 120 В перем. тока, 60 Гц на входе; 24 В перем. тока, 50 ВА на выходе
номер для заказа **UPA-2450-60**

UPA-2450-50 Источник питания, 220 В, 50 Гц

Внутренняя, 220 В перем. тока, 50 Гц на входе; 24 В перем. тока, 50 ВА на выходе
номер для заказа **UPA-2450-50**

Блок питания 24 В перем. тока VG4-A-PSU0

24 В перем. тока, 100 Вт, белый, для камер серии AutoDome
номер для заказа **VG4-A-PSU0**

VG4-A-PSU1 Блок питания 120 В перем. тока

120 В перем. тока, 100 Вт, белый, для камеры серии AutoDome
номер для заказа **VG4-A-PSU1**

VG4-A-PSU2 Блок питания 230 В перем. тока

230 В перем. тока, 100 Вт, белый, для камеры серии AutoDome
номер для заказа **VG4-A-PSU2**

VJR-A3-IC Кронштейн для установки AutoDome Junior HD на потолок

номер для заказа **VJR-A3-IC**

VJR-A3-IC54 Кронштейн для кабеля класса "пленум" для установки AutoDome Junior HD на потолок

номер для заказа **VJR-A3-IC54**

VJR-A3-SP Набор опорных деталей для монтажа AutoDome серии 700/800 и AutoDome Junior HD на потолок

Набор опорных деталей для установки на подвесной потолок AutoDome серии 700 и 800 и AutoDome Junior HD
номер для заказа **VJR-A3-SP**

VEZ-A2-JC Адаптер для установки на поверхность

Темно-серый адаптер для установки AutoDome Junior на поверхности
номер для заказа **VEZ-A2-JC**

VEZ-A2-JW Адаптер для установки на поверхность

Белый адаптер для установки AutoDome Junior на поверхности
номер для заказа **VEZ-A2-JW**

VEZ-A2-PC Кронштейн для установки AutoDome Junior на трубу

Темно-серый
номер для заказа **VEZ-A2-PC**

VEZ-A2-PW Кронштейн для установки AutoDome Junior на трубу

Белый
номер для заказа **VEZ-A2-PW**

VEZ-A2-WC Кронштейн для установки AutoDome Junior на стену

Темно-серый
номер для заказа **VEZ-A2-WC**

VEZ-A2-WW Кронштейн для установки AutoDome Junior на стену

Белый
номер для заказа **VEZ-A2-WW**

VJR-SBUB2-CL Прозрачный купол для AutoDome Junior HD

номер для заказа **VJR-SBUB2-CL**

VJR-SBUB2-TI Тонированный купол для AutoDome Junior HD

номер для заказа **VJR-SBUB2-TI**

Вспомогательное оборудование для программного обеспечения**MVS-FENC-AES 128-битное шифрование AES для Bosch Video-over-IP (BVIP)**

Лицензия BVIP на 128-битное шифрование AES (для одной площадки) (Encryption Site License). Эта лицензия требуется один раз при установке. Она обеспечивает шифрованную связь между устройствами BVIP и станциями управления.
номер для заказа **MVS-FENC-AES**

Представлен (кем/чем):

Russia:
Robert Bosch ООО
Security Systems
13/5, Akad. Korolyova str.
129515 Moscow, Russia
Phone: +7 495 937 5361
Fax: +7 495 937 5363
Info.bss@ru.bosch.com
ru.securitysystems@bosch.com
www.bosch.ru