

Kamera stałopozycyjna AutoDome Junior HD

www.boschsecurity.pl



BOSCH
Technologia bliżej nas



- ▶ Funkcje konfiguracji zdalnej upraszczają proces instalacji oraz umożliwiają regulację położenia i ogniskowej kamery z dala od miejsca montażu
- ▶ Rozdzielczości HD 1080p/30, 720p/60 i 720p/30
- ▶ Zoom 160x (optyczny 10x, cyfrowy 16x)
- ▶ Strumieniowanie wizyjne w trybie Quad generuje jednocześnie strumienie wizyjne w formacie H.264, M-JPEG i JPEG
- ▶ Zgodność z normą ONVIF umożliwia współpracę z innymi zgodnymi urządzeniami

Kamera stałopozycyjna AutoDome Junior HD jest łatwym w montażu, wytrzymałym urządzeniem o wyjątkowo niewielkich rozmiarach, wyposażonym w funkcjonalność konfiguracji zdalnej. Funkcja ta upraszcza proces montażu, umożliwiając regulowanie położenia i ogniskowej za pośrednictwem jednostki zdalnej.

Kamera stałopozycyjna AutoDome Junior HD umożliwia bezpośrednie połączenie z siecią, wykorzystując przy tym kompresję H.264 i JPEG oraz funkcję zarządzania pasmem przesyłania, co pozwala wydajnie gospodarować dostępną przepustowością i kontrolować wymagania w zakresie pamięci przy jednoczesnym zapewnieniu najwyższej jakości obrazu. Kamera stałopozycyjna AutoDome Junior HD pozwala na obsługę sieciową wszystkich funkcji, włącznie z alarmami oraz konfiguracją wszystkich ustawień za pomocą przeglądarki internetowej.

Kamera stałopozycyjna AutoDome Junior HD jest zgodna ze specyfikacją normy ONVIF (Open Network Video Interface Forum), która gwarantuje możliwość współdziałania urządzeń wizyjnych różnych producentów.

Kamera stałopozycyjna AutoDome Junior HD – charakterystyka

Dzięki średnicy obudowy wynoszącej zaledwie 12,8 cm kamera stałopozycyjna AutoDome Junior HD jest o prawie 50% mniejsza niż kamera Bosch AutoDome. Niewielkie wymiary sprawiają, że kamera stałopozycyjna AutoDome Junior HD sprawdza się idealnie w zastosowaniach wymagających prowadzenia dyskretnego dozoru.

Kamera stałopozycyjna AutoDome Junior HD pozwala na optymalizację środków zainwestowanych w system zabezpieczeń, dzięki możliwości integracji z oprogramowaniem firmy Bosch, takim jak Bosch Video Client czy Bosch Recording Station, a także z pełną gamą urządzeń do transmisji obrazu przez sieci IP.

Ponadto kamera stałopozycyjna AutoDome Junior HD jest urządzeniem prostym zarówno pod względem instalacji, jak i użytkowania. Dostępne są opcje montażu powierzchniowego, ściennego, wpuszczanego i montażu na rurze.

Przegląd systemu

Konfiguracja zdalna

Kamera stałopozycyjna AutoDome Junior HD może być skonfigurowana przy użyciu urządzenia zdalnego, co eliminuje konieczność ręcznej regulacji położenia i ogniskowej kamery. Operator może sterować położeniem kamery lub blokować je za pomocą wbudowanego interfejsu działającego w oparciu o przeglądarkę internetową lub za pomocą oprogramowania Bosch Video Client, bez zdejmowania kopułki lub podłączania monitora bezpośrednio do kamery.

Kamera dualna o wysokich parametrach z 160-krotnym zoomem

Kamera stałopozycyjna AutoDome Junior HD jest wyposażona w matrycę CMOS 1/2,5 cala ze skanowaniem progresywnym. Dzięki rozdzielczości do 1080p i czułości poniżej 1,0 lx, kamery stałopozycyjne AutoDome Junior HD oferują doskonałą wydajność w wyjątkowo przystępnej cenie.

Niezwykle wydajne kodowanie H.264

Dzięki zaawansowanemu nadajnikowi wykorzystującemu algorytm H.264, kamery stałopozycyjne AutoDome Junior HD umożliwiają tworzenie strumienia wizyjnego o jakości DVD przy bardzo niskiej przepływności danych. Zastosowanie kodowania H.264, funkcji zarządzania pasmem przesyłania oraz multicastingu minimalizuje wymaganą szerokość pasma i zapotrzebowanie na pamięć masową, co umożliwia znaczne obniżenie kosztów. Kamera stałopozycyjna AutoDome Junior HD obsługuje rozdzielczości 1080p, 720p, 4CIF i CIF.

Wiele strumieni wizyjnych

Innowacyjna funkcja przesyłania czterostrumieniowego firmy Bosch umożliwia kamerom stałopozycyjnym AutoDome Junior HD jednoczesne generowanie trzech strumieni H.264 i strumienia M-JPEG w trybach pełnej i zredukowanej szerokości pasma. Podczas pracy w trybie pełnej szerokości pasma (Full HD 1080p30 lub wysoka częstotliwość odświeżania 720p60) drugi strumień jest dokładną kopią pierwszego. W trybie zredukowanej szerokości pasma (720p30) drugi strumień jest niezależnie skonfigurowanym strumieniem o obniżonej rozdzielczości. W obu trybach trzeci strumień H.264 zawiera tylko I-ramki HD. Strumienie te ułatwiają wyświetlanie obrazu i umożliwiają rejestrację przy optymalnym wykorzystaniu szerokości pasma, a także integrację z systemami zarządzania obrazem innych producentów.

Zgodność z normą ONVIF

Kamera stałopozycyjna AutoDome Junior HD jest zgodna ze specyfikacją normy ONVIF (Open Network Video Interface Forum), która gwarantuje możliwość współdziałania urządzeń wizyjnych różnych producentów. Urządzenia zgodne z normą ONVIF mogą wymieniać bieżący obraz, dźwięk, metadane i sygnały sterujące. Ponadto użytkownik zyskuje gwarancję, że będą one automatycznie wykrywane i podłączane do aplikacji sieciowych, takich jak systemy zarządzania sygnałem wizyjnym.

Inteligencja

Dzięki wbudowanemu układowi analizy zawartości obrazu standardowa kamera stałopozycyjna AutoDome Junior HD pozostaje w zgodzie z koncepcją stopniowego zwiększania inteligencji urządzeń końcowych. Urządzenie jest również wyposażone w funkcję wizyjnej detekcji ruchu MOTION+. Algorytm detekcji ruchu bazuje na zmianie liczby pikseli i obejmuje funkcje filtrowania wielkości obiektu oraz zaawansowane wykrywanie sabotażu.

Kamera stała AutoDome Junior HD została również wyposażona w funkcję inteligentnej analizy obrazu (Intelligent Video Analysis – IVA) firmy Bosch. IVA to zaawansowana funkcja inteligentnej analizy sygnału wizyjnego, która skutecznie wykrywa, śledzi i analizuje poruszające się obiekty, eliminując niepożądane fałszywe alarmy wywoływane przez różne źródła w obrazie.

Większa niezawodność

Wytrzymała, odporna na sabotaż aluminiowa obudowa chroni kamerę przed wandalami i kradzieżą. Kamera stałopozycyjna AutoDome Junior HD to gwarancja bezpieczeństwa nawet w najtrudniejszych warunkach.

Podobnie jak wszystkie produkty firmy Bosch kamery stałopozycyjne AutoDome Junior HD zostały poddane serii najbardziej wszechstronnych i rygorystycznych testów wytrzymałościowych, jak np. HALT (ang. Highly Accelerated Life Testing), w celu zapewnienia wieloletniej eksploatacji. Kamera objęta jest ponadto najlepszą w branży trzyletnią gwarancją.

Podstawowe funkcje

Poniżej wymieniono kilka cech, które sprawiają, że kamery stałopozycyjne serii AutoDome Junior HD są doskonałym rozwiązaniem do prowadzenia dozoru wewnątrz pomieszczeń.

Łatwa instalacja i serwis

Kamery stałopozycyjne AutoDome Junior HD, podobnie jak inne produkty CCTV firmy Bosch, zostały zaprojektowane z myślą o zapewnieniu szybkiej i łatwej instalacji. Urządzenie jest dostarczane w postaci zmontowanej, gotowej do montażu powierzchniowego. Dostępne są również zestawy do montażu ściennego, wpuszczanego i montażu na rurze,

które pozwalają na łatwe umieszczenie kamery stałopozycyjnej AutoDome Junior HD w wymaganym miejscu. Urządzenia są dostępne w kolorze białym i grafitowym.

Kamera stała AutoDome Junior HD może być konfigurowana przy użyciu urządzenia zdalnego, co eliminuje konieczność ręcznej regulacji położenia i ogniskowej kamery oraz instalowania specjalnego osprzętu w miejscu montażu.

Obsługa urządzeń iSCSI

Wbudowana funkcja obsługi iSCSI umożliwia kamerom stałopozycyjnym AutoDome Junior HD bezpośrednie przesyłanie strumienia obrazu do macierzy RAID iSCSI. Pozwala to na lokalny zapis i przechowywanie obrazu w sposób zbliżony do konwencjonalnego rejestratora sieciowego, bez konieczności przesyłania przez sieć strumienia obrazu o wysokiej przepływności danych. Zapis lokalny (bezpośrednio w urządzeniu) zmniejsza wykorzystywaną szerokość pasma i powoduje, że zapis obrazu przez system jest całkowicie niezależny od funkcjonowania sieci.

Sterowanie i konfigurowanie w oparciu o sieć

Sterowanie kamerą stałopozycyjną AutoDome Junior HD i jej konfigurowanie może odbywać się w całości za pośrednictwem sieci. Operatorzy lub technicy mogą konfigurować funkcje zarządzania alarmami z praktycznie dowolnej lokalizacji zdalnej, bez potrzeby stosowania dodatkowych przewodów. Zintegrowany serwer sieciowy umożliwia instalatorom dostęp do wszystkich ustawień użytkownika, regulację kamery oraz aktualizację oprogramowania układowego za pomocą standardowej przeglądarki internetowej.

Zarządzanie urządzeniami

Obsługa protokołu SNMP (Simple Network Management Protocol) ułatwia zdalne monitorowanie urządzeń i zarządzanie nimi. Kamera stałopozycyjna AutoDome Junior HD zapewnia pełną obsługę protokołu SNMP v3.

Znakomite maskowanie stref prywatności

Kamera stałopozycyjna AutoDome Junior HD umożliwia łatwe skonfigurowanie nawet 15 masek stref prywatności, które mogą być wyświetlane w tej samej scenie. Podczas regulacji zoomu kamery poszczególne maski płynnie i szybko zmieniają swoje rozmiary, aby ukryte obiekty pozostały niewidoczne. Istnieje ponadto możliwość wyboru koloru maski: czarna, szara lub biała.

Zasilanie przez sieć Ethernet

Zasilanie modeli kamer do zastosowań wewnętrznych może być realizowane poprzez sieć kablową zgodną ze standardem Power over Ethernet Plus (PoE+, IEEE 802.3at, klasa 4). W takiej konfiguracji do wyświetlania podglądu obrazu, zasilania i sterowania kamerą wystarczy podłączenie tylko jednego przewodu.

Przeglądanie

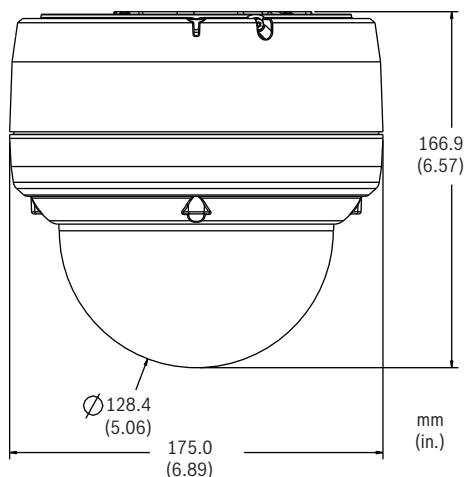
Podgląd obrazu jest możliwy na komputerze PC przy użyciu przeglądarki internetowej lub oprogramowania Bosch Video Client, Bosch Recording Station, Bosch Video Management System albo po zintegrowaniu z innym systemem zarządzania sygnałem wizyjnym.

Certyfikaty i świadectwa

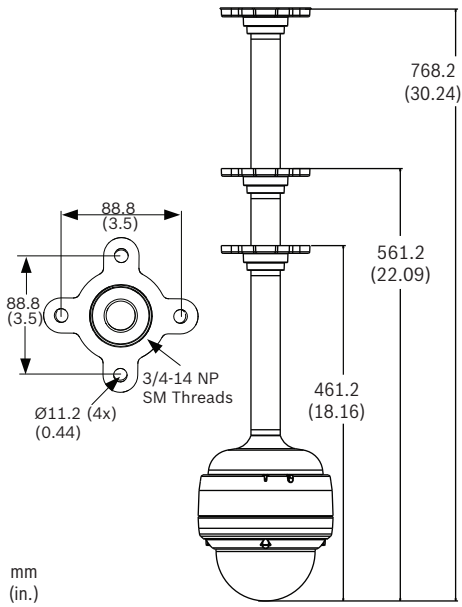
Kompatybilność elektromagnetyczna (EMC)	Zgodność z przepisami FCC Część 15, ICES-003 i CE.
Standardy bezpieczeństwa	CE, UL, CSA, EN, IEC
Parametry środowiskowe	IP54 (z wyjątkiem opcji montażu VJR-A3-IC)

Region	Certyfikacja
Europa	CE

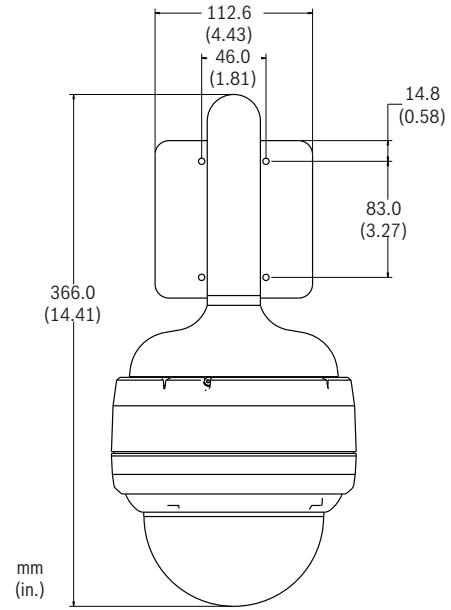
Planowanie



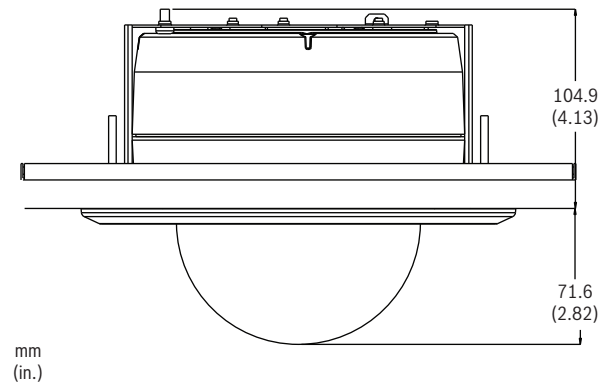
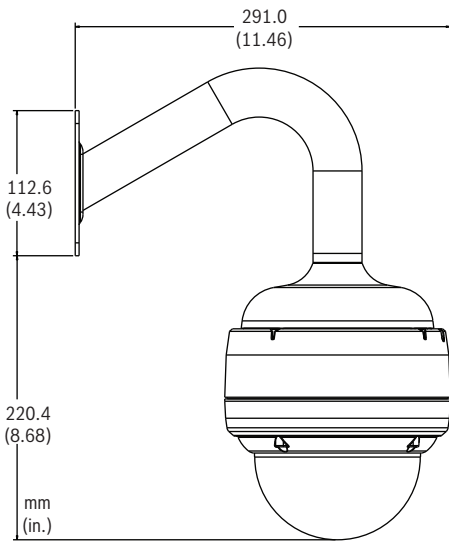
Kamera stałopozycyjna AutoDome Junior HD – wymiary



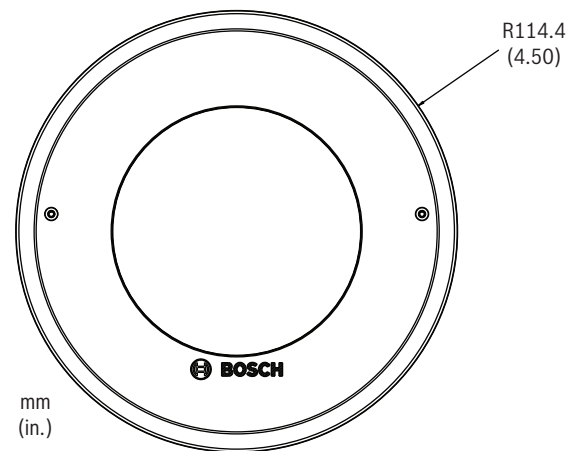
Wymiary dla montażu na rurze



Wymiary dla montażu ściennego

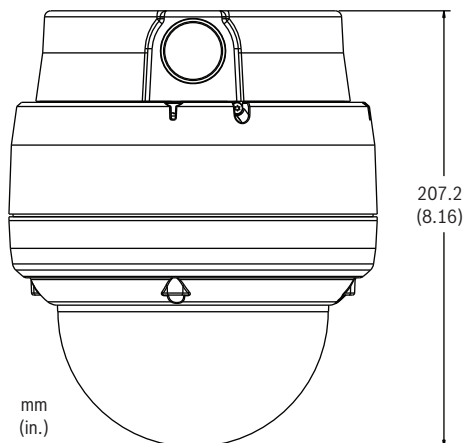


mm (in.)



mm (in.)

Wymiary dla montażu sufitowego/wpuszczanego



Wymiary dla montażu powierzchniowego

Dane techniczne

Kamera dualna HD z zoomem 10x

Przetwornik obrazu	Matryca CMOS 1/2,5 cala ze skanowaniem progresywnym	
Aktywne elementy obrazu	2.1 megapiksele	
Format obrazu	16:9	
Obiektyw	10-krotny zoom optyczny (od 6,3 do 63 mm) (F1.8/F2.5 – zamknięcie)	
Ogniskowanie	Autofokus jednoklatkowy	
Przystoła	Automatyczna z możliwością regulacji ręcznej	
Pole widzenia	Poziomo: od 5,5° do 50,6° Pionowo: od 3,1° do 29,3°	
Automatyczna kontrola wzmocnienia	Normalna, średnia, wysoka, z korekcją	
Synchronizacja	Wewnętrzna	
Korekcja apertury	Wł./wył.	
Cyfrowy Zoom	16x	
Czułość (standardowa) ¹	30 IRE²	50 IRE²
Tryb dzienny		
Funkcja SensUP wyłączona	1,2 lx	2,0 lx
Funkcja SensUP włączona (64x)	0,038 lx	0,063 lx
Tryb nocny		
Funkcja SensUP wyłączona	0,06 lx	0,1 lx
Funkcja SensUP włączona (64x)	0,0018 lx	0,0031 lx
Czas otwarcia migawki elektronicznej (AES)	Od 1x do 64x; od 1/50 (1/60) do 1/10000	

Stosunek sygnał / szum	> 50 dB (wyłączona automatyczna kontrola wzmocnienia)
Kompensacja tła	Wł./wył.
Balans bieli	ATW, wewnątrz, na zewnątrz, stały AWB, rozszerzone ATW, ręczny (w trybie ręcznym możliwość dostosowania sygnałów R i B)
Tryb dualny	Monochromatyczny, kolorowy, automatyczny

1. F1.8, migawka 1/30 (1/25), maksymalna automatyczna kontrola wzmocnienia.

2. Przydymiona kopułka przyczynia się do utraty wartości f-stop o 0,8.

Sterowanie z poziomu oprogramowania

Sygnaly sterowania i ustawień kamery	Za pośrednictwem przeglądarki internetowej Internet Explorer w wersji 7.0 lub nowszej, oprogramowania Bosch Configuration Manager, BVMS lub Bosch Configuration Tool for Imaging Devices (CTFID)
Aktualizacja oprogramowania	Przesłanie oprogramowania układowego

Sieć

Standardy	H.264 (ISO/IEC 14496-10), M-JPEG, JPEG
Przesyłanie strumieniowe	Osobno konfigurowane strumienie w kodowaniu H.264 i M-JPEG, możliwość konfigurowania częstotliwości odświeżania i szerokości pasma;
• 1080p30	Jeden (1) strumień H.264 1080p30, jeden (1) strumień M-JPEG i jeden (1) strumień I-ramki
• 720p60	Jeden (1) strumień H.264 720p60, jeden (1) strumień M-JPEG i jeden (1) strumień I-ramki
• 720p30	Dwa (2) niezależnie konfigurowane strumienie H.264: jeden (1) strumień H.264 720p30, jeden (1) strumień H.264 BP+ lub H.264 MP SD oraz jeden (1) strumień M-JPEG i jeden (1) strumień I-ramki
Struktura GOP	IP, IBP, IBBP
Przepływność	9,6 kb/s – 6 Mb/s
Całkowite opóźnienie sygnału IP	240 ms

Rozdzielczości i częstotliwości odświeżania

• 1080p30	1920 x 1080
• 720p60	1280 x 720
• 720p30	1280 x 720

• 4CIF/D1 (30 obrazów/s)	704 x 480
• CIF (30 obrazów/s)	352 x 240

Sieć

Protokoły	RTP, Telnet, UDP, TCP, IP, HTTP, HTTPS, FTP, DHCP, IGMP V2/V3, ICMP, ARP, SMTP, SNMP, SNMP, RTSP, 802.1x, iSCSI, DynDNS, UPnP
Ethernet	10-Base T/100 Base-TX, automatyczne wykrywanie, półdupleks/pełny duplex, RJ45
PoE+	IEEE 802.3at, klasa 4

Parametry elektryczne

Napięcie znamionowe	24 VAC ± 10%, 50/60 Hz lub PoE+ (IEEE 802.3at, klasa 4)
Pobór mocy	Standardowo 14 W

Parametry środowiskowe

Temperatura pracy	-10°C ÷ 40°C
Temperatura przechowywania	-20°C ÷ 60°C
Wilgotność podczas pracy	Względna 0–90%, bez kondensacji
Stopień ochrony przed wodą i kurzem	IP54 (z wyjątkiem opcji montażu VJR-A3-IC)

Różne

Maskowanie	Piętnaście (15) indywidualnie konfigurowanych masek stref prywatności
Obsługa protokołów	Bosch (OSRD), ONVIF
Obsługiwane języki	Angielski, niemiecki, holenderski, francuski, włoski, hiszpański, portugalski, polski, rosyjski, chiński i japoński

Złącza dostępne dla użytkownika

Zasilanie	
• PoE+, modele do zastosowań wewnętrznych	RJ-45 100 Base-TX Ethernet PoE+ IEEE 802.3at, klasa 4
• Kamera, wszystkie modele	24 VAC, 50/60 Hz
Obraz i sterowanie	RJ-45 100 Base-TX Ethernet
Wejście alarmowe (2)	Zestyk zwirny/rozwirny
Wyjście alarmowe	Otwarty kolektor NPN 32 VDC przy maks. 150 mA
Dźwięk	Standardowo 9 kΩ, maks. 5,5 Vp-p

Konstrukcja

Wymiary (średnica x wysokość)	153,0 x 133,0 mm
Rozmiar kopułki	128,0 mm
Ciężar	1,92 kg
Materiał	
• Obudowa	Odlewane aluminium
• Kopułka	Akryl
Kolor	Biały lub grafitowy

Zamówienia - informacje**VJR-F801-ICCV Kamera stałopozycyjna AutoDome Junior HD 10x do zastosowań wewnętrznych z funkcją IVA, grafitowa, przezroczysta kopułka**

Kamera stałopozycyjna AutoDome Junior HD z funkcją IVA do zastosowań wewnętrznych, kolor grafitowy, zoom 10x, dualna, przezroczysta kopułka
Numer zamówienia **VJR-F801-ICCV**

VJR-F801-IWCV Kamera stałopozycyjna AutoDome Junior HD 10x do zastosowań wewnętrznych z funkcją IVA, biała, przezroczysta kopułka

Kamera stałopozycyjna AutoDome Junior HD z funkcją IVA do zastosowań wewnętrznych, kolor biały, zoom 10x, dualna, przezroczysta kopułka
Numer zamówienia **VJR-F801-IWCV**

VJR-F801-ICTV Kamera stałopozycyjna AutoDome Junior HD 10x do zastosowań wewnętrznych z funkcją IVA, grafitowa, przydymiona kopułka

Kamera stałopozycyjna AutoDome Junior HD z funkcją IVA do zastosowań wewnętrznych, kolor grafitowy, zoom 10x, dualna, przydymiona kopułka
Numer zamówienia **VJR-F801-ICTV**

VJR-F801-IWTV Kamera stałopozycyjna AutoDome Junior HD 10x do zastosowań wewnętrznych z funkcją IVA, biała, przydymiona kopułka

Kamera stałopozycyjna AutoDome Junior HD z funkcją IVA do zastosowań wewnętrznych, kolor biały, zoom 10x, dualna, przydymiona kopułka
Numer zamówienia **VJR-F801-IWTV**

Sprzęt**Zasilacz UPA-2450-60, 120 V, 60 Hz**

Do zastosowań wewnętrznych, wejście 120 VAC, 60 Hz; wyjście 24 VAC, 50 VA
Numer zamówienia **UPA-2450-60**

Zasilacz UPA-2450-50, 220 V, 50 Hz

Do zastosowań wewnętrznych, wejście 220 VAC, 50 Hz; wyjście 24 VAC, 50 VA
Numer zamówienia **UPA-2450-50**

VG4-A-PSU0 Moduł zasilacza 24 VAC

24 VAC, 100 W, kolor biały, do kamer serii AutoDome
Numer zamówienia **VG4-A-PSU0**

VG4-A-PSU1 Zasilacz 120 VAC

120 VAC, 100 W, kolor biały, do kamer serii AutoDome
Numer zamówienia **VG4-A-PSU1**

VG4-A-PSU2 Zasilacz 230 VAC

230 VAC, 100 W, kolor biały, do kamer serii AutoDome
Numer zamówienia **VG4-A-PSU2**

VJR-A3-IC Zestaw do montażu sufitowego kamery AutoDome Junior HD do zastosowań wewnętrznych

Numer zamówienia **VJR-A3-IC**

VJR-A3-IC54 Zestaw do montażu sufitowego kamery AutoDome Junior HD

Numer zamówienia **VJR-A3-IC54**

VJR-A3-SP Zestaw pomocniczy do montażu sufitowego do urządzeń AutoDome 700/800 i AutoDome Junior HD

Zestaw pomocniczy do montażu na sufitach podwieszanych do mocowań sufitowych AutoDome serii 700 i 800 i AutoDome Junior HD
Numer zamówienia **VJR-A3-SP**

VEZ-A2-JC Adapter do montażu powierzchniowego

Adapter w kolorze grafitowym do montażu powierzchniowego kamer AutoDome Junior
Numer zamówienia **VEZ-A2-JC**

VEZ-A2-JW Adapter do montażu powierzchniowego

Adapter w kolorze białym do montażu powierzchniowego kamer AutoDome Junior
Numer zamówienia **VEZ-A2-JW**

VEZ-A2-PC Zestaw do montażu na rurze do kamer AutoDome Junior

Grafitowy
Numer zamówienia **VEZ-A2-PC**

VEZ-A2-PW Zestaw do montażu na rurze do kamer AutoDome Junior

Biały
Numer zamówienia **VEZ-A2-PW**

VEZ-A2-WC Zestaw do montażu ściennego do kamer AutoDome Junior

Grafitowy
Numer zamówienia **VEZ-A2-WC**

VEZ-A2-WW Zestaw do montażu ściennego do kamer AutoDome Junior

Biały
Numer zamówienia **VEZ-A2-WW**

VJR-SBUB2-CL Kamera AutoDome Junior HD, z przezroczystą kopułką

Numer zamówienia **VJR-SBUB2-CL**

VJR-SBUB2-TI Kopułka przydymiona do kamery AutoDome Junior HD

Numer zamówienia **VJR-SBUB2-TI**

Programy

128-bitowy algorytm szyfrowania BVIP AES MVS-FENC-AES

Licencja na 128-bitowy algorytm szyfrowania AES BVIP. Dla każdej instalacji wymagana jest tylko jedna licencja. Umożliwia ona szyfrowanie komunikacji między urządzeniami BVIP i stanowiskami zarządzania.
Numer zamówienia **MVS-FENC-AES**

Reprezentowana przez:

Poland
Robert Bosch Sp. z o.o.
Jutrzenki 105 str.
02-231 Warszawa
Phone: +48 22 715 4101
Fax: +48 22 715 4105
pl.securitysystems@bosch.com
www.boschsecurity.pl