

# AutoDome Junior HD Vaste Camera

www.boschsecurity.nl



**BOSCH**

Technologie voor het leven



**HD** ONVIF

AutoDome Junior HD is een robuuste, uiterst compact en eenvoudig te installeren vaste camera die op afstand in bedrijf kan worden gesteld. De functie voor inbedrijfstelling op afstand vereenvoudigt de installatie doordat operators de camera kunnen positioneren en scherpstellen via een externe head-end.

De AutoDome Junior HD Vaste camera biedt een directe netwerkverbinding die gebruikmaakt van H.264- en JPEG-compressie en bandbreedtebeperking om de bandbreedte en opslagcapaciteit efficiënt te beheren bij een uitstekende beeldkwaliteit. Met de AutoDome Junior HD Vaste camera kunnen alle functies volledig via het netwerk worden geregeld, zoals alarmering en webgebaseerde configuratie van alle instellingen.

De AutoDome Junior HD Vaste camera voldoet aan de ONVIF (Open Network Video Interface Forum) specificatie, waardoor samenwerking wordt gegarandeerd tussen netwerkvideoproducten ongeacht van welke fabrikanten deze afkomstig zijn.

- ▶ Inbedrijfstelling op afstand voor eenvoudige installaties en handsfree positionering en scherpstellen van de camera.
- ▶ Resoluties HD 1080p/30, 720p/60 en 720p/30
- ▶ 160x zoom (10x optisch, 16x digitaal)
- ▶ Quad Streaming genereert gelijktijdig H.264-, M-JPEG- en JPEG-videostreams
- ▶ Conform ONVIF; geschikt voor gebruik in combinatie met andere conforme systemen

## Productkenmerken van de AutoDome Junior HD Vaste camera

Met een domediameter van slechts 12,8 cm is de AutoDome Junior HD Vaste camera bijna 50% kleiner dan de Bosch AutoDome. Deze compacte afmetingen maken de AutoDome Junior HD Vaste camera ideaal voor discrete bewakingstoepassingen.

De AutoDome Junior HD Vaste camera haalt het maximale uit uw investering in beveiliging, doordat hij met andere Bosch videoproducten geïntegreerd kan worden, waaronder Bosch Video Client en Bosch Recording Station, en met het volledige assortiment Bosch video-over-IP-producten.

De AutoDome Junior HD Vaste camera is bovendien eenvoudig te installeren en gebruiksvriendelijk, en geschikt voor opbouw-, wand-, inbouw- en buismontage.

## Systeemoverzicht

### Inbedrijfstelling op afstand

De AutoDome Junior HD Vaste camera kan door een operator met een externe head-end in bedrijf worden gesteld. Hierdoor hoeft de camera niet ter plaatse te

worden gepositioneerd en scherpgesteld. Nadat de camera is gemonteerd, kan de operator de ingebouwde webinterface of Bosch Video Client gebruiken om de camera op afstand te positioneren en de locatie aan te passen zonder de koepel te verwijderen of rechtstreeks een monitor op de camera aan te sluiten.

### **Hoogwaardige 160x dag/nacht-camera**

De AutoDome Junior HD Vaste camera heeft een 1/2,5-inch CMOS-sensor voor progressief scannen. Met een resolutie van 1080p en gevoeligheid tot onder 1,0 lux, levert de AutoDome Junior HD Vaste camera uitzonderlijke prestaties voor een betaalbare prijs.

### **Uiterst efficiënte H.264-codering**

De AutoDome Junior HD Vaste camera maakt gebruik van een geavanceerde H.264-encoder om streaming videobeelden van DVD-kwaliteit te creëren bij zeer lage bitrates. Door het gebruik van H.264-codering, bandbreedtebeperking en multicasting wordt minder bandbreedte en opslagruimte in beslag genomen, en wordt een kostenbesparing gerealiseerd. De AutoDome Junior HD Vaste camera ondersteunt de volgende resoluties: 1080p, 720p, 4CIF en CIF.

### **Meerdere videostreams**

Dankzij de innovatieve Quad-streaming-functie van Bosch kan de AutoDome Junior HD Vaste camera drie H.264-streams plus een M-JPEG-stream genereren in de modi voor volledige en gereduceerde bandbreedte. Bij werking met volledige bandbreedte (full-HD bij 1080p30 of hoge frame rate bij 720p60) is de tweede stream een exacte kopie van de eerste stream. In de modus voor gereduceerde bandbreedte (720p30) is de tweede stream een onafhankelijk configureerbare stream met een lagere resolutie. In beide modi bestaat de derde H.264-stream uitsluitend uit HD I-frames. Deze streams maken bandbreedte-efficiënte weergaven en opnameopties mogelijk, maar ook integratie met videomanagementsystemen van derden.

### **Conform ONVIF**

De AutoDome Junior HD Vaste camera voldoet aan de ONVIF (Open Network Video Interface Forum) specificatie, waardoor samenwerking wordt gegarandeerd tussen netwerkvideoproducten ongeacht van welke fabrikanten deze afkomstig zijn. Apparaten die voldoen aan ONVIF-norm kunnen live-video, audio, metadata en besturingsinformatie uitwisselen en kunnen er daarnaast voor zorgen dat ze automatisch worden herkend en verbonden met netwerktoepassingen zoals videomanagementsystemen.

### **Intelligentie**

Het ingebouwde Video Content Analysis van de AutoDome Junior HD Vaste camera versterkt het concept van decentrale intelligentie, waarbij randapparatuur steeds intelligenter wordt. Deze camera is voorzien van ingebouwde MOTION+ videobewegingsdetectie. Dit

bewegingsdetectiealgoritme is gebaseerd op pixelverandering en heeft een objectgroottefilter en geavanceerde mogelijkheden voor sabotagedetectie.

De AutoDome Junior HD Vaste camera beschikt ook over Intelligent Video Analysis (IVA) van Bosch. IVA is een geavanceerd Intelligent Video Analysis-systeem dat op betrouwbare wijze bewegende objecten waarneemt, volgt en analyseert, en ongewenste alarmen door onechte beeldelementen onderdrukt.

### **Robuust en betrouwbaar**

De stevige, sabotagebestendige aluminiumbehuizing beschermt de camera tegen vandalisme en diefstal, waardoor de AutoDome Junior HD Vaste camera zelfs in de meest veeleisende omgevingen de benodigde beelden levert.

Zoals voor alle producten van Bosch geldt, is de AutoDome Junior HD Vaste camera onderworpen aan de meest uitgebreide en strengste duurzaamheidstests in de branche, zoals HALT (Highly Accelerated Life Testing), die garanderen dat het product jarenlang in goede staat blijft. En vanzelfsprekend geldt ook voor dit product de unieke Bosch garantie van 3 jaar.

## **Basisfuncties**

Hier volgen enkele productkenmerken die de AutoDome Junior HD Vaste camera ideaal maken voor uiteenlopende bewakingstoepassingen binnenshuis.

### **Eenvoudige installatie en onderhoud**

De AutoDome Junior HD Vaste camera is ontworpen met het oog op snelle en eenvoudige installatie, wat geldt voor alle CCTV-producten van Bosch. De dome wordt compleet gemonteerd geleverd en is meteen gereed voor opbouwmontage. Daarnaast zijn tevens kits leverbaar voor wand-, inbouw- en buismontage, waarmee de AutoDome Junior HD Vaste camera eenvoudig kan worden aangepast aan de eisen van de locatie. Leverbaar in de kleuren wit en antraciet. De AutoDome Junior HD Vaste camera kan door een operator met een externe head-end in bedrijf worden gesteld. Hierdoor hoeft de camera niet ter plaatse te worden gepositioneerd en scherpgesteld en is geen speciale apparatuur nodig op de plaats van de camera.

### **Ondersteuning van iSCSI-apparatuur**

Met de geïntegreerde iSCSI-ondersteuning kan de AutoDome Junior HD Vaste camera videobeelden rechtstreeks naar een iSCSI RAID-array streamen. Dit betekent dat lokale opslag van videobeelden net als bij een conventionele harddisk-recorder mogelijk is zonder videobeelden met een hoge bandbreedte over het netwerk te streamen. Door lokale opnamen, of "Recording at the Edge", wordt minder bandbreedte gebruikt en is de opnamecapaciteit van het systeem volledig onafhankelijk van de netwerkcapaciteit.

### Besturing en configuratie via het netwerk

De AutoDome Junior HD Vaste camera maakt volledige camerabesturing en -configuratie via het netwerk mogelijk. Vanaf vrijwel iedere locatie kunnen operators en technici de functies voor alarmbeheer configureren zonder dat extra bekabeling nodig is.

Dankzij de geïntegreerde webserver heeft de installateur toegang tot alle gebruikersinstellingen en kan hij de camera aanpassen en firmware via een standaard webbrowser bijwerken.

### Apparaatbeheer

De ondersteuning van Simple Network Management Protocol (SNMP) vereenvoudigt bewaking en beheer op afstand. De AutoDome Junior HD Vaste camera biedt volledige ondersteuning voor SNMP v3.

### Superieure privacymaskering

De AutoDome Junior HD Vaste camera is geschikt voor in totaal 15 afzonderlijke, eenvoudig te configureren privacymaskers, waarvan er 15 in dezelfde scène kunnen worden weergegeven. Wanneer er met de camera wordt gezoomd, verandert de grootte van elk masker vloeiend en snel, zodat het afgedekte object niet zichtbaar is. U kunt bovendien kiezen uit zwarte, grijze of witte maskering.

### Power-over-Ethernet

De voeding voor de camera's voor gebruik binnenshuis kan worden geleverd via een netwerkkabel die compatibel is met Power-over-Ethernet Plus (PoE+, IEEE 802,3at, klasse 4). Met deze configuratie is er slechts één kabel nodig voor de voeding, bediening en weergave van de camera.

### Weergave

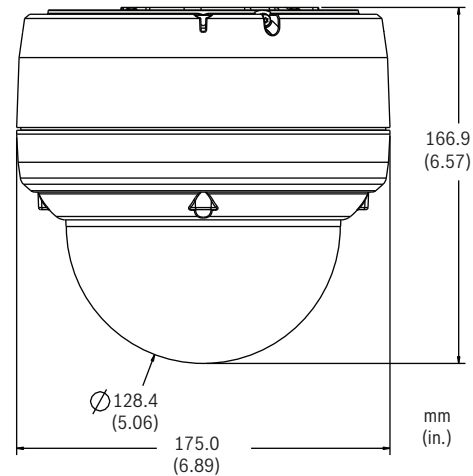
U kunt de videobeelden weergeven op een pc met een webbrowser, in Bosch Video Client, Bosch Recording Station, Bosch Video Management System of integreren in een videomanagementsysteem van een ander merk.

### Certificaten en goedkeuringen

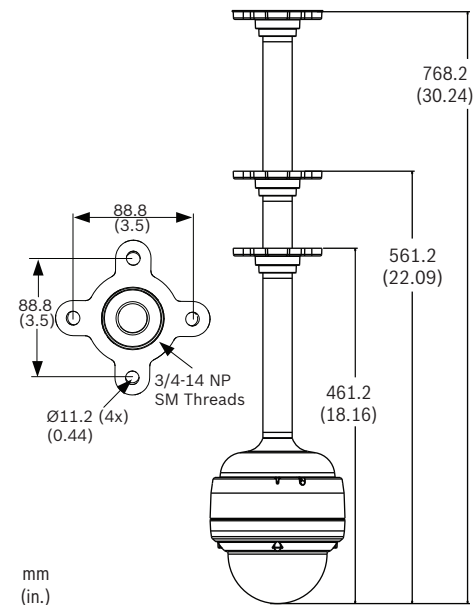
Elektromagnetische compatibiliteit (EMC)	Voldoet aan FCC deel 15, ICES-003 en CE-richtlijnen
Productveiligheid	Conform CE-richtlijnen, UL-, CSA-, EN- en IEC-normen
Omgevingseisen	IP54 (exclusief optionele VJR-A3-IC montage)

Regio	Certificiëring
Europa	CE

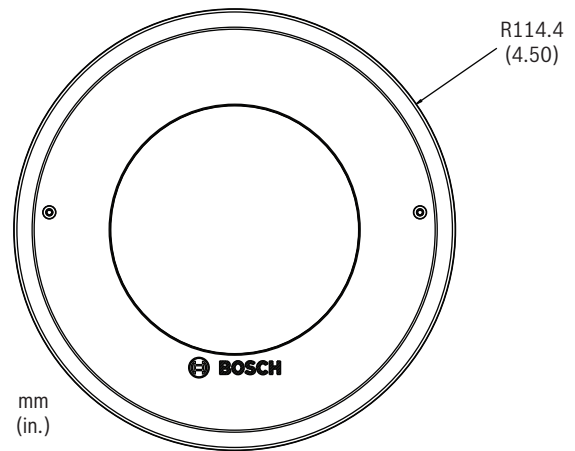
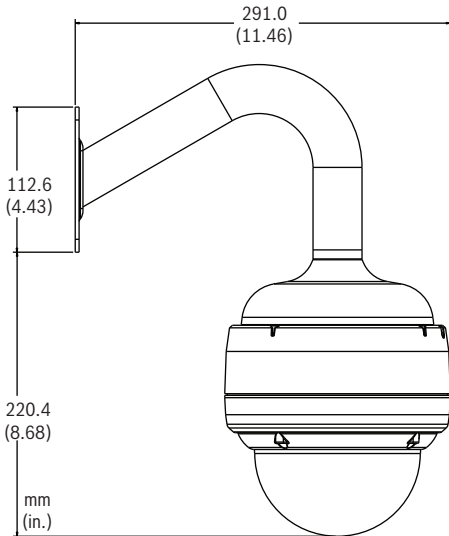
### Installatie/configuratie



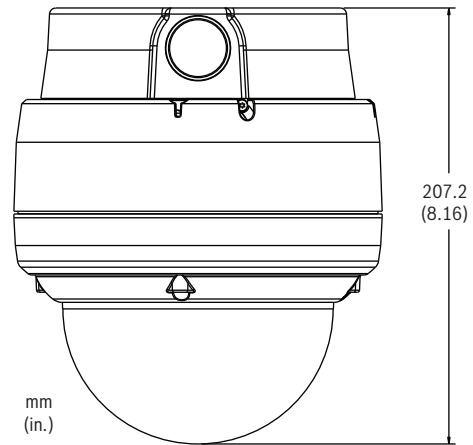
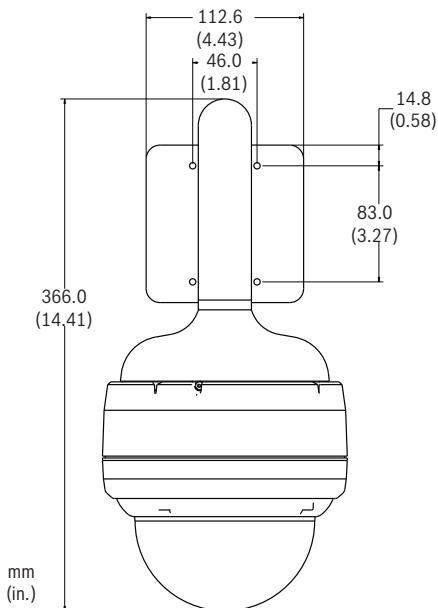
Afmetingen van de AutoDome Junior HD Vaste camera



Afmetingen bij buismontage

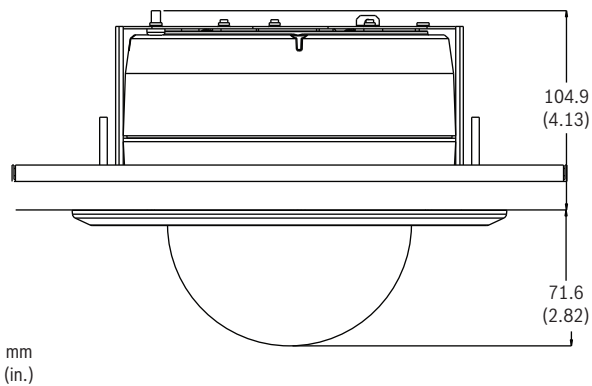


Afmetingen bij inbouw in plafond/inbouwmontage



Afmetingen bij opbouwmontage

Afmetingen wandmontageset



### Technische specificaties

#### 10x HD dag/nacht-camera

Beeldsensor	1/2,5-inch progressieve scan CMOS
Aantal pixels	2.1 megapixels
Beeldverhouding	16:9
Objectief	10x optische zoom (6,3 tot 63 mm) (F1.8/F2.5 tot dichtbij)
Focus	Single-shot autofocus
Iris	Automatisch, met handmatige uitschakeling
Gezichtsveld	Horizontaal: 5,5° tot 50,6° Verticaal: 3,1° tot 29,3°
Automatische versterkingsregeling	Normaal, Gemiddeld, Hoog, Vast
Synchronisatie	Intern
Diafragmacorrectie	Aan/uit
Digitale Zoom	16 x

Gevoeligheid (standaard) <sup>1</sup>	<b>30 IRE<sup>2</sup></b>	<b>50 IRE<sup>2</sup></b>
<b>Dagmodus</b>		
SensUP uit	1,2 lx	2,0 lx
SensUP aan (64x)	0,038 lx	0,063 lx
<b>Nachtmodus</b>		
SensUP uit	0,06 lx	0,1 lx
SensUP aan (64x)	0,0018 lx	0,0031 lx
Elektronische sluitertijd (AES)	1x tot 64x; 1/50 (1/60) tot 1/10000	
Signaal-ruisverhouding	> 50 dB (AGC uit)	
Tegenlichtcompensatie (BLC)	Aan/uit	
Witbalans:	ATW, binnen, buiten, AWB vasthouden, Verlengde ATW, handmatig (verstelbare R- en B-signalen in handmatige modus)	
Dag/nacht	Zwart-wit, Kleur, Auto	

1. F1.8, 1/30 (1/25) sluitertijd, maximale AGC.

2. Getinte koepel leidt tot 0,8 extra lichtgevoeligheidsverlies.

### Bediening via software

Camera-instellingen/ besturing	Via Internet Explorer versie 7.0 of hoger, Bosch Configuration Manager, Bosch VMS, of Bosch Configuration Tool for Imaging Devices (CTFID)
Software-update	Firmware uploaden:

### Netwerk

Standaarden	H.264 (ISO/IEC 14496-10), M-JPEG, JPEG
Streaming	Afzonderlijk configureerbare streams in H.264 en M-JPEG, configureerbare beeldfrequentie en bandbreedte;
• 1080p30	Eén (1) H.264 1080p30-stream plus één (1) M-JPEG- en één (1) I-frame-stream
• 720p60	Eén (1) H.264 720p60-stream plus één (1) M-JPEG- en één (1) I-frame-stream
• 720p30	Twee (2) onafhankelijk configureerbare H.264-streams: Eén (1) H.264 720p30-stream, Eén (1) H.264 BP+ of H.264 MP SD-stream, plus één (1) M-JPEG- en één (1) I-frame-stream
GOP-structuur	IP, IBP, IBBP
Gegevenssnelheid	9,6 Kbps tot 6 Mbps
Gemiddelde IP-vertraging	240 ms

### Resoluties en frame rates

• 1080p30	1920 x 1080
• 720p60	1280 x 720
• 720p30	1280 x 720
• 4CIF/D1 (30 IPS)	704 x 480
• CIF (30 IPS)	352 x 240

### Netwerk

Protocollen	RTP, Telnet, UDP, TCP, IP, HTTP, HTTPS, FTP, DHCP, IGMP V2/V3, ICMP, ARP, SMTP, SNMP, RTSP, 802.1x, iSCSI, DynDNS, UPnP
Ethernet	10-Base T/100 Base-TX, automatische detectie, half-/full-duplex, RJ45
PoE+	IEEE 802.3at, klasse 4

### Elektrische specificaties

Nominale spanning	24 VAC ± 10%, 50/60 Hz PoE+ (IEEE 802.3at, klasse 4)
Stroomverbruik	14 W standaard

### Omgevingseisen

Bedrijfstemperatuur	-10 °C tot 40 °C
Opslagtemperatuur	-20 °C tot 60 °C
Vochtigheidsgraad tijdens bedrijf	0% tot 90% relatief, niet-condenserend
Bescherming tegen water/stof	IP54 (exclusief optionele VJR-A3-IC montage)

### Diverse

Maskering	Vijftien (15) afzonderlijk configureerbare privacy-maskers
Ondersteuning van protocollen	Bosch (OSRD), ONVIF
Ondersteunde talen	Engels, Duits, Nederlands, Frans, Italiaans, Spaans, Portugees, Pools, Russisch, Chinees en Japans

### Aansluitingen gebruiker

Voeding	<ul style="list-style-type: none"> <li>PoE+, modellen voor gebruik binnenshuis</li> <li>Camera, alle modellen</li> </ul>	RJ-45 100 Base-TX Ethernet PoE+ IEEE 802.3at, klasse 4  24 VAC, 50/60 Hz
Video en besturing	RJ-45 100 Base-TX Ethernet	
Alarmingang (2)	NC/NO	

Alarmuitgang	Open collector NPN 32 VDC bij 150 mA max
Audio	9 kOhm typ., 5,5 Vtt max.

**Constructie**

Afmetingen (diameter x hoogte)	153,0 x 133,0 mm
Formaat koepel	128,0 mm
Gewicht	1,92 kg
Materiaal	
• Behuizing	Gegoten aluminium
• Koepel	Acryl
Kleur	Wit of antraciet

**Bestelinformatie****VJR-F801-ICCV 10x AutoDome Junior HD Vaste binnen-camera met IVA, Antraciet, Transparante koepel**

AutoDome Junior HD Vaste camera met IVA voor gebruik binnenshuis, antraciet, 10x dag/nacht-camera met transparante koepel  
Opdrachtnummer **VJR-F801-ICCV**

**VJR-F801-IWCV 10x AutoDome Junior HD Vaste binnen-camera met IVA, Wit, Transparante koepel**

AutoDome Junior HD Vaste camera met IVA voor gebruik binnenshuis, wit, 10x dag/nacht-camera met transparante koepel  
Opdrachtnummer **VJR-F801-IWCV**

**VJR-F801-ICTV 10x AutoDome Junior HD Vaste binnen-camera met IVA, Antraciet, Getinte koepel**

AutoDome Junior HD Vaste camera met IVA voor gebruik binnenshuis, antraciet, 10x dag/nacht-camera met getinte koepel  
Opdrachtnummer **VJR-F801-ICTV**

**VJR-F801-IWTV 10x AutoDome Junior HD Vaste binnen-camera met IVA, Wit, Getinte koepel**

AutoDome Junior HD Vaste camera met IVA voor gebruik binnenshuis, wit, 10x dag/nacht-camera met getinte koepel  
Opdrachtnummer **VJR-F801-IWTV**

**Hardware-accessoires****UPA-2450-60 Voedingseenheid, 120 V, 60 Hz**

Binnen, 120 VAC, 60 Hz In; 24 VAC, 50 VA Uit  
Opdrachtnummer **UPA-2450-60**

**UPA-2450-50 Voedingseenheid, 220 V, 50 Hz**

Binnen, 220 VAC, 50 Hz In; 24 VAC, 50 VA Uit  
Opdrachtnummer **UPA-2450-50**

**VG4-A-PSU0 24 VAC Voedingseenheid**

24 VAC, 100 W, wit, voor een AutoDome Serie camera  
Opdrachtnummer **VG4-A-PSU0**

**VG4-A-PSU1 120 VAC Voedingseenheid**

120 VAC, 100 W, wit, voor een AutoDome Serie camera  
Opdrachtnummer **VG4-A-PSU1**

**VG4-A-PSU2 230 VAC-voedingseenheid**

230 VAC, 100 W, wit, voor een AutoDome Serie camera  
Opdrachtnummer **VG4-A-PSU2**

**VJR-A3-IC Plafondmontageset voor AutoDome Junior HD voor gebruik binnenshuis**

Opdrachtnummer **VJR-A3-IC**

**VJR-A3-IC54 AutoDome Junior HD Montage conform classificatie tussenruimte**

Opdrachtnummer **VJR-A3-IC54**

**VJR-A3-SP Ondersteuningsset voor plafondmontage voor AutoDome 700/800 Serie en AutoDome Junior HD**

Ondersteuningsset voor verlaagd plafond AutoDome 700 en 800 Serie en AutoDome Junior HD plafondmontage  
Opdrachtnummer **VJR-A3-SP**

**VEZ-A2-JC Adapter voor opbouwmontage**

Antraciete adapter voor opbouwmontage van AutoDome Junior  
Opdrachtnummer **VEZ-A2-JC**

**VEZ-A2-JW Adapter voor opbouwmontage**

Witte adapter voor opbouwmontage van AutoDome Junior  
Opdrachtnummer **VEZ-A2-JW**

**VEZ-A2-PC Buismontageset voor AutoDome Junior**

Antraciet  
Opdrachtnummer **VEZ-A2-PC**

**VEZ-A2-PW Buismontageset voor AutoDome Junior**

Wit  
Opdrachtnummer **VEZ-A2-PW**

**VEZ-A2-WC Wandmontageset voor AutoDome Junior**

Antraciet  
Opdrachtnummer **VEZ-A2-WC**

**VEZ-A2-WW Wandmontageset voor AutoDome Junior**

Wit  
Opdrachtnummer **VEZ-A2-WW**

**VJR-SBUB2-CL AutoDome Junior HD heldere koepel**

Opdrachtnummer **VJR-SBUB2-CL**

**VJR-SBUB2-TI AutoDome Junior HD met getinte koepel**

Opdrachtnummer **VJR-SBUB2-TI**

**Software-accessoires****MVS-FENC-AES BVIP AES 128-bits encryptie**

BVIP AES 128-bits Encryption Site License. Deze licentie is slechts eenmalig per installatie nodig. Met deze licentie wordt gecodeerde communicatie tussen BVIP-apparatuur en managementstations ingeschakeld.  
Opdrachtnummer **MVS-FENC-AES**

**Vertegenwoordigd door:**

**Nederland:**

Bosch Security Systems B.V.  
Postbus 80002  
5617 BA Eindhoven  
Telefoon: +31 40 2577 200  
Fax: +31 40 2577 202  
nl.securitysystems@bosch.com  
www.boschsecurity.nl

**België:**

Bosch Security Systems NV/SA  
Torkonjestraat 21F  
8510 Kortrijk-Marke  
Telefoon: +32 56 20 02 40  
Fax: +32 56 20 26 75  
be.securitysystems@bosch.com  
www.boschsecurity.be