

Cámara fija AutoDome Junior HD

www.boschsecurity.es



BOSCH

Innovación para tu vida



HD ONVIF

La cámara fija AutoDome Junior HD es una cámara resistente, ultracompacta y fácil de instalar que dispone de una función de puesta en marcha remota. La función de puesta en marcha remota simplifica la instalación, ya que permite a los operadores posicionar y enfocar la cámara desde un centro de control remoto.

La cámara fija AutoDome Junior HD ofrece una conexión de red directa con compresión H.264 y JPEG, y un ajuste de ancho de banda que permite gestionar de forma eficiente los requisitos de transmisión y almacenamiento, a la vez que ofrece una excelente calidad de imagen. La cámara fija AutoDome Junior HD proporciona un completo control en red de todas las funciones, incluidas las alarmas y la configuración Web de todos los ajustes.

La cámara fija AutoDome Junior HD cumple con la especificación ONVIF (Open Network Video Interface Forum), que garantiza la interoperabilidad entre productos de vídeo en red con independencia del fabricante.

Características principales de la cámara fija AutoDome Junior HD

Con un diámetro de domo de tan sólo 12,8 cm (5,04 pulgadas), la cámara fija AutoDome Junior HD es aproximadamente un 50% más pequeña que el modelo AutoDome de Bosch. Estas pequeñas dimensiones convierten a la cámara fija AutoDome Junior HD en el sistema idóneo para aplicaciones de vigilancia discretas.

La cámara fija AutoDome Junior HD rentabiliza al máximo su inversión gracias a su compatibilidad con los productos de vídeo de Bosch, incluidos Bosch Video Client, Bosch Recording Station y toda la gama de productos de vídeo sobre IP de Bosch.

Además de ser muy fácil de instalar y de usar, la cámara fija AutoDome Junior HD ofrece diferentes opciones de montaje: en superficie, en pared, en techo y empotrado.

Funciones básicas

A continuación se citan algunas de las características que convierten a la cámara fija AutoDome Junior HD en la solución perfecta para un gran número de aplicaciones de vigilancia en interiores.

Facilidad de instalación y mantenimiento

El diseño de la cámara fija AutoDome Junior HD cumple con una de las características clave de los productos CCTV de Bosch: una instalación rápida y sencilla. El domo se proporciona completamente ensamblado y listo para aplicaciones de montaje en superficie. También se encuentran disponibles los kits de montaje en pared, empotrado y en techo, que permiten adaptar fácilmente la cámara fija AutoDome Junior HD a los requisitos específicos de cualquier ubicación. Disponible en blanco y gris oscuro.

La cámara fija AutoDome Junior HD permite que el operador ponga en marcha la cámara desde un centro de control remoto, lo que elimina tanto la necesidad de posicionar y enfocar la cámara de manera manual, como de contar con equipo específico en la ubicación de la cámara.

Compatibilidad con dispositivos iSCSI

La compatibilidad integrada con iSCSI permite transmitir directamente contenidos de vídeo a un array RAID iSCSI desde la cámara fija AutoDome Junior HD. De esta forma, se puede almacenar vídeo de forma local como un DVR convencional, sin tener que transmitir vídeo de gran ancho de banda a través de la red. La grabación local o en origen minimiza el uso del ancho de banda y permite que el rendimiento de las grabaciones del sistema sea totalmente independiente del rendimiento de la red.

Control y configuración basados en red

La cámara fija AutoDome Junior HD permite controlar y configurar la cámara completamente a través de la red. Los operadores o técnicos pueden configurar las funciones de gestión de alarma prácticamente desde cualquier parte, sin necesidad de añadir cables adicionales.

El servidor Web integrado facilita al instalador el acceso a las distintas configuraciones de los usuarios, los ajustes de la cámara y las actualizaciones del firmware a través de un explorador Web estándar.

Gestión de dispositivos

El protocolo simple de gestión de red (SNMP) facilita la gestión y el control remotos. La cámara fija AutoDome Junior HD es totalmente compatible con SNMP v3.

Máscaras de privacidad mejoradas

La cámara fija AutoDome Junior HD permite configurar fácilmente un total de 15 máscaras de privacidad individuales y mostrarlas al mismo tiempo en la misma escena. A medida que se aplica el zoom a la cámara, cada máscara cambia de tamaño rápida y fácilmente

para garantizar que el objeto cubierto no quede a la vista. Además, hay 3 opciones de color para las máscaras: negro, gris o blanco.

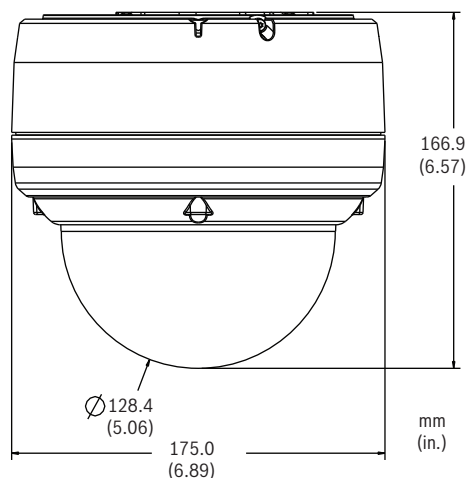
Alimentación a través de Ethernet

Los modelos de cámaras para interiores pueden recibir alimentación a través de Ethernet por medio de una conexión de cable de red compatible con PoE+ (IEEE 802.3at, clase 4). Esta configuración hace posible la conexión mediante un único cable a través del cual se suministra la alimentación y se controla la cámara al tiempo que se visualizan las imágenes.

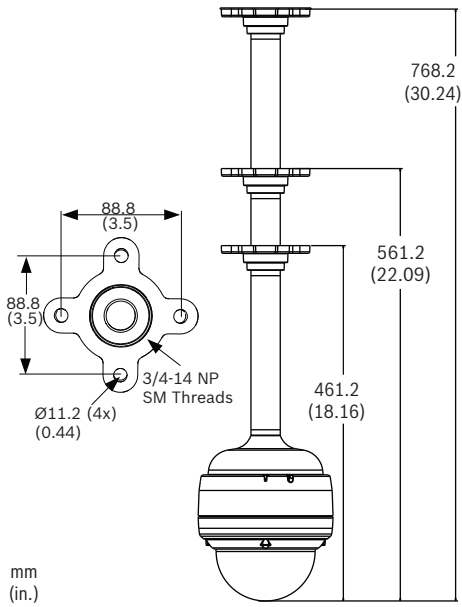
Visualización

Visualice el vídeo en un PC a través de un explorador Web o mediante Bosch Video Client, Bosch Recording Station o Bosch Video Management System, o bien intégrelo en un sistema de gestión de vídeo de otro fabricante.

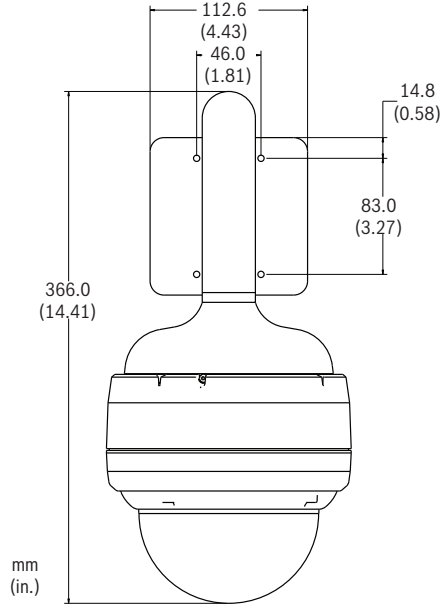
Planificación



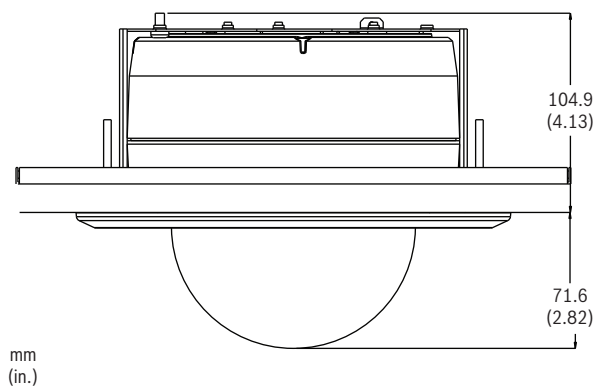
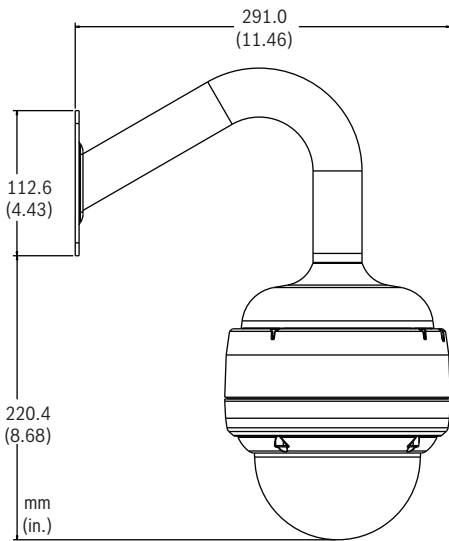
Dimensiones de la cámara fija AutoDome Junior HD



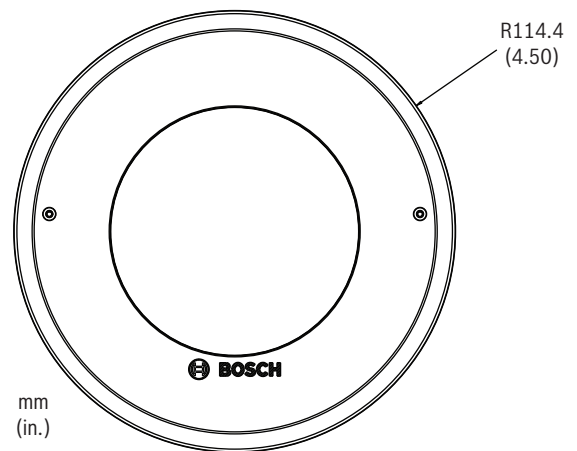
Dimensiones de montaje en techo



Dimensiones de montaje en pared

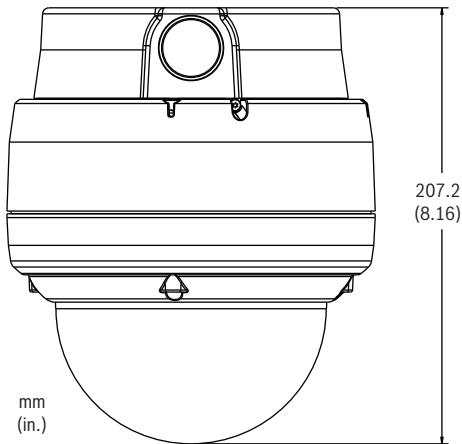


mm (in.)



mm (in.)

Dimensiones del montaje en techo/empotrado



Dimensiones de montaje en superficie

Información sobre pedidos

Accesorios de hardware

Fuente de alimentación UPA-2450-60, 120 V, 60 Hz

Interiores, 120 VCA, entrada de 60 Hz; 24 VCA, salida de 50 VA

Número de pedido **UPA-2450-60**

Fuente de alimentación UPA-2450-50, 220 V, 50 Hz

Interiores, 220 VCA, entrada de 50 Hz; 24 VCA, salida de 50 VA

Número de pedido **UPA-2450-50**

VJR-A3-IC Montaje empotrado para interiores para AutoDome Junior HD

Montaje empotrado para aplicaciones de cámara para interiores que no necesitan la certificación IP54 ni para falsos techos

Número de pedido **VJR-A3-IC**

VJR-A3-SP Kit de soporte de montaje en techo para AutoDome Serie 700/800 y AutoDome Junior HD

Kit de soporte de montaje colgante en techo para AutoDome Serie 700 y 800 y montajes de techo para AutoDome Junior HD

Número de pedido **VJR-A3-SP**

VEZ-A2-JC Adaptador de montaje en superficie

Adaptador gris oscuro para montaje en superficie de AutoDome Junior

Número de pedido **VEZ-A2-JC**

VEZ-A2-JW Adaptador de montaje en superficie

Adaptador blanco para montaje en superficie de AutoDome Junior

Número de pedido **VEZ-A2-JW**

VEZ-A2-PC Soporte de montaje en techo de AutoDome Junior

Gris oscuro

Número de pedido **VEZ-A2-PC**

VEZ-A2-PW Soporte de montaje en techo de AutoDome Junior

Blanco

Número de pedido **VEZ-A2-PW**

VEZ-A2-WC Soporte de montaje en pared de AutoDome Junior

Gris oscuro

Número de pedido **VEZ-A2-WC**

VEZ-A2-WW Soporte de pared

Blanco

Número de pedido **VEZ-A2-WW**

VJR-SBUB2-CL Burbuja traslúcida para interiores para AutoDome Junior HD

Número de pedido **VJR-SBUB2-CL**

VJR-SBUB2-TI Burbuja tintada para interiores para AutoDome Junior HD

Número de pedido **VJR-SBUB2-TI**

VJR-A3-IC54 Montaje empotrado para exteriores y con certificación para falso techo para AutoDome Junior HD

Montaje empotrado necesario para aplicaciones de cámara para interiores que requieren la certificación IP54 o para falsos techos, y necesario para todas las aplicaciones de cámaras para exteriores empotradas

Número de pedido **VJR-A3-IC54**

Accesorios de software

Codificación BVIP AES de 128 bits

Licencia del sitio de codificación AES de 128 bits para BVIP. Esta licencia sólo se necesita una vez por instalación. Permite la comunicación codificada entre dispositivos BVIP y estaciones de gestión.

Número de pedido **MVS-FENC-AES**

Representada por:

Spain:
Bosch Security Systems, SAU
C/Hermanos García Noblejas, 19
28037 Madrid
Tel.: +34 914 102 011
Fax: +34 914 102 056
es.securitysystems@bosch.com
www.boschsecurity.es

Americas:
Bosch Security Systems, Inc.
130 Perinton Parkway
Fairport, New York, 14450, USA
Phone: +1 800 289 0096
Fax: +1 585 223 9180
security.sales@us.bosch.com
www.boschsecurity.us

America Latina:
Robert Bosch Ltda
Security Systems Division
Via Anhanguera, Km 98
CEP 13065-900
Campinas, Sao Paulo, Brazil
Phone: +55 19 2103 2860
Fax: +55 19 2103 2862
latam.boschsecurity@bosch.com
www.boschsecurity.com