

Feststehende AutoDome Junior HD Kamera

www.boschsecurity.de



BOSCH
Technik fürs Leben



HD ONVIF

Bei der feststehenden AutoDome Junior HD Kamera handelt es sich um ein robustes, äußerst kompaktes und einfach zu installierendes Kamerasystem mit Remote-Inbetriebnahme. Mithilfe einer Remote-Datenstation kann der Bediener die Kamera positionieren und fokussieren. Die Remote-Inbetriebnahme sorgt dadurch für eine vereinfachte Installation.

Die feststehende AutoDome Junior HD Kamera bietet eine direkte Netzwerkanbindung mit H.264- und JPEG-Komprimierung, und dank der Bandbreitenbegrenzung erfüllt sie hohe Bandbreiten- und Speicheranforderungen. Gleichzeitig liefert das System eine hervorragende Bildqualität. Die feststehende AutoDome Junior HD Kamera bietet eine netzwerkbasierte Steuerung aller Funktionen, darunter Alarme und die webbasierte Konfiguration aller Einstellungen.

Die feststehende AutoDome Junior HD Kamera entspricht dem ONVIF-Standard (Open Network Video Interface Forum), der die Kompatibilität von Netzwerkvideoprodukten unterschiedlicher Hersteller gewährleistet.

Highlights der feststehenden AutoDome Junior HD Kamera

Mit einem Kuppeldurchmesser von nur 12,8 cm ist die feststehende AutoDome Junior HD Kamera rund 50 % kleiner als die Bosch AutoDome Kamera. Dank ihrer kompakten Abmessungen eignet sich die feststehende AutoDome Junior HD Kamera ideal für diskrete Überwachungsaufgaben.

Die feststehende AutoDome Junior HD Kamera lässt sich mit anderen Videoprodukten von Bosch (z. B. dem Bosch Video Client und der Bosch Recording Station) sowie mit sämtliche Bosch Produkten für Video over IP kombinieren. Dadurch werden Ihre Investitionen in Sicherheitssysteme optimal genutzt.

Die feststehende AutoDome Junior HD Kamera lässt sich einfach installieren, ist bedienungsfreundlich und eignet sich für die Aufputz-, Unterputz-, Wand-, und Rohrmontage.

Funktionsbeschreibung

Im Folgenden werden einige der Leistungsmerkmale aufgeführt, die die feststehende AutoDome Junior HD Kamera zur idealen Lösung für eine Vielzahl von Überwachungsanwendungen im Innenbereich machen.

Einfache Installation und Wartung

Die feststehende AutoDome Junior HD Kamera ist für eine schnelle und einfache Installation ausgelegt – eines der wichtigsten Leistungsmerkmale der Bosch CCTV-Produkte. Die Kuppel wird fertig montiert und für die Aufputzmontage vorbereitet geliefert. Außerdem sind Wand-, Unterputz- und Rohrmontagesätze erhältlich, mit denen die feststehende AutoDome Junior HD Kamera einfach an die jeweiligen Anforderungen vor Ort angepasst werden kann. Erhältlich in Weiß oder Anthrazit. Die feststehende AutoDome Junior HD Kamera kann vom Bediener über eine Remote-Datenstation in Betrieb genommen werden. Dadurch muss die Kamera nicht manuell positioniert und fokussiert werden, und es ist keine spezielle Ausrüstung am Kamerastandort erforderlich.

iSCSI-Unterstützung

Durch die integrierte iSCSI-Unterstützung kann die feststehende AutoDome Junior HD Kamera Videobilder direkt an ein iSCSI RAID-Array übertragen. Damit können Videodaten wie mit konventionellen DVRs lokal gespeichert werden, ohne Videostreams mit hoher Bandbreite über das Netzwerk übertragen zu müssen. Lokale Aufzeichnung oder Aufzeichnung bei dezentraler Verwendung minimiert die Bandbreitennutzung, und die Aufzeichnungsleistung des Systems ist nicht mehr von der Netzwerkleistung abhängig.

Netzwerkbasierter Steuerung und Konfiguration

Alle Funktionen der feststehenden AutoDome Junior HD Kamera können über das Netzwerk gesteuert und konfiguriert werden. Die Alarmmanagement-Funktionen lassen sich von praktisch jedem Ort aus von Bedienern oder Technikern ohne zusätzliche Verkabelung konfigurieren. Mithilfe des integrierten Webservers kann der Installationstechniker über einen Standard-Webbrowser auf alle Benutzereinstellungen zugreifen, Kamerajustierungen durchführen und Firmware aktualisieren.

Geräteverwaltung

Die Unterstützung von SNMP (Simple Network Management Protocol) vereinfacht die Fernüberwachung und -verwaltung. SNMP v3 wird von der feststehenden AutoDome Junior HD Kamera vollständig unterstützt.

Bessere Privatsphärenausblendung

Die feststehende AutoDome Junior HD Kamera ermöglicht die Verwendung von insgesamt 15 individuellen, einfach zu konfigurierenden Privatzonenausblendungen. Bis zu 15 Ausblendungen pro Szene sind möglich. Beim Zoomen der Kamera ändert jede Maske problemlos und schnell ihre Größe, sodass das abgedeckte Objekt nicht sichtbar wird. Für die Ausblendung stehen die Farben Schwarz, Grau und Weiß sowie die unscharfe Darstellung zur Auswahl.

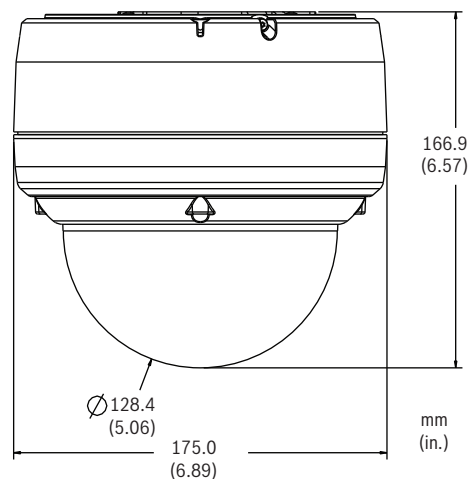
Stromversorgung über Ethernet-Kabel (Power over Ethernet, PoE)

Die Stromversorgung der Kameramodelle in Innenausführung kann über einen PoE-Plus-konformen (Power over Ethernet+, IEEE 802.3at, Klasse 4) Netzwerkkabelanschluss erfolgen. Bei dieser Konfiguration ist für die Stromversorgung, Kamerasteuerung und gleichzeitige Betrachtung von Kamerabildern nur ein Kabel erforderlich.

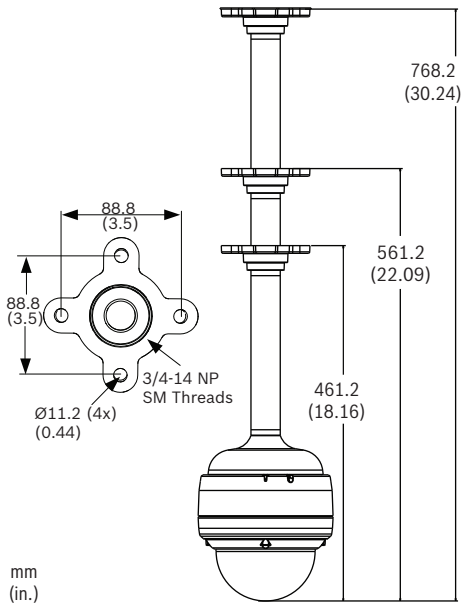
Anzeige

Das Videobild kann über einen Webbrowser auf einem PC oder über den Bosch Video Client, die Bosch Recording Station oder das Bosch Video Management System betrachtet werden. Die Integration in ein Videomanagementsystem eines Drittanbieters ist ebenfalls möglich.

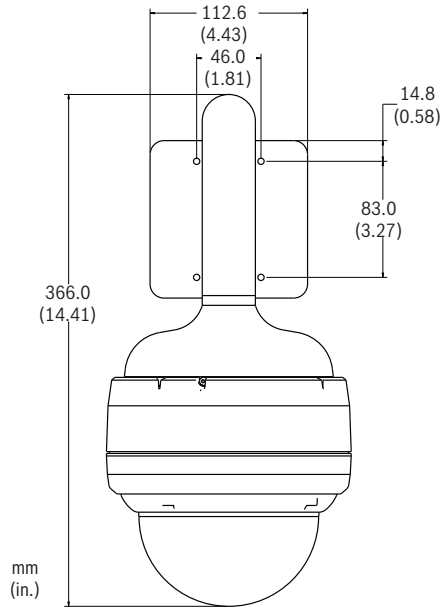
Planungshinweise



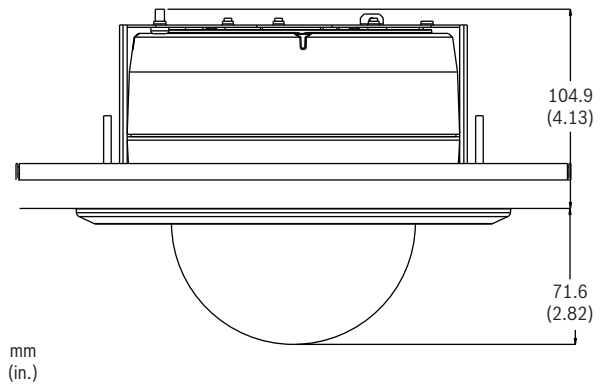
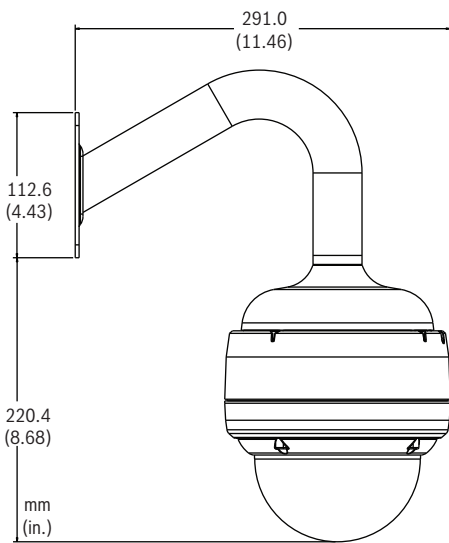
Abmessungen der feststehenden AutoDome Junior HD Kamera



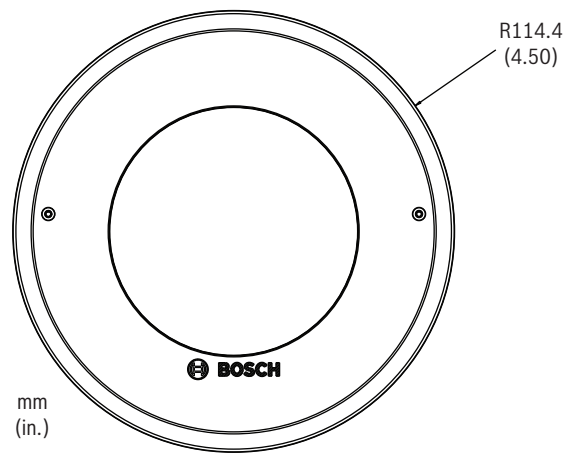
Abmessungen der Rohrhalterung

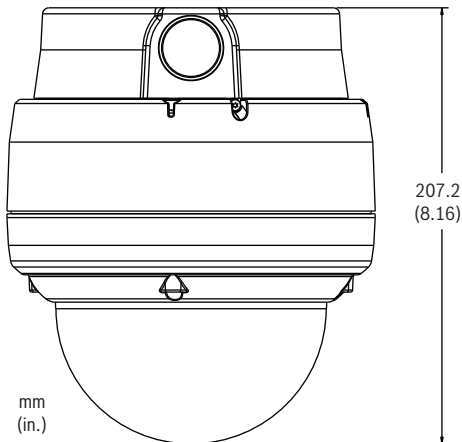


Abmessungen der Wandhalterung



Abmessungen der Unterputz-Deckenhalterung





Abmessungen der Aufputzhalterung

Technische Daten

10-fach-HD-Tag/Nachtkamera

Bildwandler	1/2,5-Zoll-CMOS mit Vollbildverfahren (Progressive Scan)	
Anzahl der Pixel	2.1 Megapixel	
Bildformat	16:9	
Objektiv	Optischer 10x-Zoom (6,3 bis 63 mm) (F1.8/F2.5 bis geschlossen)	
Fokus	Single-Shot-Autofokus	
Blende	Automatisch mit manueller Korrektur	
Blickfeld	Horizontal: 5,5° bis 50,6° Vertikal: 3,1° bis 29,3°	
Automatische Verstärkungsregelung	Normal, Mittel, Hoch, Fest	
Synchronisierung	Integriert	
Kantenanhebung	Ein/Aus	
Digital Zoom	16-fach	
Empfindlichkeit(typisch) ¹	30 IRE²	50 IRE²
Tagesbetrieb		
SensUP aus	1,2 Lux	2,0 Lux
SensUP ein (64x)	0,038 Lux	0,063 Lux
Nachtmodus		
SensUP aus	0,06 Lux	0,1 Lux
SensUP ein (64x)	0,0018 Lux	0,0031 Lux
Elektronische Verschlusszeit (AES)	1-fach bis 64-fach; 1/50 (1/60) bis 1/10000	
Signal-/Rauschabstand	> 50 dB (AGC aus)	
Gegenlichtkompensation	Ein/Aus	
Weißabgleich	ATW, Innenbereich, Außenbereich, AWB Hold,	

Erweiterte ATW-Funktion, manuell (die R- und B-Signale können im manuellen Modus eingestellt werden)

Tag/Nacht Schwarzweiß, Farbe, Auto

1. F1.8, 1/30 (1/25) Verschluss, max. AGC.
2. Getönte Kuppel verringert Blende um 0.8.

Softwaresteuerung

Kameraeinrichtung/-steuerung Mittels Webbrowser Internet Explorer 7.0 oder höher, Bosch Configuration Manager, BVMS oder Bosch Konfigurations-Tool für Kameratechnologie (CTFID)

Softwareaktualisierung Firmware-Upload

Netzwerk

Standards	H.264 (ISO/IEC 14496-10), M-JPEG, JPEG
Streaming	Individuell konfigurierbare Streams im H.264- und M-JPEG-Format, konfigurierbare Bildrate und Bandbreite;
• 1080p30	Ein (1) H.264 1080p30-Stream plus ein (1) M-JPEG- und ein (1) I-Frame-Stream
• 720p60	Ein (1) H.264 720p60-Stream plus ein (1) M-JPEG- und ein (1) I-Frame-Stream
• 720p30	Zwei (2) unabhängig konfigurierbare H.264-Streams: Ein (1) H.264 720p30-Stream, Ein (1) H.264 BP+ oder H.264 MP SD Stream plus ein (1) M-JPEG und ein (1) I-Frame-Stream
GOP-Struktur	IP, IBP, IBBP
Datenrate	9,6 Kbit/s bis 6 Mbit/s
IP-Gesamtverzögerung	240 ms

Auflösungen und Bildfrequenzen

• 1080p30	1920 x 1080
• 720p60	1280 x 720
• 720p30	1280 x 720
• 4CIF/D1 (30 BPS)	704 x 480
• CIF (30 BPS)	352 x 240

Netzwerk

Protokolle	RTP, Telnet, UDP, TCP, IP, HTTP, HTTPS, FTP, DHCP, IGMP V2/V3, ICMP, ARP, SMTP, SNMP, SNMP, RTSP, 802.1x, iSCSI, DynDNS, UPnP
Ethernet	10-Base T/100 Base-TX, automatische Erkennung, Halb-/Voll duplex, RJ45
PoE+	IEEE 802.3at, Klasse 4

Elektrische Daten

Nennspannung	24 VAC ± 10 %, 50/60 Hz oder PoE+ (IEEE 802.3at, Klasse 4)
Leistungsaufnahme	14 W (typisch)

Umgebungsbedingungen

Betriebstemperatur	-10 °C bis +40 °C
Lagertemperatur	-20 °C bis +60 °C
Luftfeuchtigkeit (Betrieb)	0 % bis 90 %, nicht kondensierend
Wasser-/Staubschutz	IP54 (mit Ausnahme des optionalen VJR-A3-IC Montagesatzes)

Sonstige Daten

Ausblendung	Fünfzehn (15) individuell konfigurierbare Privatsphärenmasken
Protokoll-Unterstützung	Bosch (OSRD), ONVIF
Unterstützte Sprachen	Englisch, Deutsch, Niederländisch, Französisch, Italienisch, Spanisch, Portugiesisch, Polnisch, Russisch, Chinesisch und Japanisch

Benutzeranschlüsse

Stromversorgung	
• PoE+, Innenausführungen	RJ-45 100 Base-TX Ethernet PoE+ IEEE 802.3at, Klasse 4
• Kamera, alle Modelle	24 VAC, 50/60 Hz
Video und Steuerung	RJ-45 100 Base-TX-Ethernet
Alarmeinang (2)	NC/NO
Alarmausgang	Open-Collector NPN 32 VDC bei max. 150 mA
Audio	9 kOhm (typisch), max. 5,5 Vss

Konstruktion

Größe (Durchmesser x Höhe)	153,0 x 133,0 mm
Kuppelgröße	128,0 mm
Gewicht	1,92 kg
Material	
• Gehäuse	Aluminiumguss
• Kuppel	Acryl
Farbe	Weiß oder Anthrazit

Bestellinformationen**VJR-F801-ICCV, feststehende AutoDome Junior HD Kamera mit IVA; für Innenbereich, 10-facher Zoom, anthrazit, durchsichtige Kuppel**

Feststehende AutoDome Junior HD Tag/Nachtkamera mit IVA; für Innenbereich, anthrazit, 10-facher Zoom, durchsichtige Kuppel

Bestellnummer	App.Schl.	VEPOS
VJR-F801-ICCV F.01U.173.762	4646	7612

VJR-F801-IWCV, feststehende AutoDome Junior HD Kamera mit IVA; für Innenbereich, 10-facher Zoom, weiß, durchsichtige Kuppel

Feststehende AutoDome Junior HD Tag/Nachtkamera mit IVA; für Innenbereich, weiß, 10-facher Zoom, durchsichtige Kuppel

Bestellnummer	App.Schl.	VEPOS
VJR-F801-IWCV F.01U.173.763	4646	7613

VJR-F801-ICTV, feststehende AutoDome Junior HD Kamera mit IVA; für Innenbereich, 10-facher Zoom, anthrazit, getönte Kuppel

Feststehende AutoDome Junior HD Tag/Nachtkamera mit IVA; für Innenbereich, anthrazit, 10-facher Zoom, getönte Kuppel

Bestellnummer	App.Schl.	VEPOS
VJR-F801-ICTV F.01U.173.764	4646	7614

VJR-F801-IWTV, feststehende AutoDome Junior HD Kamera mit IVA; für Innenbereich, 10-facher Zoom, weiß, getönte Kuppel

Feststehende AutoDome Junior HD Tag/Nachtkamera mit IVA; für Innenbereich, weiß, 10-facher Zoom, getönte Kuppel

Bestellnummer	App.Schl.	VEPOS
VJR-F801-IWTV F.01U.173.765	4646	7615

Zubehör/Erweiterungen**UPA-2450-60 Stromversorgung, 120 V, 60 Hz**

Innenbereich, 120 VAC, 60 Hz Eingang; 24 VAC, 50-VA-Ausgang

Bestellnummer	App.Schl.	VEPOS
UPA-2450-60 F01U076154		

UPA-2450-50 Stromversorgung, 220 V, 50 Hz

Innenbereich, 220 VAC, 50 Hz Eingang; 24 VAC, 50-VA-Ausgang

Bestellnummer	App.Schl.	VEPOS
UPA-2450-50 F.01U.076.157	4970	0057

VJR-A3-IC AutoDome Junior HD Unterputzbefestigung für Innenbereich

Unterputzbefestigung für Kameras im Innenbereich, die keine Schutzart IP54 erfordern oder für Lüftungskanäle zugelassen sein müssen

Bestellnummer	App.Schl.	VEPOS
VJR-A3-IC F.01U.170.696	4611	7506

VJR-A3-SP Deckeneinbauhalterungs-Kit für AutoDome 700/800 Serie und AutoDome Junior HD

Zwischendeckeneinbauhalterungs-Kit für AutoDome 700 und 800 Serie und AutoDome Junior HD mit Deckeneinbaubefestigung

Bestellnummer	App.Schl.	VEPOS
VJR-A3-SP F.01U.170.757	4611	7507

VEZ-A2-JC Adapter für die Aufputzmontage

Adapter (anthrazit) für AutoDome Junior Aufputzmontage

Bestellnummer	App.Schl.	VEPOS
VEZ-A2-JC F.01U.139.642	4611	7322

VEZ-A2-JW Adapter für die Aufputzmontage

Adapter (weiß) für AutoDome Junior Aufputzmontage

Bestellnummer	App.Schl.	VEPOS
VEZ-A2-JW F.01U.139.641	4611	7321

VEZ-A2-PC AutoDome Junior Rohrhalterung

Anthrazit

Bestellnummer	App.Schl.	VEPOS
VEZ-A2-PC F.01U.100.213	4611	7233

VEZ-A2-PW AutoDome Junior Rohrhalterung

Weiß

Bestellnummer	App.Schl.	VEPOS
VEZ-A2-PW F.01U.100.212	4611	7232

VEZ-A2-WC AutoDome Junior Wandhalterung

Anthrazit

Bestellnummer	App.Schl.	VEPOS
VEZ-A2-WC F.01U.100.211	4611	7231

VEZ-A2-WW Wandhalterung

Weiß

Bestellnummer	App.Schl.	VEPOS
VEZ-A2-WW F.01U.100.210	4611	7230

VJR-SBUB2-CL AutoDome Junior HD, durchsichtige Kuppel, Innenbereich

Bestellnummer	App.Schl.	VEPOS
VJR-SBUB2-CL F.01U.172.017	4646	7607

VJR-SBUB2-TI AutoDome Junior HD, getönte Kuppel, Innenbereich

Bestellnummer	App.Schl.	VEPOS
VJR-SBUB2-TI F.01U.172.018	4646	7608

VJR-A3-IC54 AutoDome Junior HD Deckeneinbaubefestigung, Unterputzbefestigung im Außenbereich geeignet

Unterputzbefestigung für Kameras im Innenbereich erforderlich, die Schutzart IP54 oder eine Zulassung für Lüftungskanäle erreichen müssen, und für alle Kameras im Außenbereich mit Unterputzbefestigung erforderlich

Bestellnummer	App.Schl.	VEPOS
VJR-A3-IC54 F.01U.216.588	4611	7508

Software Erweiterungen**BVIP AES 128-Bit-Verschlüsselung**

BVIP AES 128-Bit Encryption Site License. Diese Lizenz ist pro Installation einmal erforderlich. Sie ermöglicht die verschlüsselte Kommunikation zwischen BVIP-Geräten und geeigneten Managementsystemen.

Bestellnummer	App.Schl.	VEPOS
MVS-FENC-AES F.01U.261.234	4970	0274

Represented by:

Germany:
Bosch Sicherheitssysteme GmbH
Robert-Bosch-Ring 5 und 7
85630 Grasbrunn
Tel.: +49 (0)89 6290 0
Fax: +49 (0)89 6290 1020
de.securitysystems@bosch.com
www.boschsecurity.de

Weitere Produktinformationen:
Bosch Sicherheitssysteme STDE
Werner-Heisenberg-Strasse 16
34123 Kassel
Tel.: /Fax: +49 (0)561 89 08
CCTV: -200/-299; Comm. -300/-399
Einbruch/Brand/Access: -500/-199
de.securitysystems@bosch.com
www.bosch-sicherheitsprodukte.de

Haus-ServiceRuf und NurseCall Schweiz:
TeleAlarm SA - Bosch Group
Rue du Pont 23
CH - 2300 La Chaux-de-Fonds
Weitere Informationen erhalten Sie unter:
Telefon +41 32 327 25 40
Telefax +41 32 327 25 41
ch.securitysystems@bosch.com
www.telealarm.ch