

AUTODOME Junior HD PTZ-Kamera

www.boschsecurity.de



BOSCH

Technik fürs Leben



HD ONVIF



- ▶ HD-Auflösung von 1080p30 und 720p60 IPS für scharfe und klare Bilder
- ▶ 160-facher Zoom (10-fach optisch, 16-fach digital)
- ▶ Mit Quad-Videostreaming werden gleichzeitig Videostreams in den Formaten H.264, M-JPEG und JPEG generiert
- ▶ Langlebiges, robustes Design mit Modellen für den Innen- und Außenbereich
- ▶ ONVIF-konform

Bei der AutoDome Junior HD handelt es sich um ein robustes, extrem kompaktes und einfach zu installierendes PTZ-Kamerasystem mit hervorragender HDTV-Videoqualität. Dank Tag/Nacht-Funktion bietet die Kamera auch bei schlechten Lichtverhältnissen eine hochauflösende Bildqualität. Diese diskrete Hochgeschwindigkeits-Dome-Kamera wurde speziell dafür entwickelt, uneingeschränkte Funktionalität und Leistung für den Einsatz im Innen- und Außenbereich zu bieten.

Die AutoDome Junior HD bietet eine direkte Netzwerkanbindung mit H.264- und JPEG-Komprimierung sowie Bandbreitenbegrenzung, um die Bandbreiten- und Speicheranforderungen effizient zu bewältigen. Gleichzeitig liefert das System eine hervorragende Bildqualität. Die AutoDome Junior HD bietet eine vollständige netzwerkbasierende Steuerung aller Dome-Funktionen einschließlich Schwenken/Neigen/Zoomen, Voreinstellungen, Rundgängen und Alarmierung sowie webbasierte Konfiguration aller Einstellungen der Dome-Kamera.

Die AutoDome Junior HD entspricht dem ONVIF-Standard (Open Network Video Interface Forum), der die Kompatibilität von Netzwerkvideoprodukten unterschiedlicher Hersteller gewährleistet.

Highlights der AutoDome Junior HD

Mit einem Kuppeldurchmesser von nur 15,3 cm ist die AutoDome Junior HD rund 50 % kleiner als die Bosch AutoDome Kamera. Ihre kompakten Abmessungen machen die AutoDome Junior HD optimal für diskrete Überwachungseinsätze, einschließlich Optionen für Unterputzbefestigung für Innen- und Außenbereich. Trotz ihrer kompakten Größe bietet die AutoDome Junior HD neueste Technologien und Leistungsmerkmale, die nur wenige andere kompakte PTZ-Kameras aufweisen. Die variablen Schwenk- und Neigegegeschwindigkeiten sowie die AutoPivot-Funktion garantieren eine optimale Kamerasteuerung und Bildanzeige auf allen Zoom-Stufen. Die Autofokus-Kamera mit 160-fachem Hochleistungs-Zoom (10-fach optisch/16-fach digital) verwendet modernste digitale Bildverarbeitungstechnologie mit ausgezeichneter Empfindlichkeit und Auflösung. Mit 99 benutzerdefinierten Positionsvoreinstellungen und Modi für Rundgänge und AutoPan ist die AutoDome Junior HD erstaunlich leistungsfähig. Eine einzige AutoDome Junior HD deckt den gleichen Überwachungsbereich ab wie vier feststehende Minidomes und kostet weniger als eine herkömmliche PTZ-Dome-Kamera. Mit der AutoDome Junior HD werden Ihre Sicherheitsinvestitionen optimiert, da sich

die Modelle mit den Bosch Video Management Systemen BVMS, BVC und BRS sowie mit dem gesamten Spektrum der Video-over-IP-Produkte von Bosch kombinieren lassen. Außerdem ist die AutoDome Junior HD einfach zu installieren und zu verwenden. Sie ist als Ausführung für Aufputz-, Unterputz-, Wand- oder Rohrmontage erhältlich.

Systemübersicht

Hochleistungsfähige PTZ-Tag/Nachtkamera mit 160-fachem Zoom

Die AutoDome Junior HD PTZ-Kamera verfügt über einen 1/2,5-Zoll-CMOS-Sensor mit Vollbildverfahren (Progressive Scan). Mit einer Auflösung von bis zu 1080p und einer Empfindlichkeit von bis unter 1,0 Lux bietet die AutoDome Junior HD Serie herausragende Leistung zu einem äußerst attraktiven Preis. Die AutoDome Junior HD unterstützt bis zu 99 benutzerdefinierte Positionsvoreinstellungen sowie einen voreingestellten Rundgang und den Schwenkmodus AutoPan. Der voreingestellte Rundgang kann mit bis zu 99 Positionsvoreinstellungen und einer konfigurierbaren Verweildauer zwischen den Positionen programmiert werden. Bei der Wiedergabe der voreingestellten Schwenk- und Neigebewegungen wird eine Genauigkeit von $\pm 0,1^\circ$ erzielt und so sichergestellt, dass stets die richtige Szene erfasst wird. Die AutoDome Junior HD bietet variable Schwenk-/Neigegeschwindigkeiten, von langsamen 1° pro Sekunde bis zu sehr schnellen 120° pro Sekunde. Die Dome-Kamera erreicht Schwenkgeschwindigkeiten von 360° pro Sekunde und Neigegeschwindigkeiten von 100° pro Sekunde zwischen verschiedenen Positionsvoreinstellungen. Die AutoDome Junior HD bietet einen Neigebereich von 0 bis 94° und einen Schwenkbereich von bis zu 360° bei kontinuierlicher Drehung. Die Funktionen AutoScaling (proportionales Zoomen) und AutoPivot (automatisches Drehen beim weiteren Neigen der Kamera) gewährleisten eine optimale Steuerung.

Hocheffiziente H.264-Codierung

Die AutoDome Junior HD erzeugt mithilfe eines erweiterten H.264-Encoders hochwertige Videostreams mit extrem niedrigen Bitraten. Mithilfe von H.264-Codierung, Bandbreitenbegrenzung und Multicasting-Funktionen werden Bandbreiten- und Speichernutzung minimiert, sodass Kosten erheblich reduziert werden können. Bei den Modellen mit 50 Hz und 60 Hz und dem Bildformat 16:9 unterstützt die AutoDome Junior HD die Auflösungen 1080p30, 720p60, 720p30, 480p30 (WVGA) und 240p30 (WQVGA).

Mehrere Videostreams

Dank der innovativen Quad-Streaming-Funktion kann die AutoDome Junior HD drei H.264-Streams gleichzeitig mit einem M-JPEG-Stream in sowohl voller

als auch reduzierter Bandbreite generieren. Beim Betrieb mit voller Bandbreite (Vollbild-HD 1080p30 oder hohe Bildrate 720p60) stellt der zweite Stream eine exakte Kopie des ersten dar. Beim Betrieb mit reduzierter Bandbreite (720p30) ist der zweite Stream ein unabhängig konfigurierbarer Stream mit verringerter Auflösung. Bei beiden Betriebsarten besteht der dritte H.264-Stream ausschließlich aus HD-I-Frames. Diese Streams erleichtern die Möglichkeiten der bandbreiteneffizienten Betrachtung und Aufnahme sowie die Integration in Video-Managementsysteme von Drittanbietern.

Offene Plattform-Integration

Die AutoDome Junior HD entspricht dem ONVIF Profil S für die problemlose Integration in jedes Videomanagementsystem von Drittanbietern, das mit dem ONVIF Profil S kompatibel ist. Darüber hinaus wird die AutoDome Junior HD von vielen Videomanagementsystemen von Drittanbietern unterstützt.

Intelligenz

Dank der integrierten Video-Content-Analyse unterstützt die AutoDome Junior HD das Konzept dezentraler intelligenter Funktionen (Intelligence-at-the-Edge), das den Ausbau peripherer Einheiten mit immer intelligenteren Funktionen vorsieht. Die AutoDome Junior HD Kamera verfügt zudem über die Intelligent Video Analysis (IVA) von Bosch. Bei der IVA handelt es sich um eine hochmoderne intelligente Videoanalyse, die zuverlässig sich bewegende Objekte erkennt, verfolgt und analysiert sowie gleichzeitig unerwünschte Alarme von falschen Quellen im Bild unterdrückt.

Bildstabilisierung

Die im Lieferumfang der AutoDome Junior HD enthaltenen Bildstabilisierungsalgorithmen reduzieren Verwackelungen sowohl auf der vertikalen als auch der horizontalen Achse, was zu einer außergewöhnlich hohen Bildqualität führt. Im Gegensatz zu Konkurrenzsystemen wird die Kameraempfindlichkeit durch diese spezielle Bildstabilisierungslösung von Bosch nicht gemindert.

Robust und zuverlässig

Das äußerst robuste, manipulationssichere Aluminiumgehäuse schützt die Kamera vor Vandalismus und Diebstahl, sodass die AutoDome Junior HD auch unter schwierigen Einsatzbedingungen stets zuverlässig Bilder liefert. Wie alle Produkte von Bosch wurde die AutoDome Junior HD den umfangreichsten und anspruchsvollsten Belastungstests der Branche unterzogen, z. B. HALT (Highly Accelerated Life Testing), um eine lange Lebensdauer im Betrieb sicherzustellen. Außerdem gilt für die Kameras die dreijährige Bosch Garantie, die branchenweit führend ist.

Funktionsbeschreibung

Im Folgenden werden einige der Leistungsmerkmale aufgeführt, die die AutoDome Junior HD Serie zur idealen Lösung für eine Vielzahl von Überwachungsanwendungen im Innenbereich machen.

iSCSI-Unterstützung

Die integrierte iSCSI-Unterstützung ermöglicht der AutoDome Junior HD die direkte Videoübertragung an ein iSCSI RAID-Array. Damit können Videodaten wie mit konventionellen DVRs lokal gespeichert werden, ohne Videostreams mit hoher Bandbreite über das Netzwerk übertragen zu müssen. Daher ist die Aufzeichnungsleistung völlig abgekoppelt von der zur Verfügung stehenden Netzwerkkapazität.

Netzwerkbasierter Steuerung und Konfiguration

Alle Funktionen der AutoDome Junior HD Kamera können über das Netzwerk gesteuert und konfiguriert werden. Bediener oder Techniker können das Schwenken, Neigen und Zoomen der Kamera, Voreinstellungen, Rundgänge und Alarmverwaltungsfunktionen von praktisch jedem Ort aus ohne zusätzliche Verkabelung steuern. Mithilfe des integrierten Webserver kann der Installationstechniker über einen Standard-Webbrowser oder das Bosch Video Management System auf alle Benutzereinstellungen zugreifen, Kamerajustierungen durchführen und die Firmware aktualisieren.

Geräteverwaltung

Die Unterstützung von SNMP (Simple Network Management Protocol) vereinfacht die Fernüberwachung und -verwaltung. Die AutoDome Junior HD bietet volle Unterstützung für SNMP v3.

Bessere Privatzonenausblendung

Die AutoDome Junior HD ermöglicht die Verwendung von insgesamt 15 individuellen, einfach zu konfigurierenden Privatsphärenmasken. Bis zu 15 Masken können pro Szene angezeigt werden. Beim Zoomen mit der Kamera ändert jede Maske problemlos und schnell ihre Größe, sodass das abgedeckte Objekt nicht sichtbar wird. Für die Ausblendung stehen die Farben Schwarz, Grau und Weiß sowie die unscharfe Darstellung zur Auswahl.

Einfache Installation und Wartung

Die AutoDome Junior HD ist für eine schnelle und einfache Installation ausgelegt – eines der wichtigsten Leistungsmerkmale der Bosch CCTV-Produkte. Die Kuppel wird fertig montiert und für die Aufputzmontage vorbereitet geliefert. Außerdem sind Wand-, Unterputz- und Rohrmontagesätze erhältlich, mit denen die AutoDome Junior HD einfach an die jeweiligen Anforderungen vor Ort angepasst werden kann. Modelle für den Innenbereich sind in Weiß oder Anthrazit; die Modelle für den Außenbereich sind in Weiß erhältlich.

Doppelte Stromversorgung

Die Stromversorgung der Kamera kann über ein PoE-konformes Netzwerkkabel (PoE+, IEEE 802.3at, Klasse 4) oder über ein 24-VAC-Netzteil erfolgen. Die PoE+-Option erfordert nur ein Kabel, um die Kamera bei gleichzeitiger Betrachtung von Kamerabildern zu steuern und mit Strom zu versorgen. (Kameramodelle für den Außenbereich erfordern ein 24-VAC-Netzteil, das mit dem Heizteil verbunden ist.)

Anzeige

Das Videobild kann über einen Webbrowser auf einem PC oder über den Bosch Video Client, die Bosch Recording Station, das Bosch Video Management System oder ein Videomanagementsystem eines Drittanbieters betrachtet werden.

Video-Sicherheits-App

Die Bosch Video-Sicherheits-App für den iPad wurde entwickelt, um die dynamischen Transcodierungsfunktionen optimal zu nutzen und den **Überall**-Zugriff auf HD-Überwachungsbilder zu unterstützen, selbst über Verbindungen mit geringer Bandbreite. Die App ist in Verbindung mit dem Bosch Transcoder so konfiguriert, dass sie eine umfassende Steuerung aller Kameras ermöglicht, von den Schwenk- und Neigefunktionen bis hin zur Zoom- und Brennweitensteuerung. Es ist, als ob man seinen Kontrollraum dabei hat.

Zertifikate und Zulassungen

HD-Standards

- Entspricht dem Standard SMPTE 274M-2008 hinsichtlich:
 - Auflösung: 1920 x 1080
 - Abtastung: Vollbildverfahren
 - Farbdarstellung: entspricht ITU-R BT.709
 - Bildformat: 16:9
 - Bildfrequenz: 25 und 30 Einzelbilder/s
- Entspricht dem Standard 296M-2001 hinsichtlich:
 - Auflösung: 1280 x 720
 - Abtastung: Vollbildverfahren
 - Farbdarstellung: entspricht ITU-R BT.709
 - Bildformat: 16:9
 - Bildfrequenz: 25, 30, 50 und 60 Einzelbilder/s

Elektromagnetische Verträglichkeit (EMC)	Entspricht dem FCC Teil 15, ICES-003 und CE-Vorschriften
Produktsicherheit	Entspricht den CE-Vorschriften, UL-, CSA-, EN- und IEC-Standards Modelle für Außenbereich: UL 2043
Umgebungsbedingungen	Modelle für Innenbereich: IP54 (mit Ausnahme des optionalen VJR-A3-IC Montagesatzes) Modelle für Außenbereich: IP65

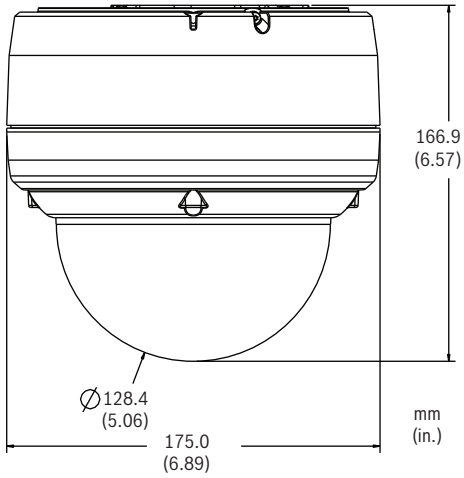


Hinweis

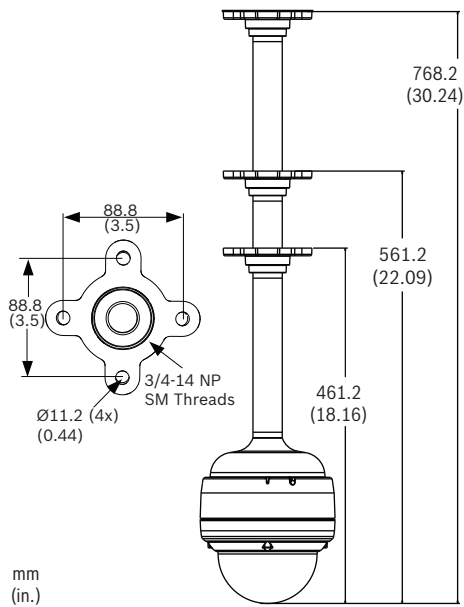
Entspricht EN 50130-4

Gemäß EN 50130-4 ist eine der folgenden Netzteileneinheiten erforderlich:
VG4-A-PSU0, VG4-A-PSU1 oder VG4-A-PSU2

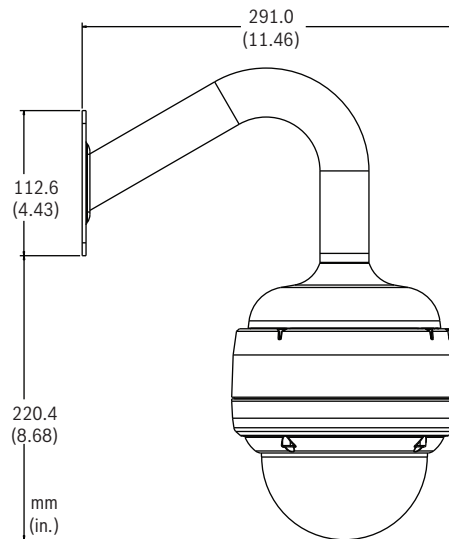
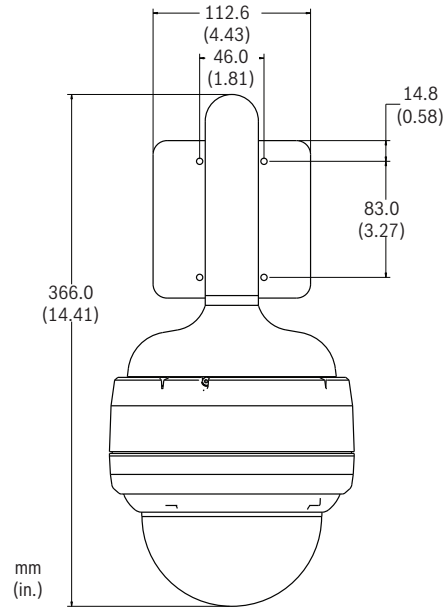
Planungshinweise



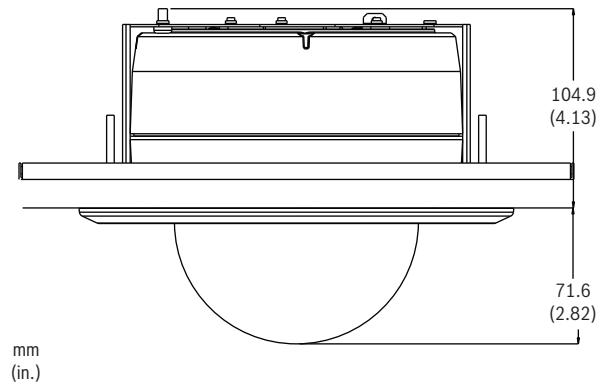
Abmessungen AutoDome Junior HD

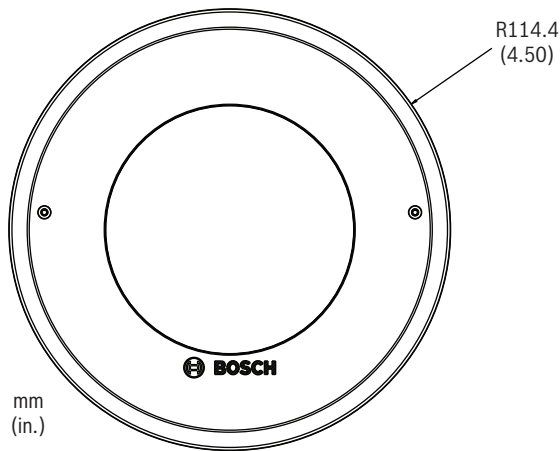


Abmessungen der Rohrhalterung

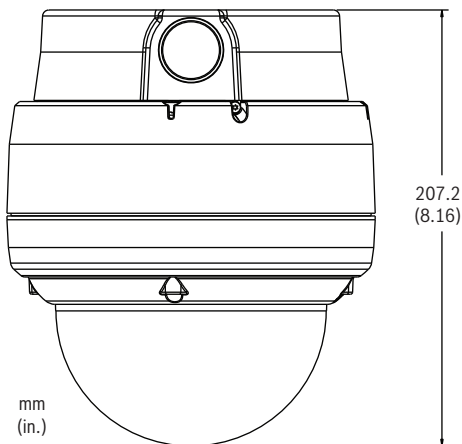


Abmessungen der Wandhalterung





Abmessungen der Unterputz-Deckenhalterung



Abmessungen der Aufputzhalterung

Lieferumfang

Innenausführungen

1	PTZ-Dome-Kamera
1	Kuppel für Innenbereich, klar oder getönt
1	Zubehör-Kit <ul style="list-style-type: none"> • 1 zwei-adriges Stromkabel für die Kamera • 1 vieradriges Kabel für Alarmsignale
1	Montageplatte
1	Benutzerhandbuch

Außenausführungen

1	PTZ-Dome-Kamera
1	Kuppel für den Außenbereich, durchsichtig
1	Zubehör-Kit <ul style="list-style-type: none"> • 1 zwei-adriges Stromkabel für die Kamera • 1 zweiadriges Stromkabel für Heizung

	• 1 vieradriges Kabel für Alarmsignale
1	Montageplatte
1	Montageset für Außenmontage
1	Benutzerhandbuch

Installationshinweise:

1. Eine getönte Kuppel für den Außenbereich ist als optionales Zubehör erhältlich.
2. Eine AutoDome Junior HD für den Innenbereich wird durch das Hinzufügen einer Kuppel für den Außenbereich nicht automatisch zu einer Kamera für den Außenbereich.

Technische Daten

10-fach-HD-Tag/Nachtkamera

Bildwandler	1/2,5-Zoll-CMOS mit Vollbildverfahren (Progressive Scan)	
Anzahl der Pixel	2,1 Megapixel	
Bildformat	16:9	
Objektiv	10-facher optischer Zoom (6,3 bis 63 mm) (F1.8/F2.5 bis geschlossen)	
Fokus	Automatisch mit manueller Korrektur	
Blende	Automatisch mit manueller Korrektur	
Blickfeld	Horizontal: 5,5° bis 50,6° Vertikal: 3,1° bis 29,3°	
Automatische Verstärkungsregelung	Normal, Mittel, Hoch, Fest	
Synchronisierung	Intern	
Aperturkorrektur	Ein/Aus	
Digital Zoom	16-fach	
Empfindlichkeit (typisch) ¹	30 IRE²	50 IRE²

Tagesmodus

SensUP aus	1,2 Lux	2,0 Lux
SensUP ein (64x)	0,038 Lux	0,063 Lux

Nachtmodus

SensUP aus	0,06 Lux	0,1 Lux
SensUP ein (64x)	0,0018 Lux	0,0031 Lux

Elektronische Verschlusszeit (AES)	1-fach bis 64-fach; 1/50 (1/60) bis 1/10000	
Signal-/Rauschabstand	> 50 dB (AGC aus)	
Großer Dynamikbereich	50 dB	
Gegenlichtkompensation	Ein/Aus	

White Balance	ATW, Innenbereich, Außenbereich, AWB Hold, Erweiterte ATW-Funktion, manuell (die R- und B-Signale können im manuellen Modus eingestellt werden)
Day/Night (Tag/Nacht)	Schwarzweiß, Farbe, Auto
<p>1. F1.8, 1/30 (1/25) Verschluss, max. AGC. 2. Getönte Kuppel verringert Blende um 0.8.</p>	

Softwaresteuerung

Kameraeinrichtung/-steuerung	Mittels Webbrowser Internet Explorer (ab Version 9.0), Bosch Configuration Manager oder BVMS
Softwareaktualisierung	Firmware-Upload

Netzwerk

Standards	H.264 (ISO/IEC 14496-10), M-JPEG, JPEG
Streaming	Individuell konfigurierbare Streams im H.264- und M-JPEG-Format, konfigurierbare Bildrate und Bandbreite;
• 1080p30	Ein (1) H.264 1080p30-Stream plus ein (1) M-JPEG- und ein (1) I-Frame-Stream
• 720p60	Ein (1) H.264 720p60-Stream plus ein (1) M-JPEG- und ein (1) I-Frame-Stream
• 720p30	Zwei (2) unabhängig konfigurierbare H.264-Streams: Ein (1) H.264 720p30-Stream, Ein (1) H.264 BP+ oder H.264 MP SD Stream plus ein (1) M-JPEG und ein (1) I-Frame-Stream
GOP-Struktur	IP, IBP, IBBP
Datenrate	9,6 Kbit/s bis 6 Mbit/s
IP-Gesamtverzögerung	240 ms
Audio	G.711 (8 Bit bei 8 kHz) L16 (16 Bit bei 16 kHz PCM)

Auflösungen (H x B) und Bildfrequenzen

Stream 1	
• Full HD/1080p	1920 x 1080, 30 IPS
• HD/720p	1280 x 720, 60 IPS
• HD/720p	1280 x 720, 30 IPS
Stream 2 ³	
• SD/480p (WVGA) ⁴	854 x 480, 30 IPS
• SD/240p (WQVGA) ⁴	432 x 240, 30 IPS

3. Stream 1 muss auf 720p bei 30 IPS eingestellt werden.

4. Bilder werden im Bildformat 16:9 angezeigt.

Netzwerk

Protokolle	RTP, Telnet, UDP, TCP, IP, HTTP, HTTPS, FTP, DHCP, IGMP V2/V3, ICMP, ARP, SMTP, SNTP, SNMP, RTSP, 802.1x, iSCSI, DynDNS, UPnP
Ethernet	10-Base T/100 Base-TX, automatische Erkennung, Halb-/Voll duplex, RJ45
PoE+	IEEE 802.3at, Klasse 4
Speicher	Integrierte iSCSI-Unterstützung
Anschlussmöglichkeiten	ONVIF Profil S
Video-Bewegungsanalyse	Intelligent Video Analysis (IVA)

Mechanische und elektrische Daten

Schwenkbereich	0–360° kontinuierlich
Neigewinkel	0–93,6°
Variable Geschwindigkeit	Schwenken: 1°/s bis 120°/s Neigen: 1°/s bis 100°/s
Positionsvoreinstellungsgeschwindigkeit	Schwenken: 360°/s Neigen: 100°/s
Voreinstellungsgenauigkeit	±0,1° typisch
Nennspannung	
• Kamera, alle Modelle	24 VAC ± 10 %, 50/60 Hz oder Power over Ethernet+ (IEEE 802.4af, Klasse 4)
• Heizelement, Außenausführung	24 VAC ± 10 %, 50/60 Hz
Leistungsaufnahme (typisch):	
• Innenausführungen	17 W typisch
• Außenausführungen	Nur Kamera: 17 W typisch Nur Heizelement: 25 W typisch Insgesamt: 42 W typisch

Umgebungsbedingungen

Betriebstemperatur	
• Innenausführungen	-10 °C bis +40 °C
• Außenausführungen	-30 °C bis 50 °C
Lagertemperatur	-40 °C bis 60 °C
Luftfeuchtigkeit (Betrieb)	0 % bis 90 %, nicht kondensierend
Schutzart	

• Innenausführung	IP54 (mit Ausnahme des optionalen VJR-A3-IC Montagesatzes)
• Außenausführung	IP 65

Sonstige Daten

Sektoren/Titel	Acht (8) unabhängige Sektoren mit 20 Zeichen langen Überschriften/Sektor
Ausblendung	24 individuell konfigurierbare Privatzenen
Positionsvoreinstellungen	99, jede mit 20 Zeichen langem Titel
Voreingestellter Rundgang	Einer (1), mit bis zu 99 aufeinanderfolgenden Szenen
Unterstützte Sprachen	Englisch, Deutsch, Niederländisch, Französisch, Italienisch, Spanisch, Portugiesisch, Polnisch, Russisch, Chinesisch und Japanisch

Benutzeranschlüsse

Stromversorgung	
• Kamera, alle Modelle	RJ-45 100 Base-TX-Ethernet Power over Ethernet IEEE 802.3af, Klasse 4 oder 24 VAC, 50/60 Hz
• Heizelement, Außenausführung	24 VAC, 50/60 Hz
Video und Steuerung	RJ-45 100 Base-TX-Ethernet
Alarমেingang (2)	NC/NO
Alarmausgang	Open-Collector NPN 32 VDC bei max. 150 mA
Audioeingang, Leitungspegel (Audio-Einwegübertragung)	
• Eingangsspannung	Max. 5,5 Vss
• Impedanz	9 kOhm typisch

Konstruktion

Größe (Durchmesser x Höhe)	153,0 x 133,0 mm
Kuppelgröße	128,0 mm
Gewicht	1,92 kg
Material	
• Gehäuse	Aluminiumguss
• Kuppel	Acryl
Color	

• Innenausführung	Weiß oder Anthrazit
• Außenausführung	Weiß

Bestellinformationen

VJR-821-ICCV Innenbereich 10-fach AutoDome Junior HD mit IVA, anthrazit, durchsichtige Kuppel, 60 Hz
AutoDome Junior HD für Innenbereich mit IVA, anthrazit, 10-fach Tag/Nacht, 60-Hz-Kamera mit durchsichtiger Kuppel
Bestellnummer App.Schl. VEPOS
VJR-821-ICCV | F.01U.165.578

VJR-811-ICCV Innenbereich 10-fach AutoDome Junior HD mit IVA, anthrazit, durchsichtige Kuppel, 50 Hz
AutoDome Junior HD für Innenbereich mit IVA, anthrazit, 10-fach Tag/Nacht, 50-Hz-Kamera mit durchsichtiger Kuppel
Bestellnummer App.Schl. VEPOS
VJR-811-ICCV | F.01U.165.579 4646 7479

VJR-821-IWCV Innenbereich 10-fach AutoDome Junior HD mit IVA, weiß, durchsichtige Kuppel, 60 Hz
AutoDome Junior HD für Innenbereich mit IVA, weiß, 10-fach Tag/Nacht, 60-Hz-Kamera mit durchsichtiger Kuppel
Bestellnummer App.Schl. VEPOS
VJR-821-IWCV | F.01U.165.580

VJR-811-IWCV Innenbereich 10-fach AutoDome Junior HD mit IVA, weiß, durchsichtige Kuppel, 50 Hz
AutoDome Junior HD für Innenbereich mit IVA, weiß, 10-fach Tag/Nacht, 50-Hz-Kamera mit durchsichtiger Kuppel
Bestellnummer App.Schl. VEPOS
VJR-811-IWCV | F.01U.165.581 4646 7481

VJR-821-ICTV Innenbereich 10-fach AutoDome Junior HD mit IVA, anthrazit, durchsichtige Kuppel, 60 Hz
AutoDome Junior HD für Innenbereich mit IVA, anthrazit, 10-fach Tag/Nacht, 60-Hz-Kamera mit getönter Kuppel
Bestellnummer App.Schl. VEPOS
VJR-821-ICTV | F.01U.165.582

VJR-811-ICTV Innenbereich 10-fach AutoDome Junior HD mit IVA, anthrazit, getönte Kuppel, 50 Hz
AutoDome Junior HD für Innenbereich mit IVA, anthrazit, 10-fach Tag/Nacht, 50-Hz-Kamera mit getönter Kuppel
Bestellnummer App.Schl. VEPOS
VJR-811-ICTV | F.01U.165.583 4646 7483

VJR-821-IWTV Innenbereich 10-fach AutoDome Junior HD mit IVA, weiß, getönte Kuppel, 60 Hz
AutoDome Junior HD für Innenbereich mit IVA, weiß, 10-fach Tag/Nacht, 60-Hz-Kamera mit getönter Kuppel
Bestellnummer App.Schl. VEPOS
VJR-821-IWTV | F.01U.165.584

VJR-811-IWTV Innenbereich 10-fach AutoDome Junior HD mit IVA, weiß, getönte Kuppel, 50 Hz

AutoDome Junior HD für Innenbereich mit IVA, weiß, 10-fach Tag/Nacht, 50-Hz-Kamera mit getönter Kuppel
 Bestellnummer App.Schl. VEPOS
VJR-811-IWTV | F.01U.165.585 4646 7485

VJR-831-EWCV Außenbereich 10-fach AutoDome Junior HD mit IVA, weiß, durchsichtige Kuppel, 50/60 Hz

AutoDome Junior HD für Außenbereich mit IVA, weiß, 10-fach Tag/Nacht, 50/60-Hz-Kamera mit durchsichtiger Kuppel
 Bestellnummer App.Schl. VEPOS
VJR-831-EWCV | F.01U.273.168 4646 7798

Zubehör/Erweiterungen**UPA-2450-60 Stromversorgung, 120 V, 60 Hz**

Innenbereich, 120 VAC, 60 Hz Eingang; 24 VAC, 50-VA-Ausgang
 Bestellnummer App.Schl. VEPOS
UPA-2450-60 | F01U076154

UPA-2450-50 Stromversorgung, 220 V, 50 Hz

Innenbereich, 220 VAC, 50 Hz Eingang; 24 VAC, 50-VA-Ausgang
 Bestellnummer App.Schl. VEPOS
UPA-2450-50 | F.01U.076.157 4970 0057

VJR-A3-IC AutoDome Junior HD Unterputzbefestigung für Innenbereich

Unterputzbefestigung für Kameras im Innenbereich, die keine Schutzart IP54 erfordern oder für Lüftungskanäle zugelassen sein müssen
 Bestellnummer App.Schl. VEPOS
VJR-A3-IC | F.01U.170.696 4611 7506

VJR-A3-IC54 AutoDome Junior HD Deckeneinbaubefestigung, Unterputzbefestigung im Außenbereich geeignet

Unterputzbefestigung für Kameras im Innenbereich erforderlich, die Schutzart IP54 oder eine Zulassung für Lüftungskanäle erreichen müssen, und für alle Kameras im Außenbereich mit Unterputzbefestigung erforderlich
 Bestellnummer App.Schl. VEPOS
VJR-A3-IC54 | F.01U.216.588 4611 7508

VJR-A3-SP Deckeneinbauhalterungs-Kit für AutoDome 700/800 Serie und AutoDome Junior HD

Zwischendeckeneinbauhalterungs-Kit für AutoDome 700 und 800 Serie und AutoDome Junior HD mit Deckeneinbaubefestigung
 Bestellnummer App.Schl. VEPOS
VJR-A3-SP | F.01U.170.757 4611 7507

VEZ-A2-JC Adapter für die Aufputzmontage

Adapter (anthrazit) für AutoDome Junior Aufputzmontage
 Bestellnummer App.Schl. VEPOS
VEZ-A2-JC | F.01U.139.642 4611 7322

VEZ-A2-JW Adapter für die Aufputzmontage

Adapter (weiß) für AutoDome Junior Aufputzmontage
 Bestellnummer App.Schl. VEPOS
VEZ-A2-JW | F.01U.139.641 4611 7321

VEZ-A2-PC AutoDome Junior Rohrhalterung

Anthrazit
 Bestellnummer App.Schl. VEPOS
VEZ-A2-PC | F.01U.100.213 4611 7233

VEZ-A2-PW AutoDome Junior Rohrhalterung

Weiß
 Bestellnummer App.Schl. VEPOS
VEZ-A2-PW | F.01U.100.212 4611 7232

VEZ-A2-WC AutoDome Junior Wandhalterung

Anthrazit
 Bestellnummer App.Schl. VEPOS
VEZ-A2-WC | F.01U.100.211 4611 7231

VEZ-A2-WW Wandhalterung

Weiß
 Bestellnummer App.Schl. VEPOS
VEZ-A2-WW | F.01U.100.210 4611 7230

VJR-SBUB2-CL AutoDome Junior HD, durchsichtige Kuppel, Innenbereich

Bestellnummer App.Schl. VEPOS
VJR-SBUB2-CL | F.01U.172.017 4646 7607

VJR-SBUB2-TI AutoDome Junior HD, getönte Kuppel, Innenbereich

Bestellnummer App.Schl. VEPOS
VJR-SBUB2-TI | F.01U.172.018 4646 7608

VJR-SBUB3-CL AutoDome Junior HD, durchsichtige Kuppel, Außenbereich

Bestellnummer App.Schl. VEPOS
VJR-SBUB3-CL | F.01U.274.625 4646 7465

VJR-SBUB3-TI AutoDome Junior HD, getönte Kuppel, Außenbereich

Bestellnummer App.Schl. VEPOS
VJR-SBUB3-TI | F.01U.274.685 4646 7505

VG4-A-PSU0 24-VAC-Netzteil

24 VAC, 100 W, weiß, für AutoDome Kameras
 Bestellnummer App.Schl. VEPOS
VG4-A-PSU0 | F.01U.

VG4-A-PSU1 120-VAC-Netzteil

120 VAC, 100 W, weiß, für AutoDome Kameras
 Bestellnummer App.Schl. VEPOS
VG4-A-PSU1 | F.01U.009.667 4611 9225

VG4-A-PSU2 230-VAC-Netzteil

230 VAC, 100 W, weiß, für AutoDome Kameras
 Bestellnummer App.Schl. VEPOS
VG4-A-PSU2 | F.01U.009.668 4611 9227

Software Erweiterungen

BVIP AES 128-Bit-Verschlüsselung

BVIP AES 128-Bit Encryption Site License. Diese Lizenz ist pro Installation einmal erforderlich. Sie ermöglicht die verschlüsselte Kommunikation zwischen BVIP-Geräten und geeigneten Managementsystemen.

Bestellnummer	App.Schl.	VEPOS
MVS-FENC-AES F.01U.261.234	4970	0274

Represented by:

Germany:
Bosch Sicherheitssysteme GmbH
Robert-Bosch-Ring 5 und 7
85630 Grasbrunn
Tel.: +49 (0)89 6290 0
Fax:+49 (0)89 6290 1020
de.securitysystems@bosch.com
www.boschsecurity.de

Weitere Produktinformationen:
Bosch Sicherheitssysteme STDE
Werner-Heisenberg-Strasse 16
34123 Kassel
Tel.: /Fax: +49 (0)561 89 08
CCTV: -200/-299; Comm. -300/-399
Einbruch/Brand/Access: -500/-199
de.securitysystems@bosch.com
www.bosch-sicherheitsprodukte.de

Haus-ServiceRuf und NurseCall Schweiz:
TeleAlarm SA - Bosch Group
Rue du Pont 23
CH - 2300 La Chaux-de-Fonds
Weitere Informationen erhalten Sie unter:
Telefon +41 32 327 25 40
Telefax +41 32 327 25 41
ch.securitysystems@bosch.com
www.telealarm.ch