

AutoDome 800 Serisi HD PTZ Kamera

www.boschsecurity.com/tr



BOSCH

Yaşam için teknoloji



ONVIF

- ▶ 30 resim/saniyede (ips) HD 1080p çözünürlük
- ▶ 240x zoom (20x optik, 12x dijital)
- ▶ Dörtlü video akışı, eşzamanlı H.264, M-JPEG ve JPEG video akışları oluşturur
- ▶ ONVIF uyumludur; diğer uyumlu sistemlerle birlikte çalışabilirlik sağlar
- ▶ Güvenilir algılama, analiz ve arama özellikleri için dahili Akıllı Video Analizi (IVA)

AutoDome 800 Serisi montajı kolay, üstün HDTV 1080p30 kalitesinde video özellikli bir iç/dış mekan PTZ kameradır. Bu farklı, yüksek hızlı dome kamera, ışığın çok az olduğu ortamlarda kaliteli görüntü üretecek şekilde gündüz/gece işlevselliğine sahiptir.

AutoDome 800 Serisi üstün görüntü kalitesi sağlarken, bant genişliği ve veri depolama gereksinimlerini etkin biçimde yönetmek için H.264 ve JPEG sıkıştırma ve bant genişliği kısımayı kullanarak doğrudan ağ bağlantısı sunar. AutoDome 800 Serisi pan/tilt/zoom, ön ayarlı konumlar, turlar ve alarmlar gibi tüm dome fonksiyonlarının ağ üzerinden kontrolünü ve hatta tüm dome ayarlarının web-tabanlı olarak ayarlanmasını sağlar.

AutoDome 800 Serisi, ONVIF (Açık Ağ Video Arabirim Forumu) spesifikasyonlarına uygun olduğundan, üreticiden bağımsız olarak ağ video ürünlerinin birlikte çalışmasını garanti eder.

AutoDome 800 Serisinin Başlıca Özellikleri

AutoDome 800 Serisi, en son teknolojiyi ve diğer PTZ kameraların oldukça ötesinde özellikler sunar. Bu kamera, uygulamada performansı kanıtlanmış dış mekan muhafaza içerisinde 20x optik zoom ile HD video yayınlar.

60 resim/saniye hızında 720p çözünürlük, hızlı hareket eden nesnelerin net ve detaylı videosunu sunar. 30 resim/saniye hızında 1080p çözünürlük, kameranın görüş mesafesini genişletmek için dijital olarak zoomlandığında bile net videoyu mümkün kılarak, standart çözünürlüklü videoların detay seviyesinin altı katını sağlar. Ayrıca 16:9 en boy oranı, görüntü netliğinden ödün vermeden görüş alanını maksimize ederek durum farkındalığını artırır.

Değişken pan/tilt hızları ve AutoPivot özelliği, tüm zoom seviyelerinde ideal kamera kontrolü ve görüntüleme sağlar. Yüksek performanslı 240x zoom özellikli (20x optik/12x dijital) kamera, mükemmel hassasiyet ve çözünürlük sağlamak üzere en yeni dijital görüntüleme teknolojisini kullanmaktadır. 99 kullanıcı

tanımlı ön ayarlı konumun yanı sıra, tur ve AutoPan modlarıyla birlikte AutoDome 800 Serisi özellik bakımından zengindir.

AutoDome 800 Serisi, Bosch Video Client, Bosch Video Management System ve Bosch Recording Station ile tüm Bosch video IP ürünleri serisi de dahil olmak üzere Bosch video ürünlerini entegre ederek güvenlik yatırımınızı en üst düzeye taşır.

Bosch iç ve dış mekan için duvara, köşeye, direğe, çatıya ve boruya montaj uygulamalarına tam uyumlu donanım (ayrı olarak satın alınır) sunar.

Sistem Bilgileri

Yüksek performanslı 240x PTZ gündüz/gece kamerası
AutoDome 800 Serisi kamera, 1080p çözünürlük ve 1,0 lux değerinin altına kadar inen ışık hassasiyetine sahip 1/2,8 inç CMOS görüntü sensörüne sahiptir.

AutoDome, 99 ön ayarlı konum ve iki tarz Bakış Turunu destekler: Ön Ayarlı Konum Turu ve Kaydet/Kaydı izle Turu. Ön ayarlı konum standart turu, ön ayarlı konumlar arasındaki ayarlanabilir bekleme süresiyle 99 sıralı ön ayarlı konum kaydetme kapasitesine sahiptir. AutoDome Serisi ayrıca, toplam süresi 15 dakika hareket süresi olan kaydedilmiş iki tur desteği sağlar. Bunlar, pan, tilt ve zoom etkinliklerini de içeren, kaydedilmiş operatör hareket makrolarıdır ve sürekli olacak şekilde gösterilebilirler.

Pan ve tilt ön ayarlı konum yakalama doğruluğu sayesinde, her zaman $\pm 0,1$ derecelik hassasiyetle doğru sahneyi yakalar. AutoDome 800 Serisi, saniyede yalnızca 0,1 derecelik yatay seyir hızından başlayarak 120 derecelik ultra yüksek hıza kadar değiştirilebilir pan/tilt hızları sunar. Bu dome kamera, ön ayarlı konumlar arasında saniyede 360 derecelik yatay hızlarını ve saniyede 100 derecelik düşey hızlarını verebilir. The AutoDome 800 Serisi ufkun üzerinde 18 derece dikey açı ve 360 derece sürekli dönüşe kadar yatay aralık sağlar.

AutoDome 800 Serisi ayrıca iki AutoPan modu sunar: kesintisiz 360 derece tur modu ve kameranın kullanıcı tarafından belirlenen sınırlar arasında yatay hareket ettiği mod. Ayrıca AutoScaling (orantılı zoom) ve AutoPivot (kamerayı otomatik olarak döndürüp çevirme) özellikleri sayesinde ideal kontrol sağlanır.

Son derece verimli H.264 video kodlama

AutoDome 800 Serisi, son derece düşük bit hızlarında yüksek çözünürlükte video akışı sağlayan gelişmiş bir H.264 video kodlama kullanır. H.264 kodlama, bant genişliği kısma ve çoklu yayın olanaklarının kullanımı, bant genişliği ve depolama kullanımını minimum düzeye indirerek maliyetleri önemli ölçüde azaltır. AutoDome 800 Serisi, 16:9 en boy oranındaki 50 Hz ve

60 Hz modeller için 1080p30, 720p60, 720p30, 480p30 (WVGA) ve 240p30 (WQVGA) çözünürlüklerini destekler.

Çoklu video akışları

Bosch'un yenilikçi Dörtlü video akış özelliği, AutoDome 800 Serisi'nin üç H.264 video akışını ve bir M-JPEG video akışını tam ve azaltılmış bant genişliği modlarıyla birlikte sunmasını sağlar. Tam bant genişliğinin kullanımı esnasında (tam HD 1080p30 veya yüksek kare hızı 720p60) ikinci video akış birinci video akışın tam bir kopyasıdır. Azaltılmış bant genişliği modunda (720p30) ikinci akış, bağımsız olarak ayarlanabilen, ölçüğü küçültülmüş çözünürlükte bir video akıştır. Her iki modda da üçüncü H.264 video akışı yalnızca HD I-frame'leri içerir. Bu akışlar, canlı izleme ve kaydetme seçeneklerinde bant genişliği verimliliği sağlamanın yanı sıra, diğer marka video yönetim sistemleriyle entegrasyonu da kolaylaştırır.

ONVIF uyumlu

AutoDome 800 Serisi, ONVIF (Açık Ağ Video Arabirim Forumu) spesifikasyonlarına uygun olduğundan, üreticiden bağımsız olarak ağ video ürünlerinin birlikte çalışmasını garanti eder. ONVIF uyumlu cihazlar kendi aralarında canlı video, ses, meta veri ve kontrol bilgisi alışverişi yapabilir ve ağ üzerinde çalışan örneğin video yönetim sistemi gibi yazılımlar tarafından otomatik olarak algılanabilir ve onlara bağlanabilirler.

Akıllı Sistemler

Bütünleşik görüntü içerik analizi sayesinde AutoDome uç cihazların giderek daha akıllı olduğu Uçta Akıllı Analiz konseptini güçlendirir. AutoDome içinde Bosch'un Akıllı Video Analizi (IVA) yerleşik olarak verilir. IVA, görüntüdeki yanlışçı kaynakların neden olduğu istenmeyen alarmları engellerken, hareketli nesnelere güvenilir şekilde algılayan ve analiz eden modern bir akıllı video analizidir.

AutoDome içine yerleştirilen IVA boş dolaşma, çok sayıda çizgi geçme ve güzergahların yanı sıra hareketsiz duran ve yerinden kaldırılmış nesnelere de algılayabilir. IVA aynı zamanda BEV (Kuş Bakışı) İnsan sayma özelliğine de sahiptir. Destekli Otomatik Kalibrasyon ve ayarlanabilir algılama filtreleri güvenilirliği artırırken operatörün iş yükünü azaltır.

Gelişmiş ağ özellikleri

AutoDome en son ağ teknolojilerinden faydalanmayı sağlamak için, kamerayı konfigüre edebileceğiniz gelişmiş özellikler sunar.

AutoDome PTZ verilerine ve görüntülere hızlı ağ yanıtı verilmesini sağlamak için Hizmet Kalitesi (QoS) konfigürasyon seçeneklerini sunar. Hizmet kalitesi (QoS) ağ kaynaklarını yönetmeyi amaçlayan bir dizi tekniktir. QoS, bir ağın öngörülebilir sonuçlar sunma becerisini garantiye almak için gecikmeyi, gecikme çeşitlenmesini (seğirme), bant genişliğini ve paket kaybı parametrelerini yönetir. QoS, veri paketi içindeki verilerin türünü tanımlar ve paketleri yönlendirme için önceliklendirilebilecek trafik sınıflarına böler.

AutoDome ayrıca çoklu IP ağları arasında paket anahtarlı ağlar arası iletişim için IPv6 internet katmanı protokolünü destekler. IPv6, yönlendirme trafiğinde ekstra verimlilik ve adres atamada ekstra esnekliğin yanı sıra internette çok daha fazla cihaz ve kullanıcıya imkan tanıyan 128 bit adresleri kullanır (IPv4 32 bit adresleme kullanır).

Fiber Optik Setler

Bosch, 800 Serisi AutoDome'larla birlikte kullanım için benzersiz bir ortam dönüştürücü modül olan opsiyonel VG4-SFPSCKT'yi sunar. Bu ortam dönüştürücü modül, LC veya SC bağlantı uçları bulunan Çoklu mod veya Tekli mod optik fiberle kullanım için çok çeşitli 10/100 Mbps SFP modülüne uyumlu olarak tasarlanmıştır. SFP modülüyle birlikte ortam dönüştürücü modülü, entegre bir fiber optik çözümü sunacak şekilde, kullanıcı tarafından doğrudan AutoDome'un güç kaynağı kutusuna takılır.

Montaj ve bakım kolaylığı

AutoDome 800 Serisi, Bosch CCTV ürünlerinin önemli bir özelliği olan hızlı ve kolay kurulum için tasarlanmıştır. Tüm muhafazaların, müdahalelere karşı daha fazla dayanıklılık sağlamak üzere gömme vidaları ve mandalları bulunur.

Dış Mekan Askılı muhafazaları IP 66 çevre korunması sağlarken, -45°C'ye (-49°F) kadar çalışma olanağı sunar. Dış mekan askısı güneşlikle tam montajlı olarak verilir ve uygun montaj donanımıyla (ayrı olarak satın alınır) duvara veya boruya montaj uygulamalarına hazırdır. Ayrıca askılı muhafaza, yüksek görüntü netliği için kolay monte edilebilen, yüksek çözünürlüklü bir akrilik Dome camıyla birlikte verilir. Dış mekan askılığını güneşliği çıkararak kolayca iç mekan uygulamalarına dönüştürebilirsiniz.

Not: Bosch, AutoDome'un özel saha gereksinimlerine kolaylıkla uyarlanabilmesini sağlayan, köşeye, direğe, çatıya ve boruya montaj uygulamalarıyla tam uyumlu donanım ve aksesuarlar (ayrı olarak satın alınır) sunar.

Benzersiz güvenilirlik

Tüm Bosch ürünlerinde olduğu gibi, AutoDome 800 Serisi'nin de yıllar boyunca kullanıma dayanacağından emin olmak için HALT (hızlandırılmış kullanım ömrü testi) gibi sektörün en kapsamlı ve zorlu dayanıklılık testlerine tabi tutulmuştur. Kamera, sektör lideri Bosch'un 3 yıllık garantisiyle birlikte verilmektedir.

Fonksiyonlar

Aşağıdakiler, AutoDome 800 Serisi'ni çeşitli gözetim uygulamaları için mükemmel uyumlu hale getiren özelliklerden bazılarıdır.

Girişler ve çıkışlar

AutoDome 800 Serisi, iki (2) alarm girişini ve harici bir cihazın sürücüsü olan bir (1) açık kolektör alarm çıkışını kullanabilir.

iSCSI cihaz desteği

Bütünleşik iSCSI desteği, ağ özellikli AutoDome 800 Serisi'nin videoyu doğrudan iSCSI RAID dizisine yayınlamasına olanak verir. Böylece uygun iSCSI depolama dizileriyle eşleştirildiğinde, verimli video depolamayı ve genel sistem ölçeklenebilirliğini mümkün kılar.

Ağ tabanlı kontrol ve konfigürasyon

AutoDome 800 Serisi ağ üzerinden tam kamera kontrolü ve konfigürasyon olanakları sağlar. Operatörler ve teknisyenler, ek kablo bağlantısına gerek olmadan neredeyse her yerden kamera pan/tilt/zoom çalışmasını, ön ayarları, turları ve alarm yönetim işlevlerini kontrol edebilir. Dahili web sunucusu, kurulumcunun standart web tarayıcısı yoluyla tüm kullanıcı ayarlarına ulaşmasına, kamera ayarlarını yapmasına ve yazılımı güncellemesine olanak verir.

Cihaz yönetimi

Basit Ağ Yönetim Protokolü (Simple Network Management Protocol) (SNMP) desteği, uzaktan izleme ve yönetimi kolaylaştırır. AutoDome 800 Serisi, SNMP sürüm 3 için tam destek sağlar.

Mükemmel gizlilik maskesi

AutoDome 800 Serisi, yirmi dördü aynı sahnede görüntülenebilen, kolay konfigüre edilebilir 24 ayrı gizlilik maskesi sağlar. Kamera zoom yaparken her maske, rahatça ve çabuk bir şekilde boyut değiştirerek örtülü nesnenin görülmemesini sağlar. Siyah veya gri maskeleyme özelliği seçeneğiniz de bulunmaktadır.

Görüntüleme

Videoyu bir Web tarayıcı kullanarak bilgisayar üzerinde veya Bosch Video Client, Bosch Recording Station, Bosch Video Yönetim Sistemi vasıtasıyla veya başka bir video yönetim sistemine entegre ederek görüntüleyin.

Sertifikalar ve Onaylar

HD standartları

- SMPTE 274M-2008 Standardına uygundur:
 - Çözünürlük: 1920x1080
 - Tarama: Aşamalı (Progressive)
 - Renk sunumu: ITU-R BT.709 tavsiyesine uygundur
 - En boy oranı: 16:9
 - Kare hızı: 25 - 30 kare/s
- 296M-2001 Standardına uygundur:
 - Çözünürlük: 1280x720
 - Tarama: Aşamalı (Progressive)
 - Renk sunumu: ITU-R BT.709 tavsiyesine uygundur
 - En boy oranı: 16:9
 - Kare hızı: 25, 30, 50 ve 60 kare/s

Elektromanyetik Uyumluluk (EMC)	FCC Bölüm 15, ICES-003 ve CE yönetmeliklerine uygundur
Ürün Güvenliği	CE yönetmelikleri, UL, CSA, EN ve IEC Standartlarına uygundur
Hava şartlarına dayanıklılık	IP66

Bölge	Sertifikasyon
Avrupa	CE

İçerdiği parçalar

Dış Mekan Askılı

1	Tam olarak monte edilmiş, güneşlikli dış mekan için askılı muhafaza
1	Akrilik dome camı, şeffaf

Notlar:

- Askı, güneşlik çıkarılarak bir iç mekan askısına çevrilebilir.
- Montaj donanımı ve aksesuarları ayrı olarak temin edilir.

Teknik Spesifikasyonlar

20x HD Gündüz/Gece Kamera

Görüntü Sensörü	1/2.8-inç CMOS
Piksel Sayısı	Etkin: Yaklaşık 3,27 megapiksel Sunulan: Yaklaşık 2 megapiksel
En-boy Oranı	HD: 16:9
Lens	20x optik zoom, (4,7 ila 94 mm)
Odak	Tek tuş (varsayılan), Otomatik (normal, düşük), Manuel
İris	Manuel devre dışı bırakmalı otomatik (F1.6 - F3.5)
Görüş Alanı (FOV)	
• 1080p Modu	2,9° (tele) - 55,4° (geniş)
• 720p Modu	2,0 (tele) - 37,6 (geniş)
Minimum Çalışma Mesafesi	10 mm (geniş) - 150 mm (tele)
Otomatik Kazanç Denetimi	Otomatik/Manuel (-3 ila +28 dB, +2 dB adımlarla/16 adım)
Senkronizasyon	Dahili
Diyafram Düzeltmesi	Ayarlanabilir netlik
Dijital Zoom	12x
Hassasiyet (tipik) ¹	30 IRE² 50 IRE²

Gündüz Modu

SensUP Kapalı (1/30 [1/25] obtüratör); Yüksek Hassasiyet Kapalı	0,8 lux (0,074 fc)	1,7 lux (0,158 fc)
SensUP Açık, maks. (0,25 s obtüratör); Yüksek Hassasiyet Açık ³	0,04 lux (0,004 fc)	0,08 lux (0,007 fc)

Gece Modu

SensUP Kapalı (1/30 [1/25] obtüratör); Yüksek Hassasiyet Kapalı	0,12 lux (0,011)	0,3 lux (0,028 fc)
---	------------------	--------------------

SensUP Açık, maks. (0,25 s obtüratör); Yüksek Hassasiyet Açık ³	0,005 lux (0,0005 fc)	0,011 lux (0,001 fc)
Elektronik Obtüratör Hızı (AES)	1/1 - 1/10000 s, 22 adım	
Geniş Dinamik Aralık (WDR)	86 dB (WDR kapalıyken 50 dB)	
Sinyal Gürültü Oranı	> 50 dB (otomatik kazanç denetimi kapalı)	
Arka Işık Dengelemesi	Açık/Kapalı	
Beyaz Dengesi	Otomatik, ATW, İç Mekan, Dış Mekan, Dış Mekan Otomatik, Sodyum Buharlı Lamba, Tek Tuş, Manuel	
Gündüz/Gece	Siyah/Beyaz, Renkli, Otomatik	

1. F1.6, maksimum otomatik kazanç denetimi. Normal ışık kaynağı (Halojen lamba).

2. Siyah saydam dome camı kullanıldığında ilave 0,8 f-stop kaybı oluşur.

3. ND1 + ND4 filtreleri kullanılarak ölçülmüş ve 0,0025 değerindeki aktarım faktörüyle yeniden hesaplanmıştır.

Yazılım Kontrolü

Kamera Ayarı/ Kontrolü	Internet Explorer Web tarayıcısı sürüm 7.0 veya üzeri, Bosch Configuration Manager veya BVMS aracılığıyla
Yazılım Güncellemesi	Cihaz yazılımı yükleme

Ağ

Standartlar	H.264 (ISO/IEC 14496-10), M-JPEG, JPEG
Video Akış	H.264 ve M-JPEG'de ayrı ayrı ayarlanabilir video akışlar, saniyedeki resim sayısı ve bant genişliği ayarlanabilir;
• 1080p30	Bir (1) H.264 1080p30 video akışına ek olarak bir (1) M-JPEG ve bir (1) I-frame video akışı
• 720p60	Bir (1) H.264 720p60 video akışına ek olarak bir (1) M-JPEG ve bir (1) I-frame video akışı
• 720p30	Birbirinden bağımsız olarak yapılandırılabilen iki (2) ayrı H.264 video akışı: Bir (1) H.264 720p30 video akışı, Bir (1) H.264 BP+ veya H.264 MP SD video akışı, ayrıca bir (1) M-JPEG ve bir (1) I-frame video akışı
GOP Yapısı	IP, IBP, IBBP
Veri Hızı	9,6 kbps ila 6 Mbps
Toplam IP Gecikmesi	240 ms

Çözünürlükler (En x Boy) ve Saniyedeki Resim Sayıları

Video Akış 1	
• Full HD/1080p	1920 x 1080, 30 ips
• HD/720p	1280 x 720, 60 ips
• HD/720p	1280 x 720, 30 ips

Video Akış 2⁴

• SD/480p (WVGA) ⁵	854 x 480, 30 ips
• SD/240p (WQVGA) ⁵	432 x 240, 30 ips

4. Video Akış 1, 30 ips'de 720p'ye ayarlanmalıdır.

5. görüntüler 16:9 en boy oranında görüntülenir.

Ağ

Protokoller	RTP, Telnet, UDP, TCP, IP, HTTP, HTTPS, FTP, DHCP, IGMP V2/V3, ICMP, ARP, SMTP, SNTP, SNMP, RTSP, 802.1x, iSCSI, DynDNS, UPnP
Gelişmiş Ağ Özellikleri	IPv6, QoS
Ethernet	10-Base T/100 Base-TX, otomatik algılama, yarım/tam çift yönlü, RJ45
Ses	
• Standart	G.711, 8 kHz örnekleme hızı L16, 16 kHz örnekleme hızı AAC
• Sinyal Gürültü Oranı	>50 dB
• Ses Akışı	Tam Çift Yönlü / Yarım Çift Yönlü

Fiber Optik Özellikleri**VG4-SFPSCKT**

Açıklama	Fiber Optik Ethernet Ortam Dönüştürücü seti. (SFP) modülü gerekir (ayrı satılır).
Veri Arayüzü	Ethernet
Veri Hızı	10/100 Mbps IEEE 802.3 Uyumlu Tam Çift Yönlü veya Yarım Çift Yönlü Elektrik Portu Tam Çift Yönlü Optik Port
Uyumlu Alıcı	CNFE2MC
Kurulum	Sağlanan montaj malzemeleriyle BVG4-A-PA0, VG4-A-PA1, VG4-A-PA2, VG4-A-PSU1, veya VG4-A-PSU2 güç kaynağı kutusunun içine kurulur.

SFP Modülleri

Açıklama	MMF veya SMF optik fiberle kullanıma uygun değiştirilebilir modüller.
Veri Arayüzü	Ethernet
Veri Hızı	10/100 Mbps IEEE 802.3 Uyumlu

Mekanik Özellikler

Boyutlar (UxGxY)	
• SFP-2 ve SFP-3	55,5 x 13,5 x 8,5 mm (2,2 x 0,5 x 0,3 inç)

• SFP-25, SFP-26 63,8 x 13,5 x 8,5 mm (2,5 x 0,5 x 0,3 inç)

Ağırlık (tüm SFP modülleri) 0,23 kg (0,05 lb)

	Tip	Bağlantı Ucu	Dalga Boyu (gönderme/alma)	Maks. Mesafe
SFP-2	MMF	Çift Yönlü LC	1310 nm / 1310 nm	2 km (1,2 mil)
SFP-3	SMF	Çift Yönlü LC	1310 nm / 1310 nm	20 km (12,4 mil)
SFP-2 5	MMF	Tekli SC	1310 nm / 1550 nm	2 km (1,2 mil)
SFP-2 6	MMF	Tekli SC	1550 nm / 1310 nm	2 km (1,2 mil)

Fiber Uyumluluğu

Optik Fiber Uyumluluğu, MMF	50/125 µm MMF. 50/125 µm fiber için belirtilen optik bütçe değerinden 4 dB'yi çıkarın. Fiber standardı ITU-T G.651'i karşılamalı veya aşmalıdır.
Optik Fiber Uyumluluğu, SMF	8-10/125 µm SMF. Fiber standardı ITU-T G.652'yi karşılamalı veya aşmalıdır.
Optik Mesafe Özellikleri	Belirtilen iletim mesafeleri, optik fiber kaybı ve bağlantı uçları, ek yerleri ve yama panellerinden kaynaklanan ek kayıplarla sınırlıdır. Modüller optik kayıp bütçe aralığının tamamında çalışacak şekilde tasarlanmıştır; böylece çalışmak için minimum kayıp gerekmez.

Mekanik Özellikler

Yatay Hareket Aralığı	360° süreklili
Düşey Hareket Açısı	18° ufuk üzerinde
Değişken Hız	0,1°/s-120°/s
Ön Ayarlı Konum Geçiş Hızı	Yatay: 360°/s Düşey: 100°/s
Ön Ayar Doğruluğu	± 0,1° tipik

Elektriksel Özellikler

Giriş Gerilimi	21-30 VAC 50/60 Hz
Güç Tüketimi, tipik	55 W / 60 VA veya 19 W / 35 VA ⁶

6. İç mekan uygulamalarında güç kaynağı kutusuna ısıtıcı takılı değildir.

Aşırı Gerilim Bastırma

Video Koruması	Tepe akımı 10 kA (Gaz Tüplü Parafudr)
Ses Koruması	Tepe akımı 10 A, tepe gücü 300 W (8/20 µs)
RS-232/485 Koruması	ESD koruması ±15 KV insan vücudu modeli
Alarm Girişleri Koruması	Tepe akımı 17 A, tepe gücü 300 W (8/20 µs)
Alarm Çıkışları Koruması	Tepe akımı 2 A, tepe gücü 300 W (8/20 µs)
Röle Çıkışları Koruması	Tepe akımı 7,3 A, tepe gücü 600 W (10/1000 µs)
Güç Girişi Koruması (Dome)	Tepe akımı 7,3 A, tepe gücü 600 W (10/1000 µs)
Güç Çıkış Koruması (Duvar Montaj Kolu Güç Kaynağı)	Tepe akımı 21,4 A, tepe gücü 1500 W (10/1000 µs)
10/100 Ethernet Veri Hatları	Tepe akımı 14 A, tepe gücü 200 W (8/20 µs)

Çeşitli Özellikler

Bölge/Başlık Ekleme	20 karakterle başlık/bölge adı belirtilebilen 16 bağımsız bölge
Gizlilik Maskeleyesi	Ayrı ayrı yapılandırılabilen 24 adet gizlilik maskesi
Protokol Desteği	Bosch (OSRD), ONVIF
Ön ayarlı konumlar	99 adet, her birine 20 karakterle başlık/isim verilebilir
Bakış Turları	İki (2) tip tur vardır: <ul style="list-style-type: none"> Kaydedilmiş tur - iki (2), toplam süre 15 dakika Ön ayarlı konum turu - bir (1), ard arda 99 sahneye kadar
Desteklenen Diller	İngilizce, Almanca, Felemenkçe, Fransızca, İtalyanca, İspanyolca, Portekizce, Lehçe ve Japonca

Kullanıcı Bağlantıları

Güç, Kamera	21-30 VAC, 50/60 Hz
Güç, Isıtıcı	21-30 VAC, 50/60 Hz
Video ve Kontrol	RJ-45 100 Base-TX Ethernet
Alarm Girişleri (2 adet)	"Normalde açık" veya "normalde kapalı" şeklinde programlanabilir
Açık Kolektör Çıkışları (1 adet)	32VDC@150 mA maks.
Ses Girişi Hat Seviyesi (tek yönlü ses)	

• Giriş Gerilimi	Maks. 5,5 Vp-p
• Empedans	9 Kohm, tipik

Çevresel Özellikler

Tasarım Çevre Korunma Sınıfı	IP66
Çalışma Sıcaklığı	-45°C ila 55°C (-49°F - 131°F) veya -10°C ila 50°C (14°F - 122°F) ⁸
HALT ⁹ Sıcaklık Testleri	-70°C ila 70°C (-94°F - 158°F)
Depolama Sıcaklığı	-45°C ila 70°C (-49°F - 158°F)
Nem	%0 - %100 arası bağıl nem, yoğuşmalı

8. İç mekan uygulamalarında güç kaynağı kutusuna ısıtıcı takılı değilken.

9. Hızlandırılmış Kullanım Ömrü Testleri. Maksimum sıcaklık sınırları.

Gövde Yapısı

Boyutlar	Bkz. boyut çizimleri
Ağırlık	
• İç Mekan Askılı	2,88 kg (6,3 lb)
• Dış Mekan Askılı	3,03 kg (6,68 lb)
Dome Camı Boyutu	153,1 mm çap (6,03 inç)
Gövde Malzemesi	
• Muhafaza	Dökme alüminyum
• Dome camı	Akrilik (yüksek çözünürlüklü)
Standart Renk	Beyaz (RAL9003)
Standart Kaplama	Kumlanmış, toz kaplamalı

Montaj Elemanları/Aksesuarlar**Dome camı****Askılı**

Şeffaf yüksek çözünürlüklü akrilik	VGA-BUBBLE-PCLA
Siyah saydam yüksek çözünürlüklü akrilik	VGA-BUBBLE-PTIA

Askılı Kol Montaj Elemanları

Duvar Montaj Kolu (Transformatörsüz)	VG4-A-PA0
Duvar Montaj Kolu (120/230 VAC Transformatörlü)	VG4-A-PA1 / VG4-A-PA2
Kablolamalı Askılı Kol	VGA-PEND-ARM
VGA-PEND-ARM için montaj plakası	VGA-PEND-WPLATE
AutoDome Serisi Güç Kaynakları için kenar örtüsü	VG4-A-TSKIRT

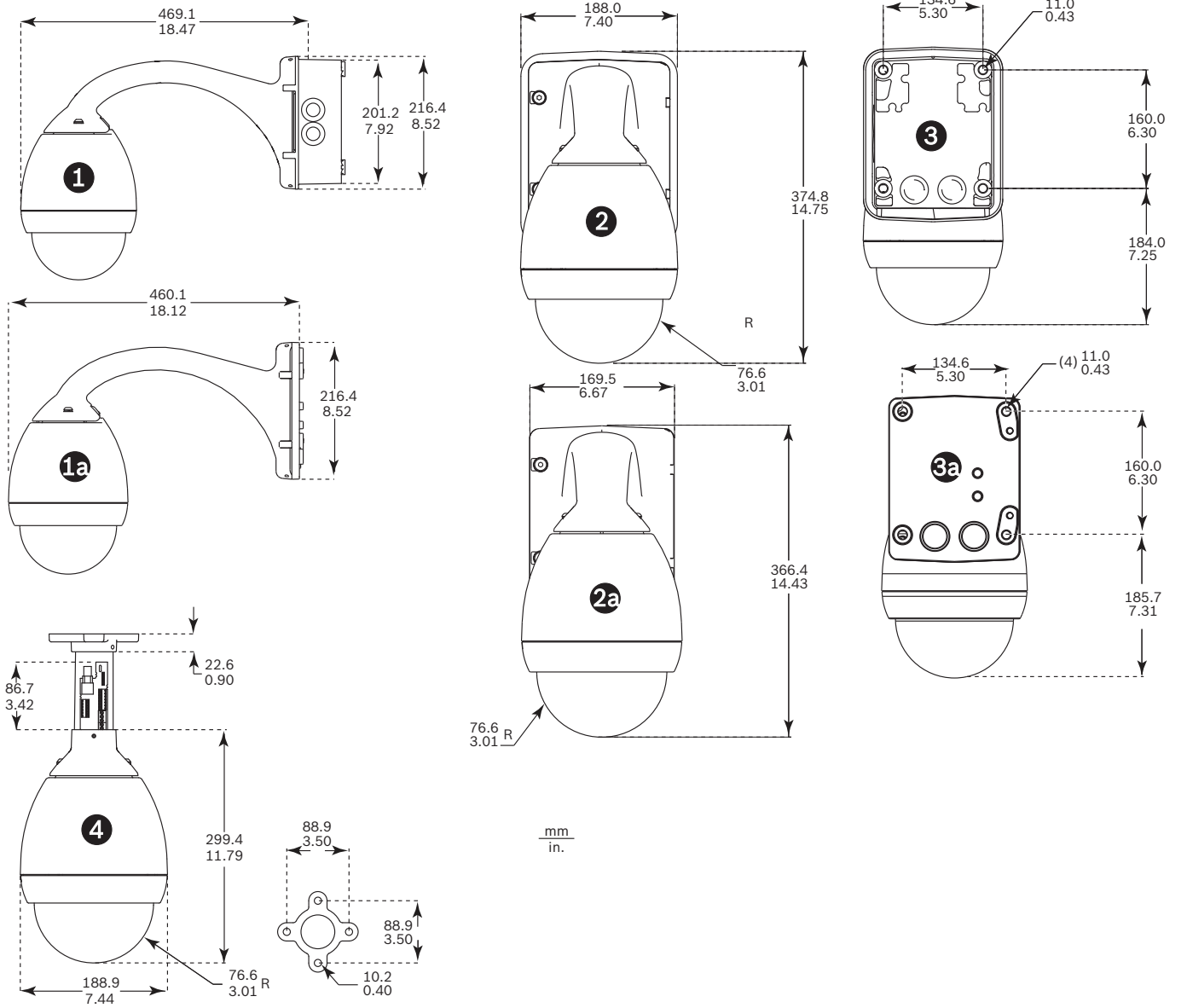
Kol Montaj Elemanları için opsiyonel Montaj Plakaları

Köşeye Montaj Plakası	VG4-A-9542
Direğe Montaj Plakası	VG4-A-9541
Askılı Boruya Montaj Elemanları	
Boruya Montaj Kapağı	VG4-A-9543
Askılı Çatıya Montaj Elemanları	
Çatıya (Korkuluğa) Montaj Elemanı <small>(VG4-A-9543 Boruya Montaj Kapağı gerekir. Aynı satın alınır.)</small>	VGA-ROOF-MOUNT

Çatıya Montaj Elemanı için opsiyonel Montaj Plakaları

Korkuluğa Montaj Elemanı için Düz Çatı Adaptörü	LTC 9230/01
Güç Kaynakları	
Dış Mekan Güç Kaynağı Kutusu, transformatörsüz	VG4-A-PSU0
Dış Mekan Güç Kaynağı Kutusu (120/230 VAC Transformatörlü)	VG4-A-PSU1 / VG4-A-PSU2
Fiber Optik Seti	VG4-SFPSCKT

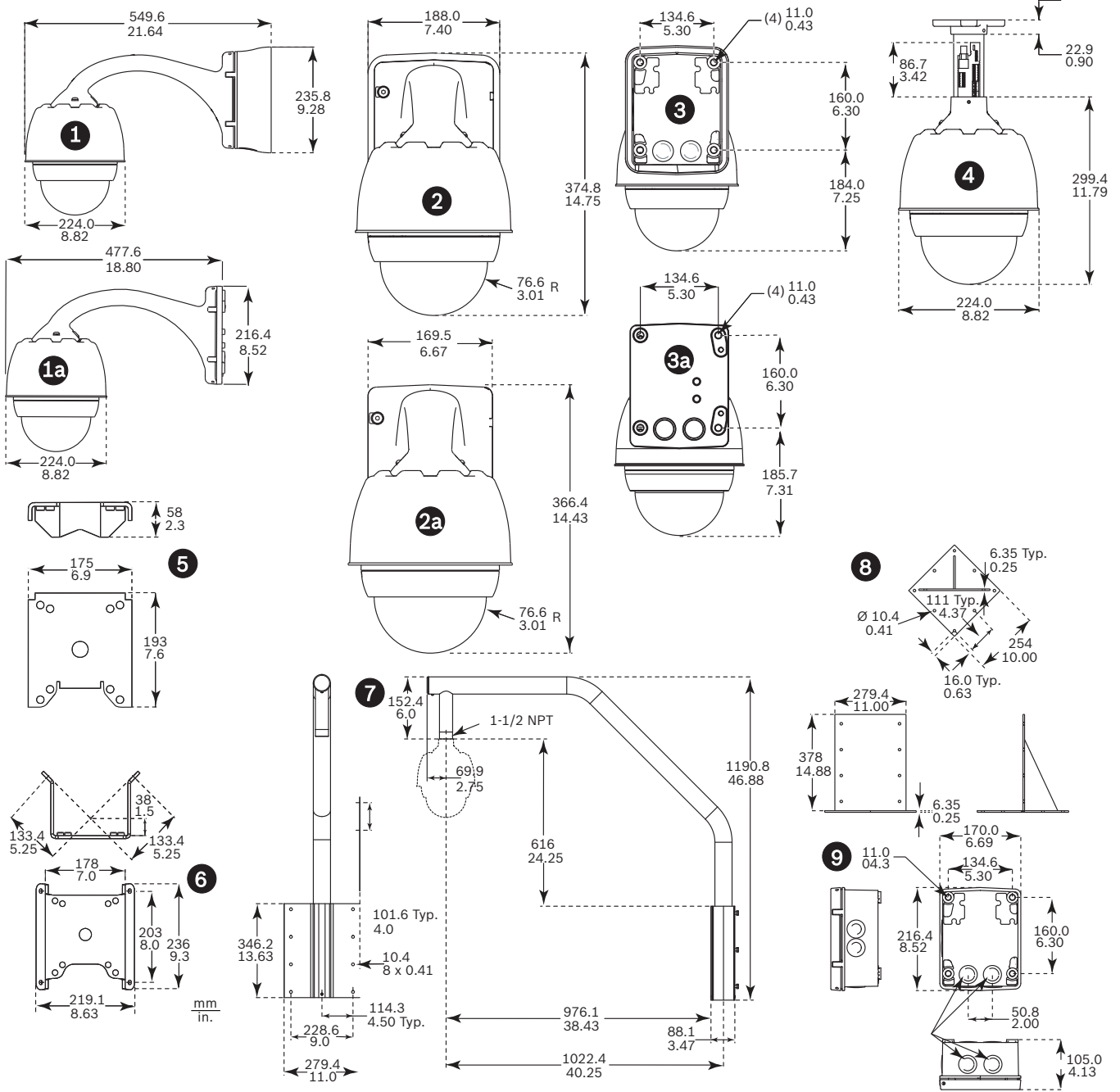
Boyutlar: Güneşsiz askı



İç Mekan Sistem Boyutları

Referans	Açıklama
1	Duvara Montaj – Güç kaynağı bulunan yandan görünüş
1a	Duvara/Direğe Montaj – VGA-PEND-WPLATE bulunan yandan görünüş
2	Duvara Montaj – Güç kaynağı bulunan, kenar örtülü önden görünüş
2a	Duvara Montaj – Güç kaynağı bulunan önden görünüş
3	Duvara Montaj – Güç kaynağı bulunan, kenar örtülü arkadan görünüş
3a	Duvara Montaj – Güç kaynağı bulunan arkadan görünüş
4	Boruya Montaj

Boyutlar: Güneşlikli ve Dış Mekan Montajlı Askı



Dış Mekan Sistem Boyutları

Referans Açıklama

Referans	Açıklama
1	Duvara Montaj – Güç kaynağı bulunan, kenar örtülü yandan görünüş
1a	Duvara/Direğe Montaj – VGA-PEND-WPLATE bulunan yandan görünüş
2	Duvara Montaj – Güç kaynağı bulunan, kenar örtülü önden görünüş
2a	Duvara Montaj – Güç kaynağı bulunan önden görünüş

3	Duvara Montaj – Güç kaynağı bulunan, kenar örtülü arkadan görünüş
3a	Duvara Montaj – Güç kaynağı bulunan arkadan görünüş
4	Boruya Montaj
5	Direğe Montaj
6	Köşeye Montaj
7	Çatıya Montaj
8	Çatıya Montaj Adaptörü
9	Boruya ve Çatıya Montaj için Güç Kaynağı

Sipariş Bilgileri**VG5-836-ECEV Dış Mekan 20x AutoDome 800 Serisi IVA ile HD Kamera, Saydam Dome Camı, 50/60 Hz**

Dış Mekan AutoDome 800 Serisi IVA ile HD, 20x gündüz/gece, saydam dome camlı 50/60 Hz kamera
Sipariş numarası **VG5-836-ECEV**

Donanım Aksesuarları**VGA-BUBBLE-PCLA Askılı Muhafaza için Saydam Yüksek Çözünürlüklü Dome Camı**

Normal dayanıklı akrilik dome camı
Sipariş numarası **VGA-BUBBLE-PCLA**

VGA-BUBBLE-PTIA Askılı Muhafaza için Renkli Yüksek Çözünürlüklü Dome Camı

Normal dayanıklı akrilik dome camı
Sipariş numarası **VGA-BUBBLE-PTIA**

VGA-PEND-ARM Kablolulu Askılı Kol

AutoDome Serisi askılı muhafaza ile uyumlu
Sipariş numarası **VGA-PEND-ARM**

VGA-PEND-WPLATE Montaj Plakası

VGA-PEND-ARM için montaj plakası, AutoDome Serisi bir kamera ile uyumlu
Sipariş numarası **VGA-PEND-WPLATE**

VGA-ROOF-MOUNT Çatı Montajı

Çatı korkuluk montajı, beyaz
(VG4-A-9543 Boru Montaj Kapağı gereklidir. Ayrı olarak temin edilir.)
Sipariş numarası **VGA-ROOF-MOUNT**

LTC 9230/01 Düz Çatıya Montaj Adaptörü

Bir ünitenin çatı korkuluğuna montajı (VGA-ROOF-MOUNT) için düz bir zemine dik olarak monte etmek üzere
Sipariş numarası **LTC 9230/01**

VG4-A-9541 Direğe Montaj Adaptörü

AutoDome Serisi askılı kol veya VEI-30 veya NEI-30 Dinion Kızılötesi Görüntüleyici için direğe montaj adaptörü, 100-380 mm (4-15 inç) çaplı direkler için tasarlanmıştır, beyaz
Sipariş numarası **VG4-A-9541**

VG4-A-9542 Köşeye Montaj Adaptörü

AutoDome Serisi askılı kol veya VEI-30 veya NEI-30 Dinion Kızılötesi Entegre Kamera için köşeye montaj adaptörü
Sipariş numarası **VG4-A-9542**

VG4-A-9543 Boru Montajı

Boruya montaj, beyaz, AutoDome Serisi askılı muhafaza için
Sipariş numarası **VG4-A-9543**

VG4-A-PA0 Askı Kolu Montajı

AutoDome Serisi kameralar için güç kaynağı kutusuna sahip askılı kol montajı, transformatörsüz, beyaz
Sipariş numarası **VG4-A-PA0**

VG4-A-PA1 Askı Kolu Montajı, 120 VAC Transformatörlü

120 VAC transformatörlü AutoDome Serisi kameralar için güç kaynağı kutulu askılı kol montajı, beyaz
Sipariş numarası **VG4-A-PA1**

VG4-A-PA2 Askılı Kol Montaj Elemanı, 230 VAC Transformatörlü

230 VAC transformatörlü AutoDome Serisi kameralar için güç kaynağı kutulu askılı kol montaj elemanı, beyaz
Sipariş numarası **VG4-A-PA2**

VG4-A-PSU0 24 VAC Güç Kaynağı Cihazı

24 VAC, 100 W, beyaz, AutoDome Serisi kamera için
Sipariş numarası **VG4-A-PSU0**

VG4-A-PSU1 120 VAC Güç Kaynağı Ünitesi

120 VAC, 100 W, beyaz, AutoDome Serisi kamera için
Sipariş numarası **VG4-A-PSU1**

VG4-A-PSU2 230 VAC Güç Kaynağı Ünitesi

230 VAC, 100 W, beyaz, AutoDome Serisi kamera için
Sipariş numarası **VG4-A-PSU2**

VG4-SBOX-COVER Güç Kaynağı Kutusu Kapağı

AutoDome güç kaynağı kutuları ve VEI-30, NEI-30 bağlantı kutuları için yedek kapak
Sipariş numarası **VG4-SBOX-COVER**

VG4-SFPSCKT Fiber Optik Ethernet Ortam Dönüştürücü Seti

Ethernet ortam dönüştürücü video verici/veri alıcı fiber optik seti
Sipariş numarası **VG4-SFPSCKT**

VG4-A-TSKIRT AutoDome Güç Kaynağı Kutuları için Kenar Örtüsü

Aşağıdaki AutoDome Serisi güç kaynağı kutuları için kenar örtüsü:
VG4-A-PSU0, VG4-A-PSU1 ve VG4-A-PSU2
Sipariş numarası **VG4-A-TSKIRT**

Yazılım Aksesuarları**MVS-FENC-AES BVIP AES 128 Bit Şifreleme**

BVIP AES 128-bit şifreleme saha (bir sistem) lisansı. Bu lisandan, kurulan her bir sistem başına sadece bir adet gerekir. Bu lisans BVIP cihazları ve yönetim istasyonları arasında şifrelenmiş iletişim sağlar.
Sipariş numarası **MVS-FENC-AES**

Temsil eden:

Turkey:

Bosch Sanayi ve Ticaret AŞ.
Güvenlik Sistemleri
Ahi Evran Cad.
Ata Center K:1 34398
Maslak - İstanbul
Phone: +90 212 335 06 60
Fax: +90 212 286 00 89
www.tr.boschsecurity.com