

HD-PTZ-Kamera AutoDome 800 Serie

www.boschsecurity.de



BOSCH
Technik fürs Leben



- ▶ Auflösung mit 1080p bei 30 Bildern pro Sekunde (BPS)
- ▶ 240-facher Zoom (20-fach optisch, 12-fach digital)
- ▶ Mit Quad-Videostreaming werden gleichzeitig Videostreams in den Formaten H.264, M-JPEG und JPEG generiert
- ▶ ONVIF-konform; gewährleistet Interoperabilität mit anderen konformen Systemen
- ▶ Integrierte Intelligent Video Analytics (IVA) für zuverlässige Erkennung, Analyse und Suchfunktionen

Bei der Kamera der AutoDome 800 Serie handelt es sich um eine einfach zu installierende PTZ-Kamera für den Innen- und Außeneinsatz mit hervorragender Videoqualität in 1080p30-HDTV-Auflösung. Diese diskrete Hochgeschwindigkeits-Dome-Kamera bietet dank Tag/Nacht-Funktion auch bei schlechten Lichtverhältnissen eine hochauflösende Bildqualität.

Die Kamera der AutoDome 800 Serie bietet eine direkte Netzwerkanbindung mit H.264- und JPEG-Komprimierung sowie Bandbreitenbegrenzung, um die Bandbreiten- und Speicheranforderungen effizient zu bewältigen. Gleichzeitig liefert das System eine hervorragende Bildqualität. Die Kamera der AutoDome 800 Serie bietet eine vollständige netzwerkbasierte Steuerung aller Dome-Funktionen einschließlich Schwenken/Neigen/Zoomen, Voreinstellungen, Rundgängen und Alarmierung sowie webbasierte Konfiguration aller Einstellungen der Dome-Kamera.

Die Kamera der AutoDome 800 Serie entspricht dem ONVIF-Standard (Open Network Video Interface Forum), der die Kompatibilität von Netzwerkvideoprodukten unterschiedlicher Hersteller gewährleistet.

Highlights der AutoDome 800 Serie

Die Kamera der AutoDome 800 Serie bietet neueste Technologien und Leistungsmerkmale und übertrifft damit andere PTZ-Kameras bei Weitem. Die Kamera verfügt über ein praxisbewährtes Außengehäuse und liefert hochauflösende Videosignale mit einem 20-fachen optischen Zoom.

Eine Auflösung mit 720p bei 60 Bildern pro Sekunde liefert ruckelfreie, detaillierte Videobilder von sich schnell bewegenden Objekten. Eine Auflösung mit 1080p bei 30 Bildern pro Sekunde ermöglicht eine sechsmal genauere Detaildarstellung als bei Kameras mit Standardauflösung und liefert selbst dann klare Videobilder, wenn der Kamerabereich mithilfe des Digitalzooms erweitert wird. Zusätzlich vergrößert das

Bildformat 16:9 das Blickfeld und erhöht dadurch das Situationsbewusstsein, ohne dabei die Bildqualität zu beeinträchtigen.

Die variablen Schwenk- und Neigegeschwindigkeiten sowie die AutoPivot-Funktion garantieren eine optimale Kamerasteuerung und Bildanzeige auf allen Zoom-Stufen. Die Kamera verfügt über ein 240-faches Hochleistungs-Zoom (20-fach optisch/12-fach digital) und modernste digitale Bildverarbeitungstechnologie mit ausgezeichneter Empfindlichkeit und Auflösung. Mit 99 benutzerdefinierten Positionsvoreinstellungen und Modi für Rundgänge und AutoPan ist die Kamera der AutoDome 800 Serie erstaunlich leistungsfähig.

Mit der Kamera der AutoDome 800 Serie profitieren Sie von einer optimalen Sicherheitsinvestition, da sich dieses Modell mit anderen Videoprodukten von Bosch kombinieren lässt, z. B. dem Bosch Video Client, dem Bosch Video Management System, der Bosch Recording Station sowie dem gesamten Spektrum der Bosch Video-over-IP-Produkte.

Bosch bietet ein komplettes Sortiment an Befestigungsteilen (separat erhältlich) zur Wand-, Ecken-, Mast-, Dach- und Rohrbefestigung für Anwendungen im Innen- und Außenbereich.

Systemübersicht

Hochleistungsfähige PTZ-Tag/Nachtkamera mit 240-fachem Zoom

Die Kamera der AutoDome 800 Serie verfügt über einen 1/2,8-Zoll-CMOS-Sensor mit einer Auflösung von 1080p und einer Empfindlichkeit von bis unter 1,0 Lux.

Die AUTODOME unterstützt 256 Positionsvoreinstellungen sowie die beiden Rundgangsarten „Voreinstellungen“ und „Aufzeichnung/Wiedergabe“. Der voreingestellte Standardrundgang kann 256 sequentielle Vorpositionierungen mit einer konfigurierbaren Verweildauer zwischen den Vorpositionen speichern. Die AUTODOME Serie unterstützt außerdem zwei aufgezeichnete Rundgänge, die zusammen eine Bewegungsdauer von 30 Minuten ergeben. Dabei handelt es sich um Makros, in denen die Kamerabewegungen eines Bedieners, wie Schwenken, Neigen und Zoomen, aufgezeichnet wurden und durch einen einfachen Klick wiedergegeben werden können. Bei der Wiedergabe der voreingestellten Schwenk- und Neigebewegungen wird eine Genauigkeit von $\pm 0,1^\circ$ erzielt und so sichergestellt, dass stets die richtige Szene erfasst wird. Die Kamera der AutoDome 800 Serie bietet variable Schwenk-/Neigegeschwindigkeiten, von langsamen $0,1^\circ$ pro Sekunde bis zu sehr schnellen 120° pro Sekunde. Die Dome-Kamera erreicht Schwenkgeschwindigkeiten von

360° pro Sekunde und Neigegeschwindigkeiten von 100° pro Sekunde zwischen verschiedenen Positionsvoreinstellungen. Die AutoDome 800 Serie bietet einen Neigungswinkel von 18° oberhalb des Horizonts und einen Schwenkbereich von bis zu 360° bei kontinuierlicher Drehung.

Die AutoDome 800 Serie bietet außerdem zwei Modi für AutoPan: einen Modus für einen kontinuierlichen 360° -Rundgang und einen Modus, in dem die Kamera innerhalb der vom Benutzer definierten Grenzen schwenkt. Zudem gewährleisten die Funktionen AutoScaling (proportionales Zoomen) und AutoPivot (automatisches Drehen beim weiteren Neigen der Kamera) eine optimale Steuerung.

Hocheffiziente H.264-Codierung

Die Kamera der AutoDome 800 Serie erzeugt mithilfe eines erweiterten H.264-Encoders Streaming-Video mit extrem niedrigen Bitraten. Mithilfe von H.264-Codierung, Bandbreitenbegrenzung und Multicasting-Funktionen werden die Bandbreiten- und Speichernutzung minimiert, sodass Kosten erheblich reduziert werden können. Bei den 50-Hz- und 60-Hz-Modellen mit Bildformat 16:9 unterstützt die Kamera der AutoDome 800 Serie die Auflösungen 1080p30, 720p60, 720p30, 480p30 (WVGA) und 240p30 (WQVGA).

Mehrere Videostreams

Dank der innovativen Quad-Streaming-Funktion kann die Kamera der AutoDome 800 Serie drei H.264-Streams gleichzeitig mit einem M-JPEG-Stream in sowohl voller als auch reduzierter Bandbreite generieren. Beim Betrieb mit voller Bandbreite (Vollbild-HD 1080p30 oder hohe Bildrate 720p60) stellt der zweite Stream eine exakte Kopie des ersten dar. Beim Betrieb mit reduzierter Bandbreite (720p30) ist der zweite Stream ein unabhängig konfigurierbarer Stream mit verringerter Auflösung. Bei beiden Betriebsarten besteht der dritte H.264-Stream ausschließlich aus HD-I-Bildern. Diese Streams erleichtern die Möglichkeiten der bandbreiteneffizienten Betrachtung und Aufnahme sowie die Integration in Video-Managementsysteme von Drittanbietern.

ONVIF-konform

Die Kamera der AutoDome 800 Serie entspricht dem ONVIF-Standard (Open Network Video Interface Forum), der die Kompatibilität von Netzwerkvideoprodukten unterschiedlicher Hersteller gewährleistet. ONVIF-konforme Geräte sind in der Lage, Livevideo, Audio, Metadaten und Steuerdaten auszutauschen sowie sicherzustellen, dass sie automatisch erkannt und mit Netzwerkanwendungen verbunden werden, wie z. B. mit Video-Management-Systemen.

Intelligenz

Dank der integrierten Videobildanalyse ist der Bildwandler in der Lage, das Konzept der dezentralen intelligenten Funktionen weiter auszubauen, das darauf abzielt, dezentrale Geräte mit immer intelligenteren Funktionen auszustatten. Bei der AUTODOME Serie ist die intelligente Videoanalyse (IVA) von Bosch bereits integriert. Bei der IVA handelt es sich um eine hochmoderne intelligente Videoanalyse, die zuverlässig sich bewegende Objekte erkennt und analysiert sowie gleichzeitig unerwünschte Alarme von falschen Quellen im Bild unterdrückt.

Die in die AUTODOME Kameras integrierten IVA-Funktionen können zurückgelassene und entfernte Objekte sowie herumlungernde Personen, mehrfache Überquerungen von Linien und Bewegungspfade erkennen. IVA unterstützt auch das Zählen von Personen aus der Vogelperspektive (BEV-Bird's Eye View). Unterstützte Selbstkalibrierung und konfigurierbare Erkennungsfiler erhöhen die Zuverlässigkeit und reduzieren die Belastung des Bedieners.

Erweiterte Netzwerkfunktionen

Der AUTODOME verfügt über erweiterte Funktionen, um die Vorteile der neuesten Netzwerktechnologien in ihrer Konfiguration voll ausschöpfen zu können.

Der AUTODOME bietet Quality of Service (QoS) das eine schnelle Reaktion des Netzwerks auf PTZ-Daten und Bilder garantiert. Unter QoS (Quality of Service, Servicequalität) werden die Verfahrensweisen zur Verwaltung der Netzwerkressourcen zusammengefasst. QoS verwaltet die Paketlaufzeit, Paketlaufzeitschwankungen (Jitter), Bandbreite und die Paketverlusthäufigkeit, um eine Netzwerkumgebung mit vorhersehbaren Ergebnissen zu garantieren. QoS identifiziert den Datentyp in einem Datenpaket und trennt die Pakete in Klassen, für die unterschiedliche Prioritäten für die Weiterleitung festgelegt werden.

Der AUTODOME unterstützt auch die IPv6-Internet-Layer-Protokolle für paketvermitteltes Internetworking über mehrere IP-Netzwerke. IPv6 verwendet 128-Bit-Adressen (IPv4 verwendet 32-Bit-Adressierung), die das Zugreifen mehrerer Geräte und Benutzer auf das Internet sowie zusätzliche Flexibilität bei der Zuweisung von Adressen und Effizienz für Routing Traffic ermöglichen.

Lichtwellenleiter-Kits

Bosch bietet optional das VG4-SFP-SCKT an, ein einzigartiges Medienkonverter-Modul zur Verwendung mit der AutoDome 800 Serie. Dieses Medienkonverter-Modul ist für eine Vielzahl von 10/100-Mbit/s-SFP-Modulen ausgelegt, die mit Multimode- oder Singlemode-Lichtwellenleiter mit LC- oder SC-Steckverbindern betrieben werden können. Das Medienkonverter-Modul und das SFP-Modul sind direkt am AutoDome Netzteilkasten angebracht und bieten so eine integrierte Lichtwellenleiter-Lösung.

Einfache Installation und Wartung

Die Kamera der AutoDome 800 Serie ist für eine schnelle und einfache Installation ausgelegt – eines der wichtigsten Leistungsmerkmale der Bosch CCTV-Produkte. Alle Gehäuse verfügen über versenkte Schrauben und Verriegelungen für zusätzliche Manipulationssicherheit.

Die Hängegehäuse für den Außeneinsatz entsprechen der Schutzart IP66 und sind für einen Betriebstemperaturbereich von bis zu -45 °C ausgelegt. Das Hängegehäuse für Außeneinsatz wird fertig montiert geliefert. Es verfügt über eine Sonnenblende und ist für die Wand- bzw. Rohrmontage vorbereitet. Passende Befestigungsteile sind separat erhältlich. Zudem sind die Hängegehäuse mit einer hochauflösenden Acrylglas-Kuppel mit geringer Stoßfestigkeit für eine verbesserte Bildschärfe ausgestattet. Durch Entfernen der Sonnenblende kann das Hängegehäuse für den Außeneinsatz ganz einfach für den Inneneinsatz umgerüstet werden.

Hinweis: Bosch bietet ein komplettes Sortiment an Befestigungsteilen und Zubehör (separat erhältlich) für Anwendungen zur Ecken-, Mast-, Dach- und Rohrbefestigung an, wodurch die AutoDome Kameras einfach an die jeweiligen Anforderungen vor Ort angepasst werden können.

Unübertroffene Zuverlässigkeit

Wie alle Produkte von Bosch wurde die Kamera der AutoDome 800 Serie den umfangreichsten und anspruchsvollsten Belastungstests der Branche unterzogen, wie z. B. HALT (Highly Accelerated Life Testing), um eine lange Lebensdauer im Betrieb sicherzustellen. Außerdem gilt für die Kameras die dreijährige Bosch Garantie, die branchenweit führend ist.

Funktionsbeschreibung

Im Folgenden sind einige der Funktionen zu finden, die die AutoDome 800 Serie zur idealen Lösung für eine Vielzahl von Überwachungsanwendungen machen:

Eingänge und Ausgänge

Die Kamera der AutoDome 800 Serie kann zwei (2) Alarmeingänge sowie einen (1) Open-Collector-Alarmausgang verarbeiten. Letzterer ist für die Steuerung eines externen Geräts vorgesehen.

iSCSI-Unterstützung

Die integrierte iSCSI-Unterstützung ermöglicht der Kamera der AutoDome 800 Serie die direkte Videoübertragung an ein iSCSI-RAID-Array. In Verbindung mit geeigneten iCSI-Speicher-Arrays können so Videodaten gespeichert und das gesamte System erweitert werden – ohne Kompromisse bei der Aufnahmeleistung.

Netzwerkbasierete Steuerung und Konfiguration

Alle Kamerafunktionen der Kamera der AutoDome 800 Serie können über das Netzwerk gesteuert und konfiguriert werden. Bediener oder Techniker können das Schwenken, Neigen und Zoomen der Kamera, Voreinstellungen, Rundgänge und Alarmverwaltungsfunktionen von praktisch jedem Ort aus ohne zusätzliche Verkabelung steuern. Mithilfe des integrierten Webservers kann der Installationstechniker über einen Standard-Webbrowser auf alle Benutzereinstellungen zugreifen, Kamerajustierungen durchführen und Firmware aktualisieren.

Geräteverwaltung

Die Unterstützung von SNMP (Simple Network Management Protocol) vereinfacht die Fernüberwachung und -verwaltung. Die Kamera der AutoDome 800 Serie bietet eine vollständige Unterstützung für SNMP v3.

Bessere Privatsphärenausblendung

Die Kamera der AutoDome 800 Serie bietet 24 individuelle, einfach zu konfigurierende Privatsphärenmasken, wobei bis zu 24 Masken pro Szene angezeigt werden können. Beim Zoomen mit der Kamera ändert jede Maske problemlos und schnell ihre Größe, sodass das abgedeckte Objekt nicht sichtbar wird. Für die Ausblendung stehen die Farben Schwarz und Grau sowie die unscharfe Darstellung zur Auswahl.

Anzeige

Es gibt verschiedene Möglichkeiten zum Anzeigen der Videobilder: über einen Webbrowser auf einem PC, über den Bosch Video Client, die Bosch Recording Station, das Bosch Video Management System oder im Rahmen eines anderen Videomanagementsystems.

Zertifikate und Zulassungen

HD-Standards

- Entspricht dem Standard SMPTE 274M-2008 hinsichtlich:
 - Auflösung: 1920 x 1080
 - Abtastung: Vollbildverfahren
 - Farbdarstellung: entspricht ITU-R BT.709
 - Bildformat: 16:9
 - Bildfrequenz: 25 und 30 Einzelbilder/s
- Entspricht dem Standard 296M-2001 hinsichtlich:
 - Auflösung: 1280 x 720
 - Abtastung: Vollbildverfahren
 - Farbdarstellung: entspricht ITU-R BT.709
 - Bildformat: 16:9
 - Bildfrequenz: 25, 30, 50 und 60 Einzelbilder/s

Elektromagnetische Verträglichkeit (EMC)	Entspricht dem FCC Teil 15, ICES-003 und CE-Vorschriften
Produktsicherheit	Entspricht den CE-Vorschriften, UL-, CSA-, EN- und IEC-Standards
Wetterbeständigkeit	IP66

Region	Zertifizierung
Europa	CE (Declaration of Conformity)

Lieferumfang

Hängegehäuse für Außeneinsatz

1	Komplett montiertes Hängegehäuse für Außeneinsatz, mit Sonnenblende
1	Acrylglas-Kuppel, klar

Hinweise:

- Das Hängegehäuse kann durch Entfernen der Sonnenblende für den Inneneinsatz umgerüstet werden.
- Befestigungsteile und Zubehör sind separat erhältlich.

Technische Daten

20-fach-HD-Tag/Nachtkamera

Bildwandler	1/2,8-Zoll, CMOS	
Anzahl der Pixel	Ca. 3,27 Megapixel (effektiv) Ca. 2 Megapixel (Auslieferung)	
Bildformat	HD: 16:9	
Objektiv	20-facher optischer Zoom (4,7 bis 94 mm)	
Fokus	One-Push (Standard), automatisch (normal, niedrig), manuell	
Blende	Automatisch mit manueller Korrektur (F1.6 bis F3.5)	
Blickfeld	<ul style="list-style-type: none"> • 1080p-Modus: 2,9° (Tele) bis 55,4° (Weitwinkel) • 720p-Modus: 2,0 (Tele) bis 37,6 (Weitwinkel) 	
Minimaler Arbeitsabstand	10 mm (Weitwinkel) bis 150 mm (Tele)	
Automatische Verstärkungsregelung	Automatisch/Manuell (-3 bis +28 dB, +2 dB-Schritten/16 Schritte)	
Synchronisierung	Intern	
Kantenanhebung	Einstellbare Bildschärfe	
Digitaler Zoom	12x	
Empfindlichkeit (typisch) ¹	30 IRE ²	50 IRE ²
Tagesmodus		
SensUP aus (Verschluss 1/30 [1/25]); Hohe Empfindlichkeit aus	0,8 Lux	1,7 Lux
SensUP ein, max. (Verschluss 0,25 s); Hohe Empfindlichkeit ein ³	0,04 lx	0,08 Lux
Nachtmodus		

SensUP aus (Verschluss 1/30 [1/25]); Hohe Empfindlichkeit aus	0,12 Lux	0,3 Lux
SensUP ein, max. (Verschluss 0,25 s); Hohe Empfindlichkeit ein ³	0,005 Lux	0,011 Lux
Elektronische Verschlusszeit (AES)	1/1 bis 1/10000 s, 22-stufig	
Großer Dynamikbereich (WDR)	86 dB (50 dB mit großem Dynamikbereich aus)	
Signal-/Rauschabstand	> 50 dB (AGC aus)	
Gegenlichtkompensation	Ein/Aus	
Weißabgleich	Auto, ATW, Innenbereich, Außenbereich, Außen, Autom., Natriumlicht, One-Push, Manuell	
Tag/Nacht	Schwarzweiß, Farbe, Auto	

1. F1.6, max. AGC. Normale Lichtquelle (Halogenlampe).

2. Getönte Kuppel verringert Blende um 0.8.

3. Gemessen mit den Filtern ND1 + ND4 und mit dem Übertragungsfaktor 0,0025 neu berechnet.

Softwaresteuerung

Kameraeinrichtung /-steuerung	Mittels Webbrowser Internet Explorer (ab Version 7.0), Bosch Configuration Manager oder Bosch VMS
Softwareaktualisierung	Firmware-Upload

Netzwerk

Standards	H.264 (ISO/IEC 14496-10), M-JPEG, JPEG
Streaming	Individuell konfigurierbare Streams im H.264- und M-JPEG-Format, konfigurierbare Bildrate und Bandbreite;
• 1080p30	Ein (1) H.264 1080p30-Stream plus ein (1) M-JPEG- und ein (1) I-Frame-Stream
• 720p60	Ein (1) H.264 720p60-Stream plus ein (1) M-JPEG- und ein (1) I-Frame-Stream
• 720p30	Zwei (2) unabhängig konfigurierbare H.264- Streams: Ein (1) H.264 720p30-Stream, Ein (1) H.264 BP+ oder H.264 MP SD Stream plus ein (1) M-JPEG und ein (1) I-Frame-Stream
GOP-Struktur	IP, IBP, IBBP
Datenrate	9,6 Kbit/s bis 6 Mbit/s
IP- Gesamtverzögerung	240 ms

Auflösungen (H x B) und Bildfrequenzen

Stream 1

• Full HD/1080p	1920 x 1080, 30 IPS
• HD/720p	1280 x 720, 60 IPS

- HD/720p 1280 x 720, 30 IPS

Stream 2⁴

- SD/480p (WVGA)⁵ 854 x 480, 30 IPS
- SD/240p (WQVGA)⁵ 432 x 240, 30 IPS

4. Stream 1 muss auf 720p bei 30 IPS eingestellt werden.

5. Bilder werden im Bildformat 16:9 angezeigt.

Netzwerk

Protokolle	RTP, Telnet, UDP, TCP, IP, HTTP, HTTPS, FTP, DHCP, IGMP V2/V3, ICMP, ARP, SMTP, SNTP, SNMP, RTSP, 802.1x, iSCSI, DynDNS, UPnP
Erweitertes Netzwerk	IPv6, QoS
Ethernet	10-Base T/100 Base-TX, automatische Erkennung, Halb-/Vollduplex, RJ45
Audio	
• Standard	G.711, 8 kHz Abtastrate L16, 16 kHz Abtastrate AAC
• Signal- Rausch- Verhältnis	>50 dB
• Audio- Streaming	Vollduplex/Halbduplex

Technische Daten – LWL

VG4-SFP SCKT

Beschreibung	LWL-Ethernet-Medienkonverter-Kit. Benötigt ein SFP-Modul (Small Form-factor Pluggable; separat erhältlich).
Datenschnittstelle	Ethernet
Datenrate	10/100 Mbit/s IEEE 802.3-konform Elektrische Schnittstelle mit Vollduplex oder Halbduplex Optische Schnittstelle mit Vollduplex
Kompatibler Empfänger	CNFE2MC
Installation	Wird in einem VG4-A-PA0, VG4-A-PA1, VG4-A-PA2, VG4-A-PSU1 oder VG4-A-PSU2 Netzteilkasten mit den mitgelieferten Befestigungsteilen installiert

SFP-Module

Beschreibung	Austauschbare Module sind für die Verwendung mit MMF oder SMF Lichtwellenleiter erhältlich.
Datenschnittstelle	Ethernet

Datenrate	10/100 Mbit/s IEEE 802.3-konform
Mechanische Daten	
Abmessungen (L x B x H)	
• SFP-2 und SFP-3	55,5 x 13,5 x 8,5 mm
• SFP-25, SFP-26	63,8 x 13,5 x 8,5 mm
Gewicht (alle SFP-Module)	0,23 kg

	Typ	Anschlus s	Wellenlänge (Sender/ Empfänger)	Max. Entfernung
SFP-2	MMF	LC-Duplexsteckerverbinder	1310 nm/ 1310 nm	2 km
SFP-3	SMF	LC-Duplexsteckerverbinder	1310 nm/ 1310 nm	20 km
SFP-2 5	MMF	Einzelner SC-Steckerverbinder	1310 nm/ 1550 nm	2 km
SFP-2 6	MMF	Einzelner SC-Steckerverbinder	1550 nm/ 1310 nm	2 km

Lichtwellenleiter-Kompatibilität

Optische Faserkompatibilität, MMF	50/125-µm-MMF. Bei 50/125-µm-LWL 4 dB vom angegebenen optischen Budget abziehen. Muss die LWL-Norm ITU-T G.651 erfüllen oder übertreffen.
Optische Faserkompatibilität, SMF	8-10/125-µm-SMF. Muss die LWL-Norm ITU-T G.652 erfüllen oder übertreffen.
Optische Entfernung	Die angegebenen Übertragungsentfernungen beschränken sich auf den optischen Verlust der Faser sowie alle zusätzlichen Verluste durch Stecker, Spleiße und Stecktafeln. Die Module sind für den Betrieb im gesamten Bereich des optischen Verlustbudgets ausgelegt, deshalb ist für den Betrieb kein Mindestverlust erforderlich.

Mechanische Daten

Schwenkbereich	360° kont.
Neigewinkel	18° horizontal
Variable Geschwindigkeit	0,1°/s – 120°/s

Vorpositionsgeschwindigkeit	Schwenken: 360°/s Neigen: 100°/s
Voreinstellungsgenauigkeit	± 0,1° typ.

Elektrische Daten

Eingangsspannung	21–30 VAC 50/60 Hz
Leistungsaufnahme, typisch	55 W/60 VA oder 19 W/35 VA ⁶

6. Ohne Heizelement im Netzteilkasten, für den Inneneinsatz.

Überspannungsschutz

Schutz an Video	Spitzenstrom 10 kA (Gasentladungsableiter)
Schutz an Audio	Spitzenstrom 10 A, Spitzenleistung 300 W (8/20 µs)
Schutz an RS-232/485	ESD-Schutz ± 15 kV, Human Body Model
Schutz an Alarmeingängen	Spitzenstrom 17 A, Spitzenleistung 300 W (8/20 µs)
Schutz an Alarmausgängen	Spitzenstrom 2 A, Spitzenleistung 300 W (8/20 µs)
Schutz an Relaisausgängen	Spitzenstrom 7,3 A, Spitzenleistung 600 W (10/1000 µs)
Schutz am Leistungseingang (Dome)	Spitzenstrom 7,3 A, Spitzenleistung 600 W (10/1000 µs)
Schutz am Leistungsausgang (Hängearmnetzteil)	Spitzenstrom 21,4 A, Spitzenleistung 1500 W (10/1000 µs)
10/100-Ethernet-Datenleitungen	Spitzenstrom 14 A, Leistungsspitze 200 W (8/20 µs)

Sonstige Daten

Sektoren/Titel	16 unabhängige Sektoren mit je 20 Zeichen langem Titel
Ausblendung	24 individuell konfigurierbare Privatzenen
Protokoll-Unterstützung	Bosch (OSRD), ONVIF
Positionsvoreinstellungen	99, jede mit 20 Zeichen langem Titel
Rundgänge	Zwei (2) Rundgangarten: <ul style="list-style-type: none"> • Aufgezeichnete Rundgänge: zwei (2), Gesamtdauer 15 Minuten • Voreingestellter Rundgang: einer (1) mit bis zu 99 aufeinanderfolgenden Szenen
Unterstützte Sprachen	Englisch, Deutsch, Niederländisch, Französisch, Italienisch, Spanisch, Portugiesisch, Polnisch und Japanisch

Benutzeranschlüsse

Stromversorgung der Kamera	21 – 30 VAC, 50/60 Hz
Stromversorgung (Heizelement)	21 – 30 VAC, 50/60 Hz
Video und Steuerung	RJ-45 100 Base-TX-Ethernet
Alarmeingänge (2)	Programmierbar als Schließer oder Öffner
Open-Collector-Ausgang (1)	32 VDC bei 150 mA max.
Audioeingang, Leitungspegel (Audio-Einwegübertragung)	
<ul style="list-style-type: none"> Eingangsspannung 	Max. 5,5 Vss
<ul style="list-style-type: none"> Impedanz 	9 kOhm typisch

Umgebungsbedingungen

Schutzart	IP66
Betriebstemperatur	-45 °C bis 55 °C oder -10 °C bis 50 °C ⁸
HALT ⁹ Temperaturtests	-70 °C bis 70 °C
Lagertemperatur	-45 °C bis 70 °C
Luftfeuchtigkeit	0 % bis 100 %, kondensierend

8. Ohne Heizelement im Netzteilkasten, für den Inneneinsatz.

9. HALT-Belastungstests (Highly Accelerated Life Tests). Maximale Temperatur.

Konstruktion

Abmessungen	Siehe Maßzeichnung
Gewicht	
<ul style="list-style-type: none"> Hängegehäuse für Inneneinsatz 	2,88 kg
<ul style="list-style-type: none"> Hängegehäuse für Außeneinsatz 	3,03 kg
Kuppelgröße	153,1 mm Durchmesser
Konstruktionsmaterial	
<ul style="list-style-type: none"> Gehäuse 	Aluminiumguss
<ul style="list-style-type: none"> Kuppel 	Acrylglas (hochauflösend)
Standardfarbe	Weiß (RAL9003)
Standardoberfläche	Pulverbeschichtet, Sandoberfläche

Halterungen/Zubehör**Kuppel****Hängend**

Hochauflösendes klares Acrylglas	VG4-BUBBLE-PCLA
Hochauflösendes getöntes Acrylglas	VG4-BUBBLE-PTIA

Hängearmhalterungen

Wandarm (ohne Transformator)	VG4-A-PA0
Wandarm (mit 120/230-VAC-Transformator)	VG4-A-PA1/ VG4-A-PA2
Hängearm mit Verkabelung	VGA-PEND-ARM
Montageplatte für VGA-PEND-ARM	VGA-PEND-WPLATE
Einfassung für AutoDome Serie Netzteile	VG4-A-TSKIRT

Optionale Montageplatten für Armhalterungen

Eckenmontageplatte	VG4-A-9542
Mastmontageplatte	VG4-A-9541

Hängende Rohrhalterungen

Rohrmontagekappe	VG4-A-9543
------------------	------------

Hängende Dachhalterungen

Dachhalterung (Brüstung) <small>(VG4-A-9543 Rohrmontagekappe erforderlich. Separat erhältlich.)</small>	VG4-ROOF-MOUNT
--	----------------

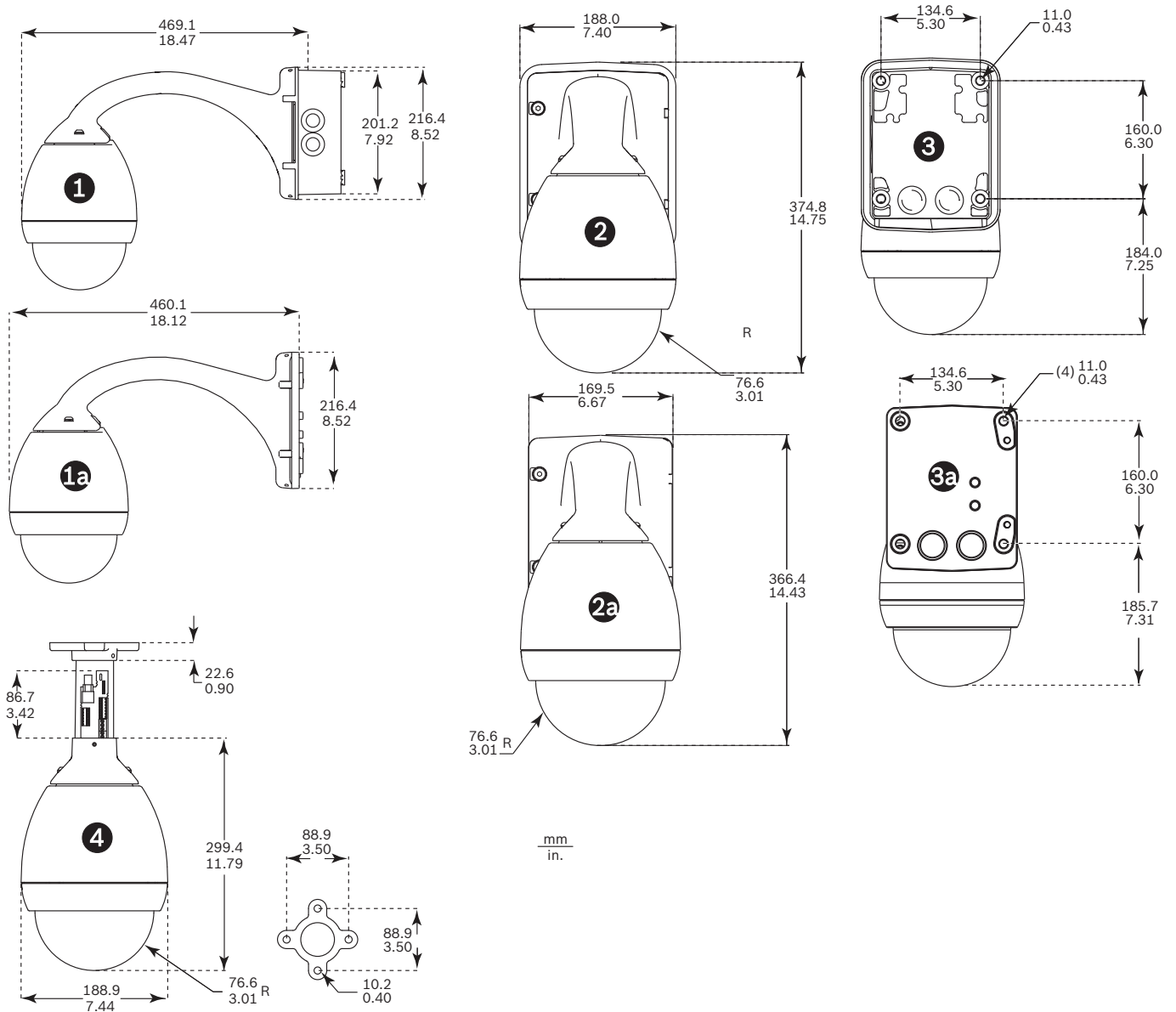
Optionale Montageplatten für Dachhalterungen

Flachdachadapter für Brüstungshalterung	LTC 9230/01
---	-------------

Netzteile

Netzteilkasten für den Außeneinsatz, ohne Transformator	VG4-A-PSU0
Netzteilkasten für den Außeneinsatz (mit 120/230-VAC-Transformator)	VG4-A-PSU1/ VG4-A-PSU2
Lichtwellenleiter-Kit	VG4-SFPSCKT

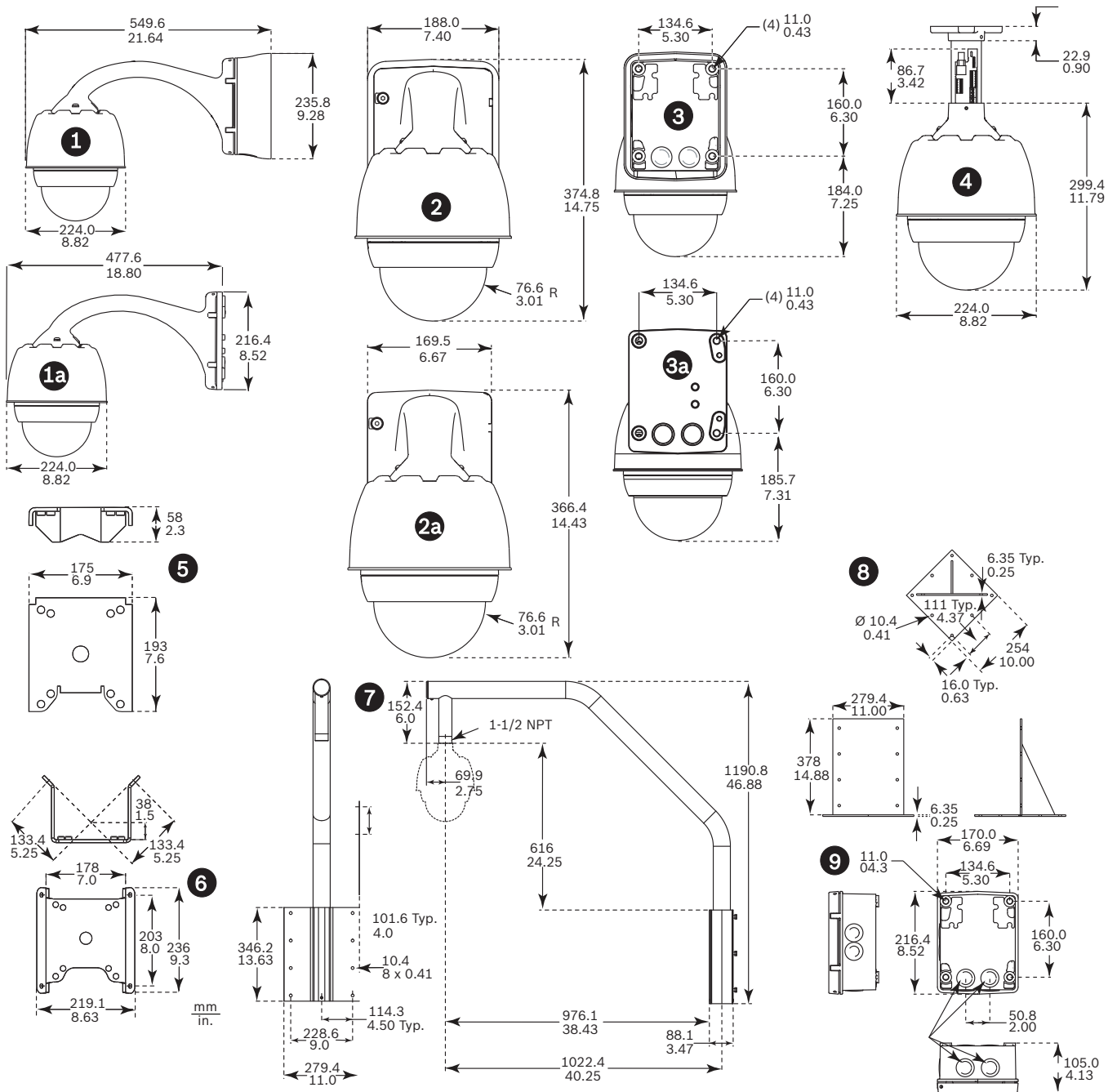
Abmessungen: Hängegehäuse ohne Sonnenblende



System für den Inneneinsatz – Abmessungen

Ziffer	Beschreibung
1	Wandbefestigung – Seitenansicht mit Netzteil
1a	Wand-/Mastbefestigung – Seitenansicht mit VGA-PEND-WPLATE
2	Wandbefestigung – Vorderansicht mit Netzteil und Einfassung
2a	Wandbefestigung – Vorderansicht mit Netzteil
3	Wandbefestigung – Rückansicht mit Netzteil und Einfassung
3a	Wandbefestigung – Rückansicht mit Netzteil
4	Rohrhalterung

Abmessungen: Hängegehäuse mit Sonnenblende und Halterungen für den Außeneinsatz



System für den Außeneinsatz – Abmessungen

Ziffer

Beschreibung

- 1 Wandbefestigung – Seitenansicht mit Netzteil und Einfassung
- 1a Wand-/Mastbefestigung – Seitenansicht mit VGA-PEND-WPLATE
- 2 Wandbefestigung – Vorderansicht mit Netzteil und Einfassung
- 2a Wandbefestigung – Vorderansicht mit Netzteil

3

Wandbefestigung – Rückansicht mit Netzteil und Einfassung

3a

Wandbefestigung – Rückansicht mit Netzteil

4

Rohrhalterung

5

Mastbefestigung

6

Eckenbefestigung

7

Dachbefestigung

8

Dachbefestigungsadapter

9

Netzteil für Rohr- und Dachbefestigungen

Bestellinformationen

VG5-825-ECEV, AutoDome 800 Serie, Außeneinsatz, 20-fach-Zoom, HD mit IVA, durchsichtige Kuppel, 50/60 Hz
AutoDome 800 Serie für den Außeneinsatz, HD mit IVA, 20-fach-Zoom-Tag/Nachtkamera, 50/60 Hz, mit klarer Kuppel

Bestellnummer	App.Schl.	VEPOS
VG5-825-ECEV F.01U.171.155	4646	7395

VG5-825-ETEV, AutoDome 800 Serie, Außeneinsatz, 20-fach-Zoom, HD mit IVA, getönte Kuppel, 50/60 Hz
AutoDome 800 Serie für den Außeneinsatz, HD mit IVA, 20-fach-Zoom-Tag/Nachtkamera, 50/60 Hz, mit getönter Kuppel

Bestellnummer	App.Schl.	VEPOS
VG5-825-ETEV F.01U.171.156	4646	7346

VG5-836-ECEV, AutoDome 800 Serie für den Außeneinsatz, 20-fach-Zoom, HD mit IVA, durchsichtige Kuppel, 50/60 Hz

AutoDome 800 Serie für den Außeneinsatz, HD mit IVA, 20-fach-Zoom-Tag/Nachtkamera, 50/60 Hz, mit durchsichtiger Kuppel

Bestellnummer	App.Schl.	VEPOS
VG5-836-ECEV F.01U.260.462	4646	7402

Zubehör/Erweiterungen

VG4-A-PA0 Hängearmhalterung

Hängearmhalterung mit Netzteilkasten für AutoDome Kameras, ohne Transformator, weiß

Bestellnummer	App.Schl.	VEPOS
VG4-A-PA0 F.01U.009.671	4611	9218

VG4-A-PA1 Hängearmhalterung mit 120-VAC-Transformator

Hängearmhalterung mit Netzteilkasten für AutoDome Kameras, mit 120-VAC-Transformator, weiß

Bestellnummer	App.Schl.	VEPOS
VG4-A-PA1 F.01U.009.663	4611	9220

VG4-A-PA2 Hängearmhalterung mit 230-VAC-Transformator

Hängearmhalterung mit Netzteilkasten für AutoDome Kameras, mit 230-VAC-Transformator, weiß

Bestellnummer	App.Schl.	VEPOS
VG4-A-PA2 F.01U.009.664	4611	9222

VGA-PEND-ARM Hängearm mit Verkabelung

Kompatibel mit AutoDome Hängegehäusen

Bestellnummer	App.Schl.	VEPOS
VGA-PEND-ARM F.01U.247.810	4646	7660

VGA-PEND-WPLATE Montageplatte

Montageplatte für VGA-PEND-ARM, kompatibel mit AutoDome Kameras

Bestellnummer	App.Schl.	VEPOS
VGA-PEND-WPLATE F.01U.247.809	4646	7669

VGA-ROOF-MOUNT Dachbefestigung

Dachbrüstungshalterung, weiß
(Rohrmontagekappe VG4-A-9543 erforderlich. Separat erhältlich.)

Bestellnummer	App.Schl.	VEPOS
VGA-ROOF-MOUNT F.01U.247.811	4646	7661

LTC 9230/01 Flachdachadapterplatte

Zur Montage eines Systems in senkrechter Position auf ebener Fläche für Dachbrüstungshalterung VGA-ROOF-MOUNT

Bestellnummer	App.Schl.	VEPOS
LTC 9230/01 F.01U.503.630		

VG4-A-9541 Adapter für Masthalterung

Adapter für Mastmontage für AutoDome Hängearm oder VEI-30 bzw. NEI-30 Dinion Infrarot-Bildwandler, für Masten mit einem Durchmesser zwischen 100 und 380 mm, weiß

Bestellnummer	App.Schl.	VEPOS
VG4-A-9541 F.01U.123.433	4611	7143

VG4-A-9542 Adapterhalterung für Eckenmontage

Adapterhalterung für Eckenmontage für AutoDome Hängearm oder VEI-30 bzw. NEI-30 Dinion Infrarot-Bildwandler

Bestellnummer	App.Schl.	VEPOS
VG4-A-9542 F.01U.123.434	4611	7254

VG4-A-9543 Rohhalterung

Rohrhalterung, weiß, für AutoDome Hängegehäuse

Bestellnummer	App.Schl.	VEPOS
VG4-A-9543 F.01U.009.673	4611	9217

VG4-A-PSU0 24-VAC-Netzteil

24 VAC, 100 W, weiß, für AutoDome Kameras

Bestellnummer	App.Schl.	VEPOS
VG4-A-PSU0 F.01U.		

VG4-A-PSU1 120-VAC-Netzteil

120 VAC, 100 W, weiß, für AutoDome Kameras

Bestellnummer	App.Schl.	VEPOS
VG4-A-PSU1 F.01U.009.667	4611	9225

VG4-A-PSU2 230-VAC-Netzteil

230 VAC, 100 W, weiß, für AutoDome Kameras

Bestellnummer	App.Schl.	VEPOS
VG4-A-PSU2 F.01U.009.668	4611	9227

VGA-SBOX-COVER Abdeckung für AutoDome Netzteilkästen

Bestellnummer	App.Schl.	VEPOS
VGA-SBOX-COVER F.01U.247.808	4646	7568

VG4-SFPSCKT LWL-Ethernet-Medienkonverter-Kit

Ethernet-Medienkonverter Videosender/
Datenempfänger-Lichtwellenleiter-Kit

Bestellnummer	App.Schl.	VEPOS
VG4-SFPSCKT F.01U.142.529	4611	7329

VG4-A-TSKIRT Einfassung für AutoDome Netzteilkästen

Einfassung für folgende Netzteilkästen der AutoDome Serie:

VG4-A-PSU0, VG4-A-PSU1 und VG4-A-PSU2

Bestellnummer App.Schl. VEPOS

VG4-A-TSKIRT | F.01U.201.236

VGA-BUBBLE-PCLA Klare hochauflösende Kuppel für Hängegehäuse

Acrylglas-Kuppel mit geringer Stoßfestigkeit

Bestellnummer App.Schl. VEPOS

VGA-BUBBLE-PCLA | F.01U.247.818 4646 7658

VGA-BUBBLE-PTIA Getönte hochauflösende Kuppel für Hängegehäuse

Acrylglas-Kuppel mit geringer Stoßfestigkeit

Bestellnummer App.Schl. VEPOS

VGA-BUBBLE-PTIA | F.01U.247.820 4646 7620

Software Erweiterungen**BVIP AES 128-Bit-Verschlüsselung**

BVIP AES 128-Bit Encryption Site License. Diese Lizenz ist pro Installation einmal erforderlich. Sie ermöglicht die verschlüsselte Kommunikation zwischen BVIP-Geräten und geeigneten Managementsystemen.

Bestellnummer App.Schl. VEPOS

MVS-FENC-AES | F.01U.261.234 4970 0274

Represented by:**Germany:**

Bosch Sicherheitssysteme GmbH
Robert-Bosch-Ring 5 und 7
85630 Grasbrunn
Tel.: +49 (0)89 6290 0
Fax:+49 (0)89 6290 1020
de.securitysystems@bosch.com
www.boschsecurity.de

Weitere Produktinformationen:

Bosch Sicherheitssysteme STDE
Werner-Heisenberg-Strasse 16
34123 Kassel
Tel.: /Fax: +49 (0)561 89 08
CCTV: -200/-299; Comm. -300/-399
Einbruch/Brand/Access: -500/-199
de.securitysystems@bosch.com
www.bosch-sicherheitsprodukte.de

Haus-ServiceRuf und NurseCall Schweiz:

TeleAlarm SA - Bosch Group
Rue du Pont 23
CH - 2300 La Chaux-de-Fonds
Weitere Informationen erhalten Sie unter:
Telefon +41 32 327 25 40
Telefax +41 32 327 25 41
ch.securitysystems@bosch.com
www.telealarm.ch