



AUTODOME IP 5000i IR

NDP-5502-Z30L



BOSCH

zh-CHS 使用手册

目录

1	安全	4
1.1	关于本手册	4
1.2	法律信息	4
1.3	手册约定	4
1.4	重要安全说明	5
1.5	安全附录	6
1.6	重要通知 - 照明安全	6
1.7	重要通知	6
1.8	客户支持和服务	8
2	拆开包装	9
3	产品说明	10
4	安装附件	11
5	准备接线	12
6	安装microSD卡 (可选)	13
7	安装监控电源盒和摄像机	15
7.1	安装墙壁底座	15
7.2	连接固定盖和摄像机	15
8	安装屋顶底座和摄像机	17
8.1	安装屋顶底座	17
8.2	连接固定盖和摄像机	18
9	连接	21
10	维护	23
11	停止使用	24
11.1	转让	24
11.2	回收处理	24

1 安全

1.1 关于本手册

本手册由作者精心编制而成，并且其中的内容已经过严格校审。文字印刷完整无误。由于产品不断发展，因此手册内容可能会发生变化，如有更改，恕不另行通知。对于由失误、不完整性或手册和所述产品之间的差异直接或间接导致的损坏，博世安防系统公司不负任何责任。

1.2 法律信息

版权

本手册属于博世安防系统公司的知识产权，受版权保护。保留所有权利。

商标

本文档中使用的所有硬件或软件产品名称可能为注册商标，因此应慎重对待。

1.3 手册约定

本手册中使用了下列符号和标记来提醒用户注意一些特殊的情况：



危险!

高度危险：该符号表示直接的危险情况，例如产品内部可能存在“危险电压”。如不加以避免，将会导致触电、严重的人身伤亡。



警告!

中度危险：表示潜在的危险情况。如不加以避免，可能导致轻度或中度伤害。



小心!

低度危险：表示潜在的危险情况。如不加以避免，可能导致财产损失或设备损坏。



注意!

该符号表示直接或间接与人身安全或财产保护相关的信息或公司政策。

1.4 重要安全说明

阅读、遵循以下所有安全说明并保留以备参考。在操作设备之前，请遵循所有警示。

1. 只能使用干软布清洁。请勿使用液体清洁剂或喷雾清洁剂。
2. 请勿在靠近热源的地方安装设备，例如散热器、加热器、火炉或其他产热设备（包括放大器）。
3. 请勿让任何液体溅到设备上。
4. 采取预防措施，防止因雷电或功率骤增而损坏设备。
5. 请仅调节操作说明中指定的控件。
6. 仅使用标签上指定的电源类型为设备供电。
7. 除非是合格人员，否则请勿尝试自行维修已损坏的设备。所有维修事项均应交给合格的维修人员处理。
8. 遵照制造商的说明和当地的适用法规进行安装。
9. 仅用制造商指定的附件/配件。
10. 保护所有连接电缆，使其免于受损，尤其是在连接点上。



小心!

安装必须由合格的人员遵照 ANSI/NFPA 70（美国国家电工标准（National Electrical Code[®]，即 NEC））、加拿大电气法规第 I 部分（也称为 CE 法规或 CSA C22.1）以及所有适用的当地法规进行。对于由不正确或不正常安装引起的损坏或损失，博世安防系统公司不承担任何责任。

全极点电源开关 - 在建筑物的电气安装中采用全极点电源开关，触点间隔至少3毫米。如果需要打开防护罩，此全极点开关可以作为关闭装置电源的主要断开设备。

摄像机信号 - 如果摄像机信号的传送距离超出 140 英尺，请根据 *NEC800 (CEC Section 60)* 标准用主保护器来保护电缆。

保险丝额定值 - 为了保护设备的安全，分支电路必须安装最大额定电流为 16A 的保险丝。这必须符合 *NEC800 (CEC Section 60)* 标准。

室外信号 - 室外信号装置的安装（尤其是与电源导线和避雷针的间距以及瞬变防护方面）必须符合 *NEC725* 和 *NEC800 (CEC Rule 16-224 与 CEC Section 60)* 标准。

断开电源 - 一旦将电源线插入电源插座，或通过 CAT 5E/6 以太网电缆提供高以太网供电 (High PoE) 功率时，装置就会通电。对于所有装置而言，电源线是断开电源的主要方式。当高功率 PoE 或 PoE+ (820.3at) 用于为装置供电时，将通过以太网电缆提供电源，这也是所有装置断开电源的主要方式。

视频丢失 - 视频丢失是数字视频录像的固有现象；因此，博世安防系统对由于视频信息丢失所导致的任何损坏不负任何责任。

为了尽量减少信息丢失的风险，我们建议采用多个冗余录像系统，并采取相应的流程对所有模拟和数字信息进行备份。



小心!

始终确保拧紧所有接头，以防液体流入。否则，进入防护罩的水会损坏装置。如要使用密封剂，请确保使用中性密封剂。释放乙酸的密封剂会损坏电子零件。请在防护罩外侧的缆线上使用滴水环。

始终在任何底座的连接器螺纹上使用 Teflon 带和密封剂（由博世单独销售或用户提供）。



注意!

博世建议使用防电涌/防雷设备（本地来源）来保护网络、电源电缆以及摄像机安装地点。请参考 NFPA 780、Class 1 & 2、UL96A，或与您所在国家/地区和当地建筑代码等效的代码。还应参考每个设备（电缆接入建筑、中跨和摄像机情况下的电涌保护装置）的安装说明。

1.5 安全附录



注意!

渗水风险

牢固密封所有接头、设备之间的连接点和所有底座，以防液体流入。否则，进入防护罩的水会损坏设备。始终在任何底座的连接器螺纹上使用Teflon带和密封剂（由博世单独销售或用户提供）。

如要使用密封剂，请确保使用中性密封剂。释放乙酸的密封剂会损坏电子零件。

请在防护罩外侧的缆线上使用滴水环。

1.6 重要通知 - 照明安全



注意!

此产品已通过测试，符合标准IEC62471:2006“灯和灯系统的光生物学安全性”的要求。此产品排放量符合IEC 62471:2006定义的角膜/镜片红外危险的豁免组限制。此产品被发现符合豁免组的红外LED的暴露限制。

IEC 62471 提供一些方法来确定灯或装有灯的产品风险组。IEC 62471 中的风险组指示潜在的光辐射危害的风险度。风险组是根据几十年的灯使用经验以及与光辐射相关的意外伤害的分析制定的。

豁免组 – 没有光学危险被认为可合理预见，即使连续、无限制使用，情况也是如此。典型示例是国内应用场合中使用的大多数磨砂白炽灯和荧光灯。

暴露危险值 (EHV) 是暴露级别（距离、暴露时间）与暴露限制值 (ELV) 的比率。如果 EHV 大于 1，该设备已超过特定风险组的暴露限制值。ELV 是预计光辐射到眼睛或皮肤不会造成不良生物效应的级别。

危险距离 (HD) 是到源的距离，在该位置处，暴露级别等于相应的 ELV。换言之，对于特定风险组，此时 EHV=1。

关于此产品的角膜/镜片红外危险，基于豁免组暴露限制，在 200 毫米的测试距离处，暴露危险值 (EHV) 为 2.19。基于风险组 1 限制的 EHV 为 0.386。豁免组的危险距离为 297 毫米。

下表中汇总了这些值：

危险	豁免组限制		
	t, 持续时间	d, 距离	EHV
角膜/镜片 红外危险	1000秒 危险距离	200毫米 279毫米	2.19

1.7 重要通知

UL 免责声明

Underwriter Laboratories Inc. (下称“UL”) 没有测试本产品安防或信号方面的性能或可靠性。UL 只测试了Standard(s) for Safety for Information Technology Equipment, UL 60950-1 中列出的火灾、电击和/或伤亡危险。UL 认证并不涵盖本产品安全性或信号方面的性能或可靠性。

对于本产品安全性或信号方面的任何性能或可靠性，UL 不做出任何陈述、保证或认证。



注意!

这是 A 类产品。在家庭环境中，该产品可能导致无线干扰，在这种情况下，用户可能需要采用适当的应对措施。

FCC 和 ICES 信息

(仅限美国 和加拿大型号)

本设备符合 FCC 规则第 15 部分的要求。本设备的操作必须满足以下条件：

- 本设备不会引起有害的干扰，而且
- 本设备必须能够承受任何收到的干扰，包括可能引起意外操作的干扰。

注：本设备经测试符合 FCC 规则第 15 部分和加拿大工业部 ICES-003 标准中关于 A 类数字设备的限制规定。这些限制的目的是为了在**商业环境**中操作本设备时，可以提供合理的保护以防止有害干扰。本设备会产生、使用和辐射射频能量。此外，如果未遵照说明手册进行安装和使用，可能会对无线电通信造成有害干扰。在居住区操作本设备可能引起有害干扰，在这种情况下将要求用户自费纠正干扰。未经负责检查合规性的相关方的明确许可，不应进行有意或无意的改装。任何此类改装均可能导致用户失去操作本设备的权利。如有必要，用户应咨询经销商或有经验的无线电/电视技术人员，了解正确的措施。

用户可以在美国联邦通信委员会编写的以下手册中找到帮助信息：《How to Identify and Resolve Radio-TV Interference Problems》。本手册由美国 政府印刷办公室提供，地址：Washington, DC 20402, Stock No. 004-000-00345-4。

1.8 客户支持和服务

如果本设备需要维修，请联系最近的博世安防系统维修中心，获取设备运回授权并了解装运说明。

维修中心

美国

电话：800-366-2283或585-340-4162

传真：800-366-1329

电子邮件：cctv.repair@us.bosch.com

客户服务

电话：888-289-0096

传真：585-223-9180

电子邮件：security.sales@us.bosch.com

技术支持

电话：800-326-1450

传真：585-223-3508或717-735-6560

电子邮件：technical.support@us.bosch.com

维修中心

电话：585-421-4220

传真：585-223-9180或717-735-6561

电子邮件：security.repair@us.bosch.com

加拿大

电话：514-738-2434

传真：514-738-8480

欧洲、中东和非洲地区

请联系当地的分销商或博世销售办事处。使用以下链接：

<http://www.boschsecurity.com/startpage/html/europe.htm>

亚太地区

请联系当地的分销商或博世销售办事处。使用以下链接：

http://www.boschsecurity.com/startpage/html/asia_pacific.htm

更多信息

如需详情，请与最近的博世安防系统办事处联系，或者访问www.boschsecurity.com

2 拆开包装

- 应当小心拆开本装置的包装并谨慎处理。检查包装外部是否存在明显的损坏迹象。如果某件物品似乎在运输途中受损，请立即通知承运商。
- 对照部件清单，确保所有部件均完整无缺。如果缺少某件物品，请通知博世安防系统的销售代表或客户服务代表。
- 如果有任何组件看似受损坏，请勿使用此产品。如果物品损坏，请与博世安防系统公司联系。
- 原始的包装箱是此装置最安全的运载工具，当运回此装置以进行维修时，必须使用此包装箱。请妥善保管以备将来使用。

数量	组件
1	AUTODOME IP 5000i IR摄像机
1	螺丝刀，T15 Torx
4	MAC 地址标签
1	悬吊式接口板
1	M4螺丝
1	快速安装指南
1	安全须知
1	技术说明(EAC)

3 产品说明

借助AUTODOME IP 5000i IR摄像机的多项功能，时刻关注安保情况。该摄像机经过了细致的调整，可在白天提供精细的1080p60高清图像，并可利用智能红外灯在低照度或黑暗条件下提供完整细节。红外灯可根据变焦和视场自动调整红外强度以确保场景的照明均匀。

4

安装附件

型号	描述	安装位置
NDA-U-WMT	墙壁吊装底座	室内墙壁 (直接安装) 室外墙壁 (安装到NDA-U-PAx或NDA-U-WMP)
NDA-U-PA0 NDA-U-PA1 NDA-U-PA2	监控电源盒 (24VAC、120VAC或230VAC)	室内/室外墙壁
NDA-U-CMT	墙角安装适配器	建筑物墙角
NDA-U-PMAL	立杆安装适配器 (大型)	支撑监控摄像机的立杆
NDA-U-WMP	用于墙壁安装、墙角安装或立杆安装的安装板	室内/室外墙壁
NDA-U-RMT	吊装护栏底座	屋顶
LTC 9230/01	平顶安装适配板	平顶

5 准备接线

- ▶ 根据需要准备并安装用于24 VAC、PoE+ (Cat5e/Cat6)、报警和音频的所有缆线。对于24 VAC，遵循最大电缆距离和线规的建议。

采用最小电缆直径时的最大电缆距离 (以米 (英尺) 为单位)

下表给出了在指定瓦数下采用最小电缆直径 (以平方毫米为单位) 时建议的传输距离 (最大值) (以米/英尺为单位)，当电缆直径固定时24 VAC的最大允许功耗为10%。例如，对于功率为20 W的设备，最小电缆直径为1.0平方毫米时建议距离变压器的传输距离为42米 (141英尺)。

型号	瓦特	1.0平方毫米	1.5平方毫米	2.5平方毫米	4.0平方毫米
室内 (天花板)	20	42米 (141英尺)	68米 (225英尺)	109米 (358英尺)	275米 (905英尺)
室外	30	28米 (94英尺)	45米 (150英尺)	72米 (238英尺)	183米 (603英尺)

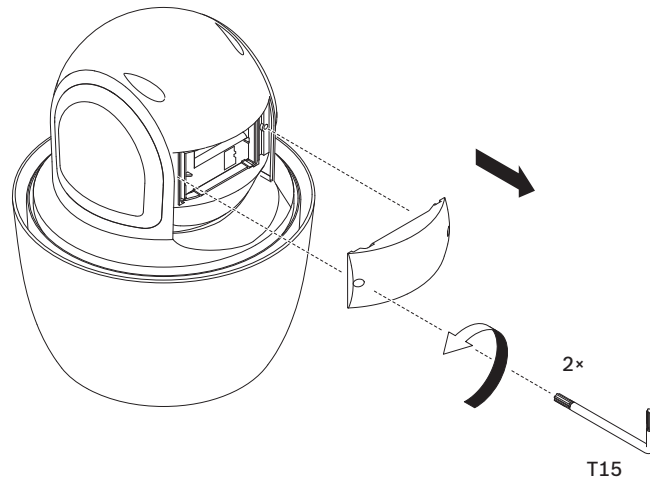
线规

注：公制导线尺寸是标准DIN尺寸 (符合ISO6722标准，单位为平方毫米)。

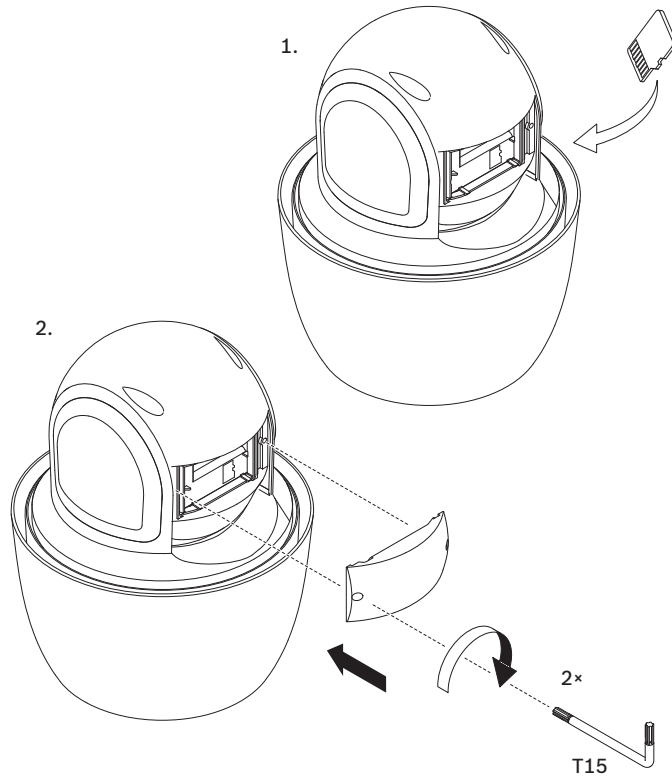
导线直径 (平方毫米)	AWG
1.0	18
1.5	16
2.5	14
4.0	12

6 安装microSD卡 (可选)

1. 松开摄像机防护罩背后的2个六角螺丝。
2. 卸下防护罩盖。



3. 将卡插入插槽内。
4. 装回防护罩盖。
5. 拧紧防护罩盖上的螺丝。



7 安装监控电源盒和摄像机

监控电源盒可直接安装到墙壁、墙角安装底座或立杆安装底座上。

若要安装机柜（电源盒），请按照监控电源盒安装手册中的说明进行操作。

1. 将连接缆线穿过墙壁和底座。

确保电缆的长度足以穿过底座和摄像机安装盖抵达摄像机的接头处。

7.1 安装墙壁底座

1. 滑动墙壁底座上的安装法兰。

2. 使用四个M5螺丝将墙壁底座连接到安装法兰，并将其固定到墙壁底座监控电源盒的前门上。

7.2 连接固定盖和摄像机

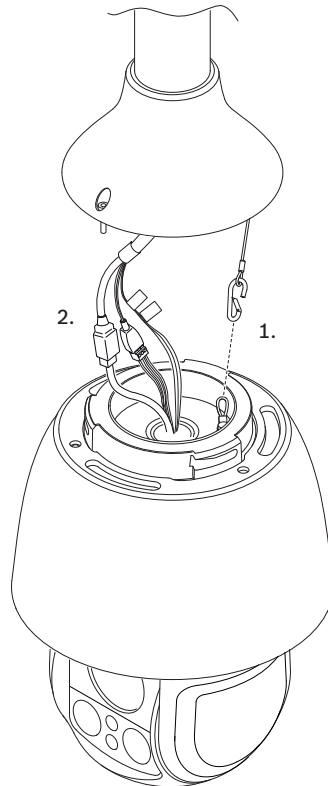
1. 为了实现防水，用Teflon带在墙壁底座末端的螺纹周围缠绕四圈。

2. 将固定盖连接到墙壁底座。

3. 将所有连接缆线穿过固定盖。

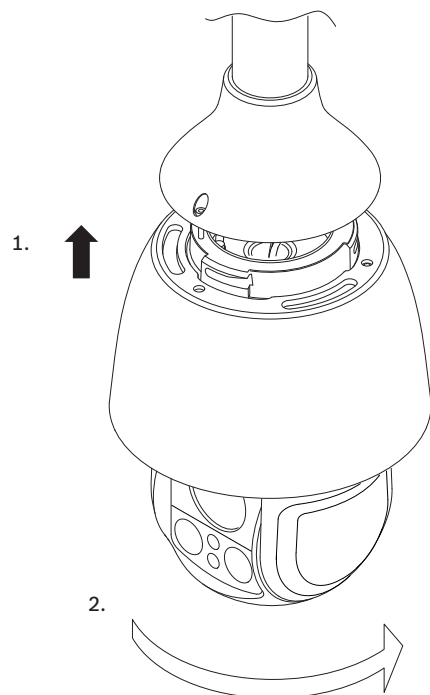
4. 将安全系绳末端的吊钩连接到与摄像机顶部相连的线圈。

5. 将用户所提供电缆上的配对连接器连接到摄像机上的配对连接器。有关详细信息，请参阅“连接”章节。

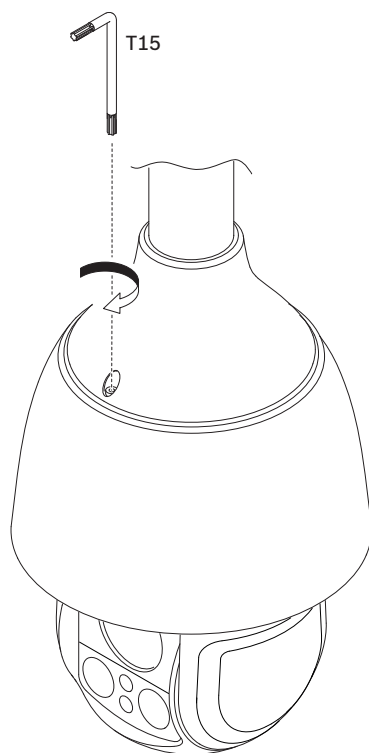


6. 将摄像机的顶部放入固定盖内。

7. 将摄像机沿顺时针方向旋转大约15度以牢固锁定到位。



8. 使用T15 Torx螺丝刀拧紧安全锁定螺丝。



8 安装屋顶底座和摄像机

8.1 安装屋顶底座

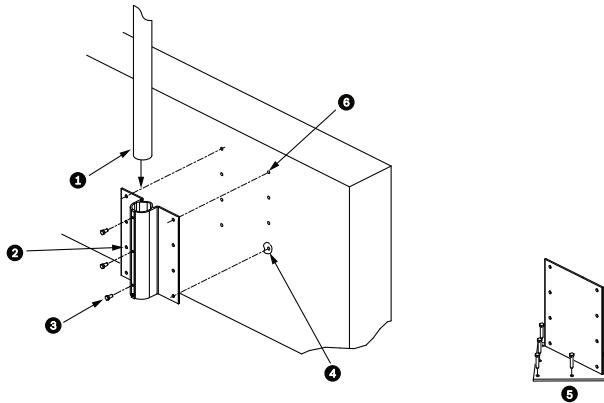
1. 确定摄像机在屋顶墙壁的安装位置，然后将护栏墙壁底座支架作为模板，标记安装孔的位置。



注意!

在护栏底座支架下方留出足够空间，以使视频、控制和报警数据线可以向上穿过护栏臂。在某些安装情况下，可能必须提起摄像机的护栏臂，以便在将其旋转固定到位时避开墙壁的顶部。提供足够长度的导线，以使管道臂可以在屋顶上方旋转，并在摄像机需要维护时旋回。

2. 根据需要为安装固定件钻孔，以使安装表面适合紧固件类型。



图片 8.1: 护栏墙壁底座支架和屋顶底座板

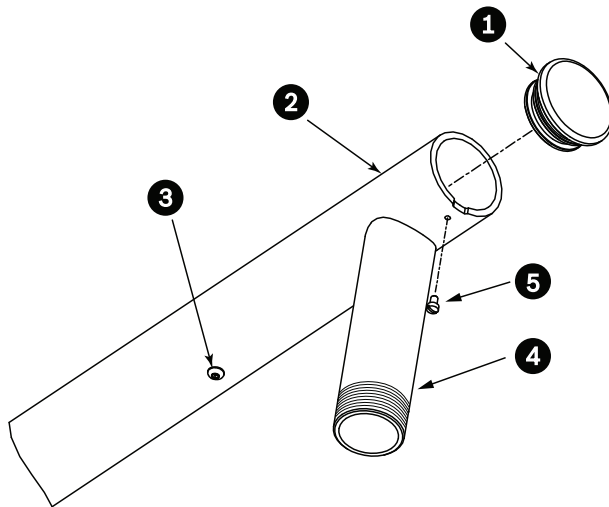
1	管臂	4	在每个紧固件孔四周涂抹密封剂
2	护栏墙壁支架	5	屋顶底座板
3	3/8-16 SS六角螺栓 (随附)	6	至少应使用六(6)个紧固件 (不随附)。图中显示了八(8)个固定孔。

注意!



屋顶护栏底座套件未随附紧固件，因为相应的紧固件取决于与其相连接的底座材料。该材料至少应能承受275千克（600磅）的拉力（例如，最小厚度为19毫米（3/4英寸）的胶合板）。紧固件可包括螺栓、螺柱或方头螺栓。所有紧固件必须由耐腐蚀不锈钢制成，直径为10毫米（3/8英寸）。所有螺栓都必须从安装表面中完全伸出，并用平垫圈、锁紧垫圈和螺母加以固定。所有螺柱都必须锚定到水泥或焊接到钢质背板上。锚定螺栓可用于无法接触到背面的盲板结构。

3. 在安装表面上，用防水密封剂涂抹每个紧固件孔的四周。
4. 至少应使用六(6)个不锈钢紧固件安装护栏墙壁支架，每侧三(3)个。（支架具有八(8)个孔。）注意不要将紧固件拧得过紧，因为这样可能损坏螺纹。如果要护栏底座连接到平顶上，请将可选的LTC 9230/01屋顶底座板连接到屋顶，然后再将护栏墙壁支架连接到屋顶底座板上。
5. 将护栏管道臂插入安装支架，直至触及支架底部。
6. 卸下臂前部的端盖。将视频、控制和电源线从管道臂底部穿过，并从前端穿出。



图片 8.2: NDA-U-RMT

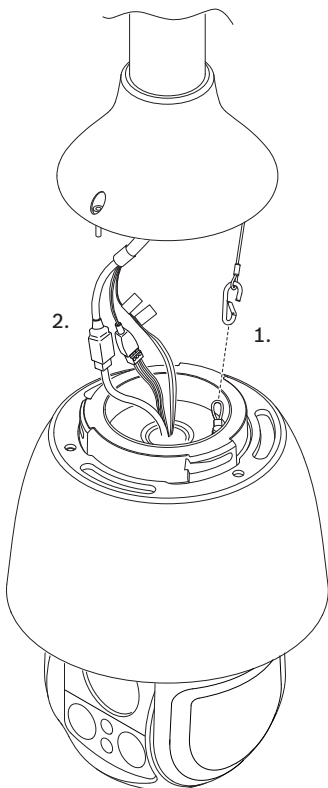
1	带O形环的端盖
2	护栏管道臂
3	1/4-20 SS有头螺丝
4	排放管
5	10-24 SS盘头螺丝

7. 将视频、控制和报警数据线从管道臂前端穿入，并沿管道向下，并从排放管中引出。更换端盖。
8. 在排放管螺纹上至少缠绕五层Teflon带。

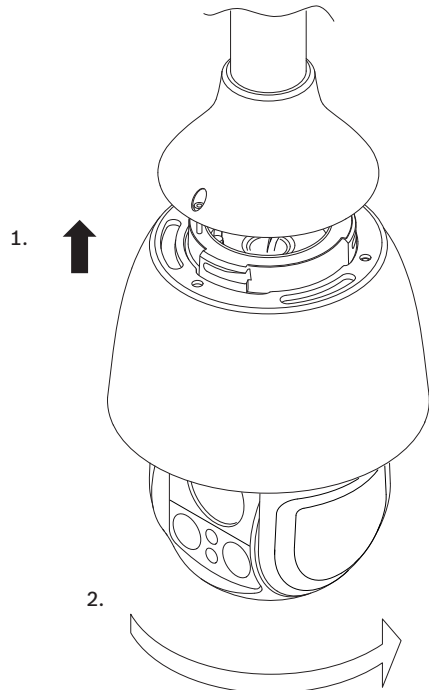
8.2

连接固定盖和摄像机

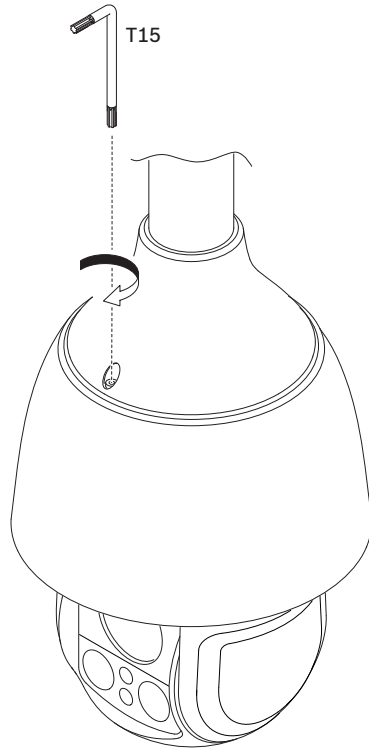
1. 为了实现防水，用Teflon带在墙壁底座末端的螺纹周围缠绕四圈。
2. 将固定盖连接到墙壁底座。
3. 将所有连接缆线穿过固定盖。
4. 将安全系绳末端的吊钩连接到与摄像机顶部相连的线圈。
5. 将用户所提供电缆上的配对连接器连接到摄像机上的配对连接器。有关详细信息，请参阅“连接”章节。



6. 将摄像机的顶部放入固定盖内。
7. 将摄像机沿顺时针方向旋转大约15度以牢固锁定到位。



8. 使用T15 Torx螺丝刀拧紧安全锁定螺丝。



9 连接



小心!

符合 EN50130-4 报警标准 – 安全应用场合的 CCTV

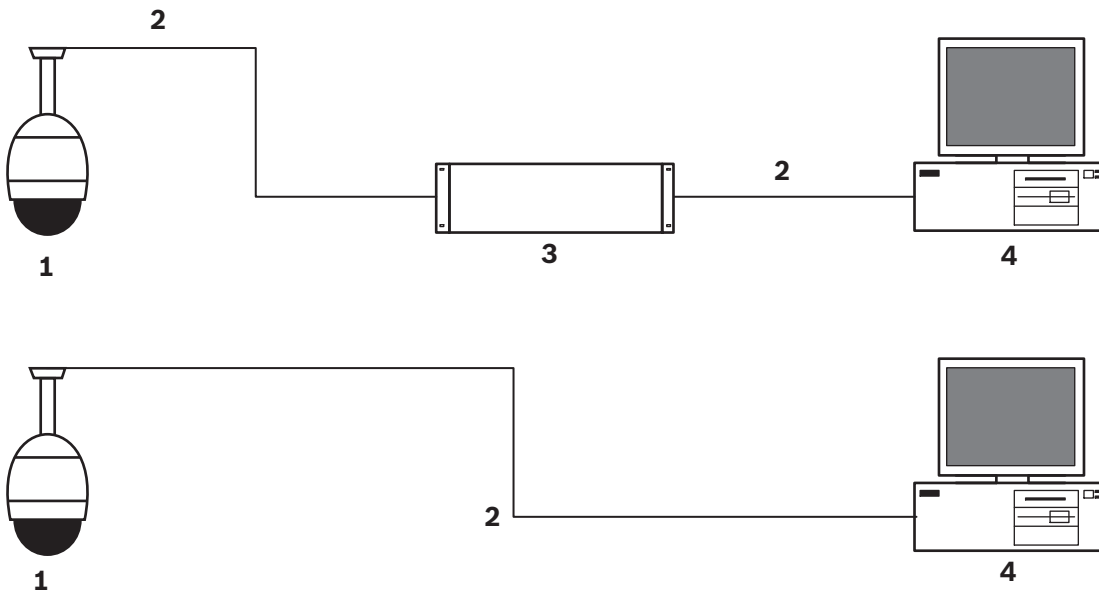
为了满足 EN50130-4 报警标准的要求，必须配备辅助的不间断电源 (UPS)。对于产品数据表中指定的电源级别，该 UPS 必须具有 2–6 毫秒的**转换时间**，并且具有大于 5 秒的**备份运行时间**。

注：有关电缆捆绑要求和限制，请查阅美国国家电工标准 (NEC)。

- ▶ 将电缆连接到摄像机的 24 VAC 导线。

标签ID	说明	电缆导线颜色
AC24V	24 VAC	红色
AC24V	24 VAC	黑色
EARTH	接地	黄色/绿色

- ▶ 将以太网电缆连接到摄像机的 RJ45 连接器。下图显示了典型的系统配置。



图片 9.1: AUTODOME IP 系统配置

1	AUTODOME 摄像机
2	IP 连接 (以太网/CAT5/CAT6) (最大 100 米)
3	网络交换机
4	网络设备 (具有监控功能的计算机、DVR/NVR 等)

- ▶ 如果需要，按照下表所示连接报警和/或音频导线。

标签ID	说明	电缆导线颜色
ALARM_COM	报警通信	红色
ALARM_OUT	报警输出	棕色
ALARM_IN1	报警输入 1	白色
ALARM_IN2	报警输入 2	蓝色

标签ID	说明	电缆导线颜色
AUDIO OUT	音频输出	灰色
GND	接地	黑色
AUDIO GND	音频接地	绿色
AUDIO IN	音频输入	紫色

10 维护

球型罩在处理与清洁时需要特别小心以避免划伤。



注意!

为了避免防护罩内部湿气水分过度饱和，应限制球型罩与防护罩断开连接的时间量。博世建议用户将球型罩从防护罩卸下的时间不要超过五(5)分钟。

球型罩处理

球型罩可能随附了保护性塑料板。建议在准备安装之前，始终以这种方式存储球型罩。在处理球型罩时必须严加限制，因为任何刮痕都会影响其透视能力。

球型罩清洁

如果需要对球型罩进行清洁，请按照以下步骤进行操作，并遵守下面列出的所有警告事项。

清洁球型罩内部

不要用布擦拭或清洁极其柔软的内部表面。通过喷射清洁干燥的压缩空气(最好使用喷雾器)去除内部表面的灰尘。



警告!

请勿使用含酒精的溶剂清洁球型罩。这会导致聚碳酸酯变得浑浊，并且随着时间的推移，将会导致应力老化，进而造成球型罩变得易碎。

清洁球型罩外部

球型罩的外部采用了硬涂层以提供额外的保护。如果必需清洁，则请仅使用适合安全清洁玻璃镜片的清洁剂和布料。使用干燥的非磨损性布料擦干球型罩，以防止出现水斑。请勿使用任何磨损性材料或清洁剂擦洗球型罩。

博世建议您使用NOVUS“1号”塑料清洁光亮剂(或等效物品)根据制造商说明清洁球型罩外部。请参阅www.novuspolish.com，进行订购或查找当地的分销商。

注意

- 请勿在阳光强烈或炎热的天气条件下清洁球型罩。
- 请勿在球型罩上使用磨损性或强碱性清洁剂。
- 请勿使用刀片或其它锋利工具刮擦球型罩。
- 请勿在球型罩上使用苯、汽油、丙酮或四氯化碳等化学物质。

11 停止使用

11.1 转让

本装置应与本安装指南一并交付。

11.2 回收处理



回收处理

博世产品采用高品质的材料和组件进行开发和制造，可以回收利用。

此符号表示在电子和电气设备达到其使用寿命期限时，应与生活垃圾分开处理。

在欧盟，已经有独立的收集机构来处理废旧的电气和电子产品。请在您当地的公共废物收集点或回收中心处理这些设备。

Bosch Security Systems B.V.

Torenallee 49

5617 BA Eindhoven

Netherlands

www.boschsecurity.com

© Bosch Security Systems B.V., 2017