



AUTODOME IP 5000i IR

NDP-5502-Z30L



BOSCH

ko InstallationManual

목차

1	안전	4
1.1	본 매뉴얼 정보	4
1.2	법률 정보	4
1.3	안전 수칙	4
1.4	중요 안전 지침	5
1.5	안전 유의 사항	6
1.6	중요 공지 사항 - 조명 안전	6
1.7	중요 공지 사항	7
1.8	고객 지원 및 서비스	8
2	포장 풀기	9
3	제품 설명	10
4	액세서리 장착	11
5	배선 준비	12
6	microSD 카드 설치(옵션)	13
7	감시 캐비닛 및 카메라 설치	15
7.1	벽면 거치대 설치	15
7.2	장착 캡 및 카메라 부착하기	15
8	지붕 거치대 및 카메라 설치	17
8.1	지붕 거치대 설치	17
8.2	장착 캡 및 카메라 부착하기	18
9	연결	21
10	유지보수	23
11	서비스 해제	24
11.1	전송	24
11.2	폐기	24

1 안전

1.1 본 매뉴얼 정보

본 매뉴얼은 철저한 감독하에 만들어졌으며 여기에 포함된 정보는 모두 검증되었습니다. 인쇄 시 텍스트가 완성되고 정확한 상태이지만, 제품 개발이 진행 중이므로 매뉴얼의 내용이 예고 없이 변경될 수 있습니다. Bosch Security Systems는 오류, 불완전 또는 본 매뉴얼과 설명된 제품의 불일치로 인한 직접 또는 간접적 손해에 대해 책임을 지지 않습니다.

1.2 법률 정보

저작권

본 매뉴얼은 Bosch Security Systems, Inc의 지적 재산이며, 저작권의 보호를 받습니다. All rights reserved.

상표

본 문서에 사용된 모든 하드웨어 및 소프트웨어 제품 이름은 등록 상표일 수 있으며 그에 따라 취급해야 합니다.

1.3 안전 수칙

본 매뉴얼에서는 특별한 상황에 대한 주의를 끌기 위해 다음 기호 및 표기법이 사용됩니다.



위험!

고위험: 이 기호는 제품 내 "위험 전압"과 같이 긴박한 위험 상황을 나타냅니다. 피하지 않을 경우, 감전, 심각한 상해 또는 사망에 이를 수 있습니다.



경고!

중위험: 잠재적 위험 상황을 나타냅니다. 피하지 않을 경우, 경미하거나 심하지 않은 상해를 입을 수 있습니다.



주의!

저위험: 잠재적 위험 상황을 나타냅니다. 피하지 않을 경우, 재산상의 피해나 장치 손상의 위험이 발생할 수 있습니다.



참고!

이 기호는 사람의 안전 또는 재산의 보호와 직간접적으로 관련된 정보나 회사 정책을 나타냅니다.

1.4 중요 안전 지침

아래 안전 지침을 읽고 수행한 후 나중에 참조할 수 있도록 잘 보관하십시오. 장치를 작동하기 전에 모든 경고 사항을 준수하십시오.

1. 마른 천으로만 청소하십시오. 액체 클리너나 분사식 클리너를 사용하지 마십시오.
2. 라디에이터, 히터, 스토브 등의 열원 또는 기타 열을 발산하는 일체의 장치(애플 포함) 근처에 장치를 설치하지 마십시오.
3. 종류에 상관없이 어떠한 액체도 장치 위에 흘리지 마십시오.
4. 전원 이상 및 낙뢰로 인한 서지로부터 장치를 보호할 수 있도록 관련 안전 수칙을 준수하십시오.
5. 운영 지침에 명시된 제어 장치만 조정하십시오.
6. 라벨에 표시된 유형의 전원에만 장치를 연결하여 사용하십시오.
7. 자격을 갖춘 전문가가 아닌 경우, 손상된 장치를 직접 수리하려 하지 마십시오. 모든 수리는 자격을 갖춘 정비 인력에게 의뢰하십시오.
8. 제조업체의 지침 및 현지의 관련 법규에 따라 장치를 설치하십시오.
9. 제조업체가 지정한 장착물/액세서리만 사용하십시오.
10. 특히 연결 지점에서 모든 연결 케이블을 발생 가능한 손상으로부터 보호하십시오.



주의!

설치 작업은 반드시 자격을 갖춘 인력이 ANSI/NFPA 70(National Electrical Code®(NEC)), Canadian Electrical Code, Part I(CE Code 또는 CSA C22.1) 및 현지의 관련 법규에 따라 실시해야 합니다. Bosch Security Systems, Inc.는 올바르게 설치하거나 부적절한 설치로 인해 발생한 어떠한 손상 또는 손실에 대해서도 책임을 지지 않습니다.

전극 전원 스위치 - 단자 간 간격이 최소 3mm 이상 유지되도록 전극 전원 스위치를 건물의 전기 설비에 연결합니다. 하우징을 열어야 하는 경우 장치에 대한 전압을 끌 수 있도록 이 전극 스위치를 주 차단 장치로 사용합니다.

카메라 신호 - NEC800(CEC 섹션 60)에 따라 카메라 신호가 140ft 이상이면 주 보호기를 사용하여 케이블을 보호합니다.

퓨즈 정격 - 장치의 안전을 보호하기 위해 최대 퓨즈 정격인 16A로 지선 회로 보호를 유지해야 합니다. 이 경우 NEC800(CEC 섹션 60)에 따라 수행해야 합니다.

실외 신호 - 특히 전원 및 피뢰침으로부터의 틈새와 과도 상태 보호와 관련하여 실외 신호를 위한 설비는 NEC725 및 NEC800(CEC 규칙 16-224 및 CEC 섹션 60)에 따라야 합니다.

전원 분리 - 전원에 전원 코드를 삽입할 때마다, 또는 고출력 PoE(High Power-over-Ethernet) 전원이 이더넷 CAT 5E/6 케이블을 통해 공급될 때 장치에 전력이 공급됩니다. 전원 코드는 모든 장치에 대한 전압을 차단하기 위한 주 전원 분리 장치입니다. 장치에 전력을 공급하기 위해 고출력 PoE 또는 PoE+(820.3at)가 사용될 때, 전력은 이더넷 케이블을 통해 공급되며 그런 다음 이 케이블은 모든 장치에 대한 전압을 차단하기 위한 주 전원 분리 장치가 됩니다.

비디오 손실 - 디지털 비디오 녹화는 본래 비디오 손실을 수반하므로 Bosch Security Systems는 비디오 정보 누락에 따른 어떠한 손해에 대해서도 책임을 지지 않습니다.

정보 손실의 위험을 최소화하기 위해 여러 개의 중복 녹화 시스템을 사용하고 모든 아날로그 및 디지털 정보를 백업하는 절차를 수행하는 것이 좋습니다.



주의!

액체가 새지 않는 방수 밀봉을 보장하기 위해 항상 모든 피팅을 확실히 조이십시오. 그렇게 하지 않으면 하우징으로 물이 들어가 장치를 손상시킬 수 있습니다. 밀봉재가 사용되는 경우 중성 경화 유형의 밀봉재인지 확인하십시오. 아세트산을 방출하는 밀봉재는 전자 장치를 손상시킬 수 있습니다. 하우징 외부의 배선에는 드립 루프를 사용하십시오.

모든 마운트의 커넥터 나사산에는 항상 테플론 테이프와 밀봉재를 사용하십시오(Bosch가 별매 또는 사용자 제공).

**참고!**

Bosch는 서지/낙뢰 보호 장치(현지 구매)를 사용하여 네트워크 및 전원 케이블과 카메라 설치 현장을 보호하기를 권장합니다. NFPA 780, Class 1 & 2, UL96A, 또는 해당 국가/지역이나 현지의 건축 규정을 참고하십시오. 또한 각 장치(케이블이 건물, 미드스팬, 카메라에 들어가는 위치의 서지 보호 장치)의 설치 설명서를 참고하십시오.

1.5**안전 유의 사항****참고!****물 침투의 위험**

액체가 새지 않는 방수 밀봉을 보장하기 위해 항상 장치와 거치대 사이의 피팅과 연결 지점을 확실히 조이십시오. 그렇게 하지 않으면 하우징으로 물이 들어가 장치를 손상시킬 수 있습니다. 모든 거치대의 커넥터 나사산에는 항상 테플론 테이프와 밀봉재를 사용하십시오(Bosch에서 별매 또는 사용자 제공). 밀봉재가 사용되는 경우 중성 경화 유형의 밀봉재인지 확인하십시오. 아세트산을 방출하는 밀봉재는 전자 장치를 손상시킬 수 있습니다. 하우징 외부의 배선에는 드립 루프를 사용하십시오.

1.6**중요 공지 사항 - 조명 안전****참고!**

본 제품은 IEC62471:2006 “램프와 램프 시스템의 광생물학적 안전” 표준에 따라 테스트를 거친 제품입니다. 제품의 방출량은 IEC 62471:2006에서 정한 바에 따라 각막/수정체 적외선 위험에 대한 면제 그룹 제한에 부합합니다. 본 제품은 IR LED에 대한 면제 그룹 노출 한계 기준을 충족하는 것으로 밝혀졌습니다.

IEC 62471에서는 모든 램프 또는 램프가 통합되어 있는 모든 제품의 위험 그룹을 결정하기 위한 방법을 제시합니다. IEC 62471의 위험 그룹은 잠재적 시방사 위험에 따른 위험도를 나타냅니다. 위험 그룹은 수십 년에 걸친 램프 사용 경험과 시방사와 관련된 사고로 인한 부상의 분석 결과를 바탕으로 개발되었습니다.

면제 그룹 – 연속적, 무제한적 사용에 대해서도 어떤 광학적 위험이든 합리적으로 예측할 수 없는 것으로 간주됩니다. 전형적인 예로는 가정용으로 사용되는 대부분의 반투명 백열등과 형광등이 있습니다.

노출 위험 값(EHV)은 노출 수준(거리, 노출 시간)과 노출 한계 값(ELV)의 비입니다. EHV가 1보다 크면 장치가 특정 위험 그룹에 대한 노출 한계 값을 초과한 것입니다. ELV는 눈이나 피부에 대한 시방사가 생물학적 부작용을 일으킬 것으로 예상되지 않는 수준입니다.

위험 거리(HD)는 노출 수준이 적절한 ELV와 동일한 광원으로부터의 거리입니다. 즉, 특정 위험 그룹에 대해 EHV=1일 때입니다.

이 제품의 각막/수정체 적외선 위험에 관해, 200mm의 테스트 거리에서 측정된 노출 위험 값(EHV)은 면제 그룹 노출 한계를 기준으로 2.19입니다. 위험 그룹 1 한계를 기준으로 한 EHV는 0.386입니다. 면제 그룹에 대한 HD는 297mm입니다.

이런 값을 아래 표에 요약했습니다.

위험	면제 그룹 한계		
	t, 지속 시간	d, 거리	EHV
각막/수정체 적외선 위험	1,000초 위험 거리	200mm 279mm	2.19

1.7

중요 공지 사항

UL 책임제한공지

Underwriter Laboratories Inc.("UL")는 본 제품의 보안 또는 신호 관련 성능 또는 안정성을 시험하지 않았습니다. UL은 Standard(s) for Safety for Information Technology Equipment, UL 60950-1에 규정된 화재, 감전 및/또는 부상 위험에 관한 테스트만 완료했습니다. 본 제품의 보안 또는 신호 관련 성능 또는 안정성에는 UL 인증이 적용되지 않습니다.

UL은 본 제품의 보안 또는 신호 관련 기능의 성능 또는 안전성에 관한 어떠한 표명, 보증 또는 인증도 하지 않습니다.



참고!

이 제품은 **클래스 A** 제품입니다. 가정에서 이 제품을 사용하면 무선 간섭이 발생할 수 있으며, 이로 인해 사용자가 적절한 조치를 취해야 할 수도 있습니다.

FCC 및 ICES 정보

(미국 및 캐나다 모델만 해당)

이 장치는 FCC 규정의 파트 15를 준수합니다. 다음 조건에 따라 작동됩니다.

- 이 장치가 유해한 간섭을 일으킬 수 없습니다.
- 이 장치는 바람직하지 않은 작동을 일으킬 수 있는 간섭을 포함하여, 받게 되는 그 어떤 간섭도 허용해야 합니다.

참고: 이 장치는 테스트 결과 FCC 규정(파트 15) 및 Industry Canada ICES-003에 명시된 **클래스 A** 디지털 장치에 관한 규정 한도를 준수하는 것으로 확인되었습니다. 상기 한도는 **상업 환경**에서 장비가 작동할 때 유해한 간섭이 제한되도록 설정되어 있습니다. 이 장치는 무선 주파수 에너지를 발생, 사용 및 방출하며, 사용자 매뉴얼에 따라 설치 및 사용하지 않을 경우 무선 통신에 유해한 간섭을 일으킬 수 있습니다. 주거 지역에서 이 장비를 작동하면 유해한 간섭을 일으킬 가능성이 높고, 이 경우 사용자는 자비를 들여 간섭 문제를 해결해야 할 것입니다.

규정 준수에 책임 있는 당사자의 명시적 승인 없이 의도적이든 비의도적이든 장비를 개조해서는 안 됩니다. 이러한 개조로 인해 사용자의 장비 작동 권한이 무효화될 수 있습니다. 필요한 경우, 사용자는 대리점 또는 숙련된 무선/TV 기술자에게 시정 조치를 의뢰해야 합니다.

연방 통신 위원회(FCC)에서 작성한 무선-TV 간섭 문제를 식별 및 확인하는 방법 책자를 참조할 수 있습니다. 이 책자는 U.S. Government Printing Office, Washington, DC 20402에서 구할 수 있습니다(Stock No. 004-000-00345-4).

1.8 고객 지원 및 서비스

이 장치에 서비스가 필요한 경우 가까운 Bosch Security Systems 서비스 센터에 연락하여 반품 및 선적 지시에 대한 승인을 받으십시오.

서비스 센터

미국

전화: 800-366-2283 또는 585-340-4162

팩스: 800-366-1329

전자 메일: cctv.repair@us.bosch.com

고객 서비스

전화: 888-289-0096

팩스: 585-223-9180

전자 메일: security.sales@us.bosch.com

기술 지원

전화: 800-326-1450

팩스: 585-223-3508 또는 717-735-6560

전자 메일: technical.support@us.bosch.com

수리 센터

전화: 585-421-4220

팩스: 585-223-9180 또는 717-735-6561

전자 메일: security.repair@us.bosch.com

캐나다

전화: 514-738-2434

팩스: 514-738-8480

유럽, 중동 및 아프리카 지역

지역 대리점 또는 Bosch 영업소에 문의하십시오. 다음 링크를 사용하십시오.

<http://www.boschsecurity.com/startpage/html/europe.htm>

아시아 태평양 지역

지역 대리점 또는 Bosch 영업소에 문의하십시오. 다음 링크를 사용하십시오.

http://www.boschsecurity.com/startpage/html/asia_pacific.htm

자세한 정보

자세한 정보가 필요한 경우 가까운 Bosch Security Systems 영업소로 연락하거나 www.boschsecurity.com을 참조하시기 바랍니다.

2 포장 풀기

- 조심스럽게 포장을 풀고 주의하여 장치를 다루십시오. 손상된 부분이 있는지 제품의 외관을 육안으로 확인합니다. 물품이 배송 중 손상된 것으로 보이면 즉시 운송업체에 알려주세요.
- 아래의 구성 요소 목록에 나와 있는 구성 요소가 모두 포함되어 있는지 확인하십시오. 누락된 항목이 있으면 Bosch Security Systems 판매 또는 고객 서비스 담당자에게 알려주세요.
- 구성 요소가 손상된 것으로 보이면 이 제품을 사용하지 마십시오. 제품이 손상된 경우 Bosch Security Systems로 연락하십시오.
- 서비스를 받기 위해 장치를 반환할 경우 원래 포장 상자를 사용하는 것이 가장 안전합니다. 나중에 사용할 수 있도록 보관하십시오.

수량	구성품
1	AUTODOME IP 5000i IR 카메라
1	T15 Torx 드라이버
4	MAC 주소 라벨
1	펜던트 연결 플레이트
1	M4 나사
1	빠른 설치 설명서
1	안전 지침
1	기술 설명(EAC)

3 **제품 설명**

AUTODOME IP 5000i IR 카메라의 각종 기능을 이용하여 보안을 유지할 수 있습니다. 지능형 IR 조명을 통해 낮 시간 동안에는 섬세한 1080p60 HD 이미지를 제공하고 빛이 약하거나 없는 환경에서는 완전한 디테일을 제공할 수 있도록 카메라가 정교하게 조정됩니다. IR 조명이 장면의 밝기가 균일하도록 줌과 시야각에 따라 IR 세기를 자동으로 조정합니다.

4 액세서리 장착

모델 번호	설명	설치 위치
NDA-U-WMT	펜던트형 벽면 거치대	실내 벽면(직접 설치) 실외 벽면(NDA-U-PAx 또는 NDA-U-WMP에 설치)
NDA-U-PA0 NDA-U-PA1 NDA-U-PA2	감시 캐비닛 (24VAC, 120VAC, 또는 230VAC)	실내/실외 벽면
NDA-U-CMT	코너 장착 어댑터	건물의 코너
NDA-U-PMAL	장대 장착 어댑터(대형)	감시 카메라를 지지하는 장대
NDA-U-WMP	벽면 장착, 코너 장착, 장대 장착을 위한 장착 플레이트	실내/실외 벽면
NDA-U-RMT	펜던트형 난간 거치대	지붕
LTC 9230/01	평지붕 장착 어댑터	평지붕

5 배선 준비

- ▶ 필요에 따라 24VAC, PoE+(Cat5e/Cat6), 알람 및 오디오의 배선을 모두 준비하고 설치합니다. 24VAC의 경우 최대 케이블 거리 및 와이어 게이지에 대한 권장 사항을 따르십시오.

최소 케이블 직경당 최대 케이블 거리(m(ft))

다음 표에 케이블 직경이 고정된 경우 및 24VAC의 최대 허용 전력 소비가 10%인 경우 지정된 전력량에 따라 권장되는 최소 케이블 직경(mm²)당 최대 전송 거리(m(ft))가 나와 있습니다. 예를 들어, 장치가 20W이고 최소 케이블 직경이 1.0mm²인 경우 권장 전송 거리는 변압기로부터 42m(141ft)입니다.

모델	와트(W)	1.0mm ²	1.5mm ²	2.5mm ²	4.0mm ²
실내(천장)	20	42m(141ft)	68m(225ft)	109m(358ft)	275m(905ft)
실외	30	28m(94ft)	45m(150ft)	72m(238ft)	183m(603ft)

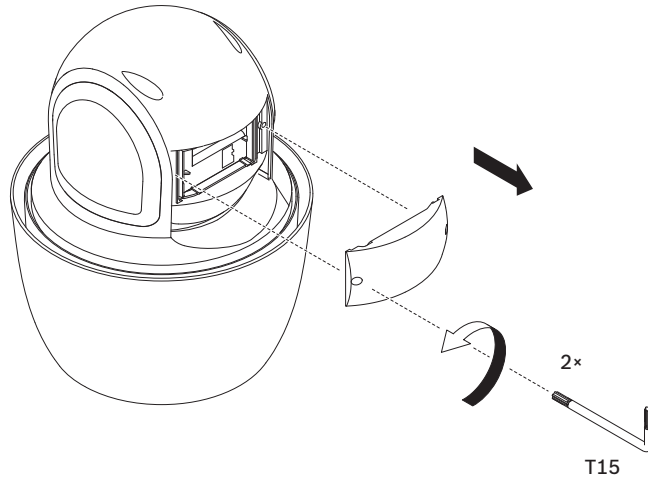
와이어 게이지

참고: 미터법 와이어 크기가 표준 DIN 크기입니다(ISO6722, mm²).

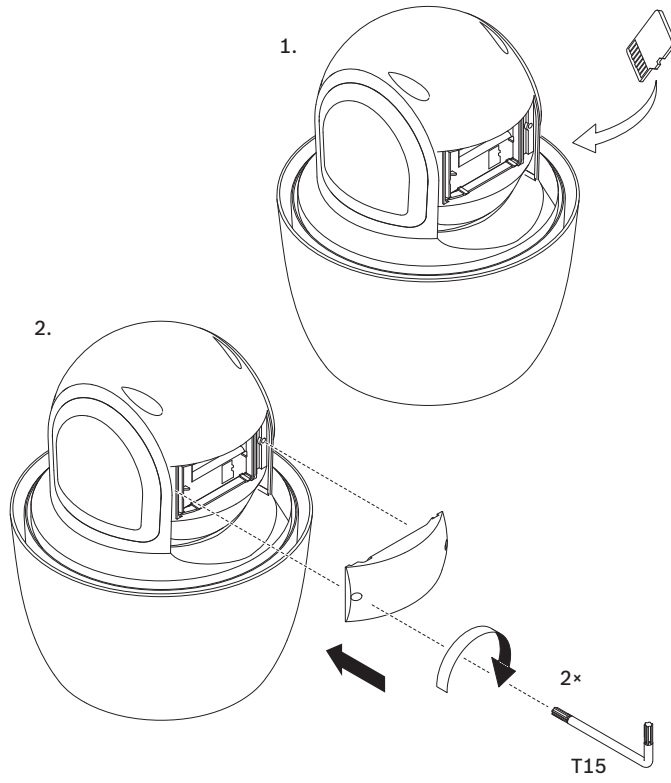
와이어 직경(mm ²)	AWG
1.0	18
1.5	16
2.5	14
4.0	12

6 microSD 카드 설치(옵션)

1. 카메라 하우징 뒷면에서 Hex 나사 두 개를 풉니다.
2. 하우징 덮개를 분리합니다.



3. 슬롯에 카드를 넣습니다.
4. 하우징 덮개를 교체합니다.
5. 하우징 덮개에서 나사를 조입니다.



7 감시 캐비닛 및 카메라 설치

감시 캐비닛은 벽면, 코너 거치대, 또는 장대 거치대에 직접 장착할 수 있습니다. 캐비닛(전원 박스) 설치 방법은 감시 캐비닛 *설치 매뉴얼*에서 확인하십시오.

1. 케이블을 벽면과 거치대에 통과시킵니다.

이때 케이블은 거치대와 카메라의 장착 캡을 통과해 카메라의 연결부에 닿을 만큼 길어야 합니다.

7.1 벽면 거치대 설치

1. 장착 플랜지를 벽면 거치대 위에 끼웁니다.

2. M5 나사 4개를 사용해 벽면 거치대를 장착 플랜지와 직접 연결 플레이트에 부착합니다.

7.2 장착 캡 및 카메라 부착하기

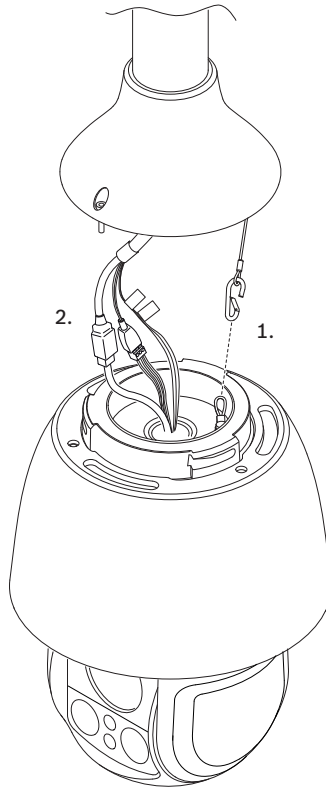
1. 물이 침투하지 못하도록 벽면 거치대 끝의 나사산 부분을 테프론 테이프로 4번 감습니다.

2. 벽면 거치대에 장착 캡을 부착합니다.

3. 연결 케이블을 모두 장착 캡에 관통시킵니다.

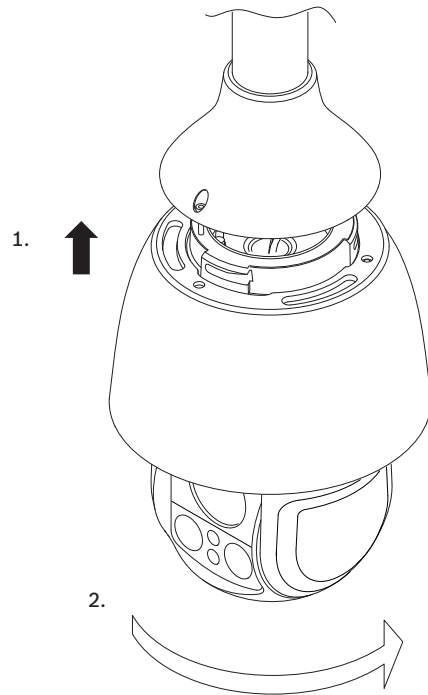
4. 안전끈의 끝부분에 있는 후크를 카메라의 상단에 부착된 루프에 부착합니다.

5. 벽에서 연결되는 사용자 제공 케이블의 접합 커넥터를 카메라의 접합 커넥터에 연결합니다. 자세한 내용은 연결 장을 참조하십시오.

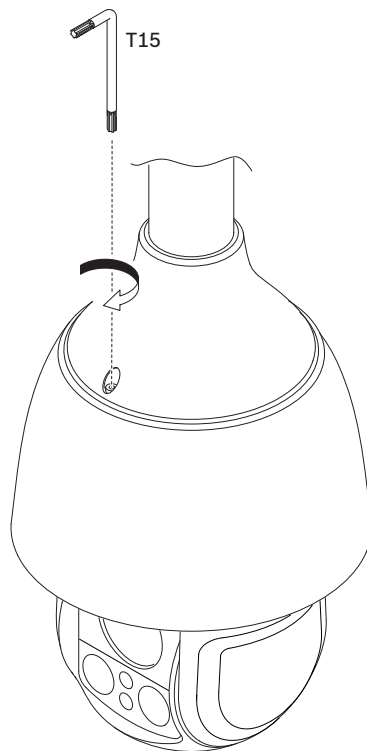


6. 장착 캡 내부에 카메라 상단 배치

7. 카메라를 시계 방향으로 15도 정도 회전시켜 제자리에 단단하게 잠급니다.



8. T15 Torx 드라이버로 안전 잠금 나사를 고정합니다.



8 지붕 거치대 및 카메라 설치

8.1 지붕 거치대 설치

1. 지붕 벽면에서 카메라를 설치할 위치를 결정한 다음, 난간 벽면 장착 브래킷을 벽면에 대고 구멍 위치를 표시합니다.



참고!

이때 난간 장착 브래킷 아래에는 동영상, 제어, 알람 와이어를 암에 통과시켜 연결하기에 충분한 공간이 있어야 합니다. 설치 환경에 따라서는, 카메라가 회전할 때 벽면에 걸리지 않도록 암의 높이를 조절해야 할 수도 있습니다. 카메라 유지보수 작업 시에 파이프 암을 지붕 위로 회전시킬 수 있어야 하므로, 와이어는 느슨하게 연결합니다.

2. 필요에 따라 장착 표면에 장착 앵커의 파스너 규격에 맞는 구멍을 뚫습니다.

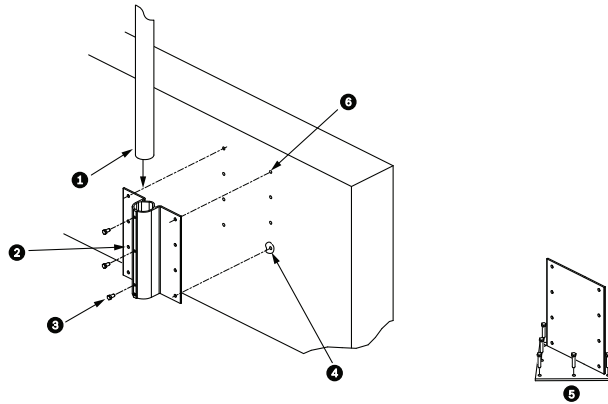


그림 8.1: 난간 벽면 장착 브래킷 및 지붕 장착 플레이트

1	파이프 암	4	밀봉재를 사용하여 파스너 구멍을 모두 막습니다.
2	난간 벽면 브래킷	5	지붕 장착 플레이트
3	3/8-16 SS 육각 머리 볼트(제공됨)	6	파스너(제공되지 않음)를 최소 6개 사용합니다. 그림에는 파스너 구멍이 8개 있습니다.

참고!

거치대를 장착하는 표면의 재질에 따라 적절한 파스너를 사용해야 하므로, 파스너는 지붕 난간 거치대 키트와 함께 제공되지 않습니다. 장착 표면의 재질은 인발 강도가 최소 275kg여야 합니다(예를 들면 합판의 경우 최소 19mm여야 합니다). 파스너로는 볼트, 스테드, 지연 나사 등을 사용할 수 있습니다. 파스너는 모두 부식 방지 스테인리스 스틸 소재여야 하며 직경은 10mm여야 합니다.

볼트 체결 시에는 장착 표면에 완전히 통과시킨 다음 평와셔, 로크 와셔, 너트로 고정해야 합니다. 스테드는 콘크리트에 고정하거나 강철 지지 플레이트에 용접해야 합니다. 후면에 개구부가 없어 접근이 불가능한 구조물의 경우 앵커 볼트를 사용할 수 있습니다.



3. 방수 밀봉재를 사용해 장착 표면의 파스너 구멍을 모두 막습니다.
4. 스테인리스 스틸 파스너를 한쪽에 3개씩 6개 이상 사용하여 난간 벽면 브래킷을 부착합니다. (브래킷에는 구멍이 8개 있습니다.) 파스너를 지나치게 조일 경우 나사산이 망가질 수 있으므로 주의합니다. 난간 거치대를 평지붕에 장착하는 경우, 필요에 따라 LTC 9230/01 지붕 장착 플레이트를 지붕에 장착한 후 난간 벽면 브래킷을 지붕 장착 플레이트에 부착합니다.
5. 난간 파이프 암을 장착 브래킷에 끝까지 끼웁니다.

6. 암의 전면에 있는 캡을 제거합니다. 동영상, 제어 및 전원 와이어를 파이프 암의 아래쪽에 넣어 앞 쪽 끝으로 빼냅니다.

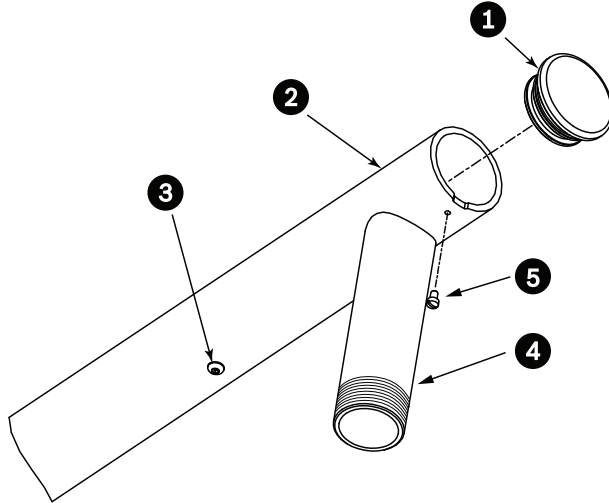


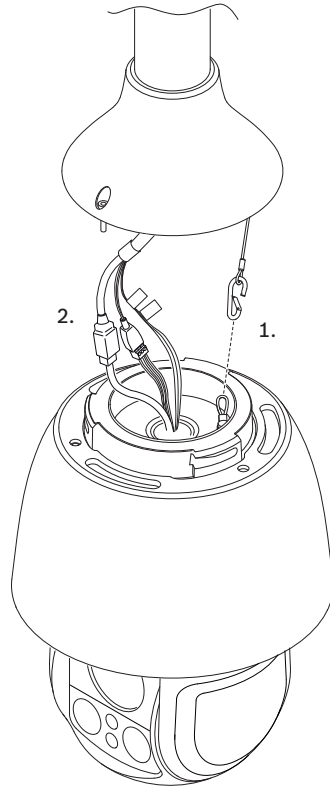
그림 8.2: NDA-U-RMT

1	O-링 밀봉 캡
2	난간 파이프 암
3	1/4-20 SS 캡 나사
4	다운 파이프
5	10-24 SS 냄비머리 나사

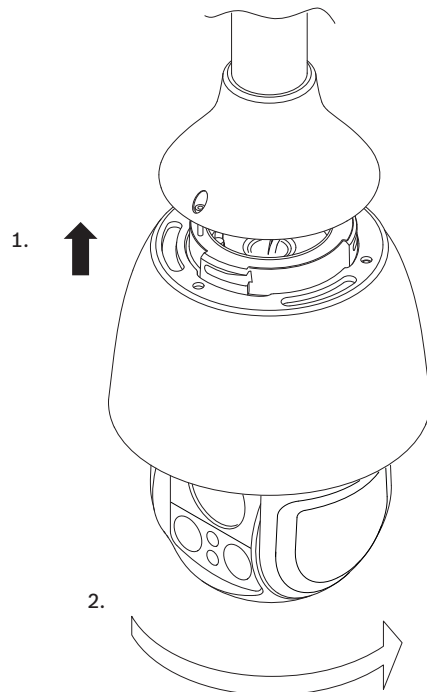
7. 암의 앞쪽 끝으로 빼낸 동영상, 제어, 전원 와이어를 구부리고 다운 파이프에 통과시켜 아래로 빼냅니다. 캡을 다시 끼웁니다.
8. 다운 파이프의 나사산 부분에 테프론 테이프를 5번 이상 감습니다.

8.2 장착 캡 및 카메라 부착하기

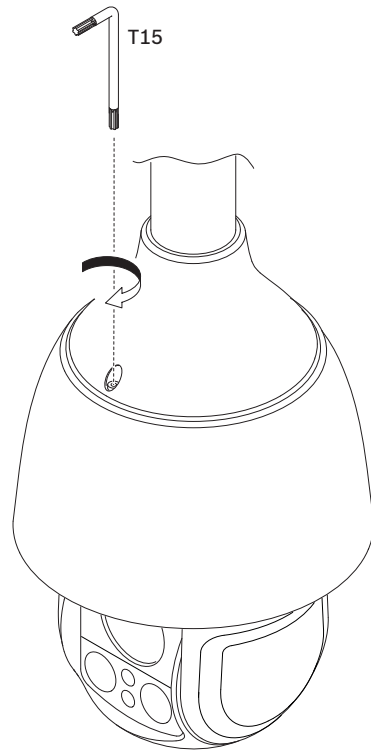
1. 물이 침투하지 못하도록 벽면 거치대 끝의 나사산 부분을 테프론 테이프로 4번 감습니다.
2. 벽면 거치대에 장착 캡을 부착합니다.
3. 연결 케이블을 모두 장착 캡에 관통시킵니다.
4. 안전핀의 끝부분에 있는 후크를 카메라의 상단에 부착된 루프에 부착합니다.
5. 벽에서 연결되는 사용자 제공 케이블의 접합 커넥터를 카메라의 접합 커넥터에 연결합니다. 자세한 내용은 연결 장을 참조하십시오.



- 6. 장착 캡 내부에 카메라 상단 배치
- 7. 카메라를 시계 방향으로 15도 정도 회전시켜 제자리에 단단하게 잠급니다.



- 8. T15 Torx 드라이버로 안전 잠금 나사를 고정합니다.



9 연결



주의!

EN50130-4 알람 표준 준수 - 보안용 CCTV

EN50130-4 알람 표준의 요구사항을 충족하기 위해 보조 무정전 전원(UPS) 장치가 필요합니다. UPS는 제품 데이터시트에 규정된 대로 전원 레벨에 맞게 **절환 시간**이 2~6ms이고, **백업 실행 시간**이 5초 이상이어야 합니다.

참고: 케이블 번들 요구사항 및 제한사항에 대해서는 미국전기규정(NEC)을 참조하십시오.

- ▶ 카메라의 24VAC 와이어에 케이블을 연결합니다.

레이블 ID	설명	케이블 와이어 색
AC24V	24VAC	적색
AC24V	24VAC	검정색
EARTH	접지	노란색/녹색

- ▶ 카메라의 RJ45 커넥터에 이더넷 케이블을 연결합니다. 다음 그림은 일반적인 시스템 구성을 보여줍니다.

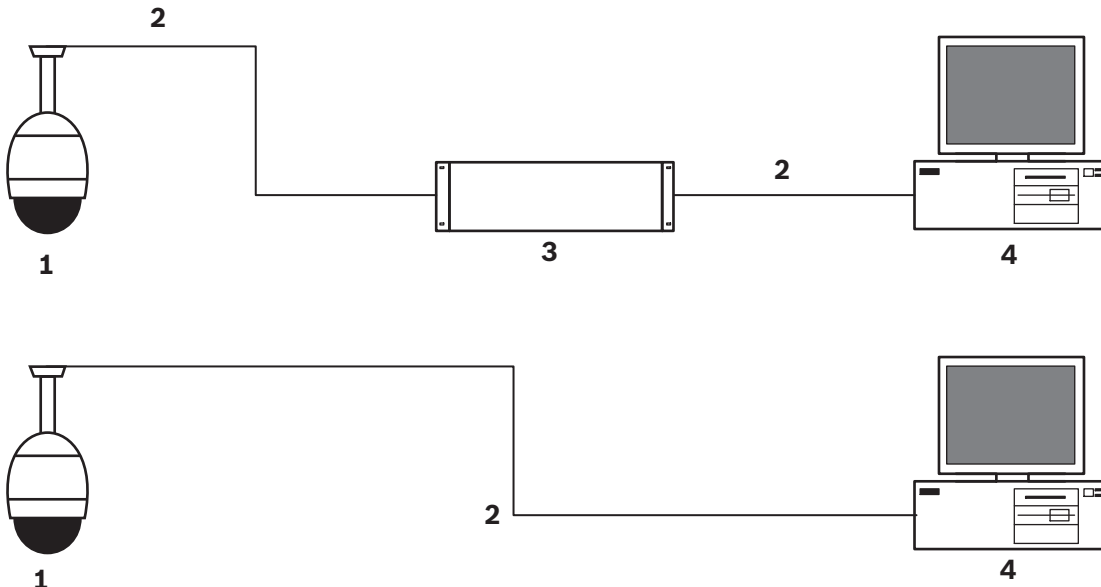


그림 9.1: AUTODOME IP 시스템 구성

1	AUTODOME 카메라	
2	IP 연결(이더넷/CAT5/CAT6)(최대 100m)	
3	네트워크 스위치	
4	네트워크 장치(모니터가 있는 컴퓨터, DVR/NVR 등)	

- ▶ 원하는 경우 다음 표에 설명된 대로 알람 및/또는 오디오 와이어를 연결합니다.

레이블 ID	설명	케이블 와이어 색
ALARM_COM	알람 통신	적색
ALARM_OUT	알람 출력	갈색
ALARM_IN1	알람 입력 1	흰색

레이블 ID	설명	케이블 와이어 색
ALARM_IN2	알람 입력 2	파란색
AUDIO OUT	오디오 출력	회색
GND	접지	검정색
AUDIO GND	오디오 접지	녹색
AUDIO IN	오디오 입력	보라색

10

유지보수

모든 버블은 조작 및 청소할 때 굵히지 않도록 특히 주의해야 합니다.

**참고!**

하우징 내부의 수분 포화량이 과도한 상태가 되지 않도록 버블이 하우징에서 단절되는 시간을 제한하십시오. Bosch는 버블을 하우징에서 5분 이상 분리할 것을 권장합니다.

버블 관리

버블은 보호용 플라스틱 시트로 포장되어 제공될 수 있습니다. 버블을 설치할 때까지 포장 상태 그대로 보관하는 것이 좋습니다. 굽힌 부분이 있으면 가시도가 빠르게 저하될 수 있으므로 버블 조작을 제한하십시오.

버블 청소

버블을 청소해야 하는 경우 다음 절차를 수행하고 아래에 나열된 경고를 모두 준수하십시오.

버블 내부 청소

내부 표면은 매우 부드럽기 때문에 천으로 문지르거나 털어서 청소하면 안 됩니다. 가급적이면 스프레이로 깨끗한 건식 압축 공기를 이용해 내부 표면의 먼지를 제거하십시오.

**경고!**

버블을 청소할 때 알코올 성분의 용액을 사용하지 마십시오. 이러한 용액을 사용하면 폴리카보네이트가 흐려지고 시간이 지남에 따라 노화되어 버블이 약해집니다.

버블 외부 청소

보호를 강화하기 위해 버블의 외부는 하드 코팅되어 있습니다. 청소해야 하는 경우 안전 유리 렌즈를 청소하는 데 적합한 세정액과 천만 사용하십시오. 물기가 남아 있지 않도록 버블을 마른 천으로 완전히 닦으십시오. 연마재 또는 세제를 이용해 버블을 청소하지 마십시오.

Bosch는 제조업체의 지시에 따라 NOVUS "No. 1" Plastic Clean & Shine(또는 등가물)을 사용하여 버블의 외부를 청소할 것을 권장합니다. 주문하거나 지역 대리점을 찾으려면 www.novuspolish.com을 참조하십시오.

주의


- 뜨거운 태양 아래서나 매우 더운 날씨에 버블을 청소하지 마십시오.
- 버블에 연마재 또는 높은 알칼리성 세제를 사용하지 마십시오.
- 버블을 면도날 또는 기타 예리한 기구로 긁지 마십시오.
- 버블에 벤젠, 가솔린, 아세톤 또는 사염화탄소를 사용하지 마십시오.

11 서비스 해제

11.1 전송

이 장치는 반드시 이 설치 설명서와 함께 제공되어야 합니다.

11.2 폐기

	<p>폐기</p> <p>Bosch 제품은 재사용 가능한 고품질의 소재 및 구성품을 사용하여 개발 및 제조되었습니다.</p> <p>이 기호는 해당 전자 및 전기 장치가 수명을 다한 경우 장치를 생활 쓰레기와는 별도로 폐기해야 한다는 것을 의미합니다.</p> <p>EU에서는 사용한 전기 및 전자 제품을 위한 별개의 수거 시스템이 이미 마련되어 있습니다. 이런 장치는 현지의 공동 폐기물 수거 장소나 재활용 센터에 폐기 처분하십시오.</p>
---	---

Bosch Security Systems B.V.

Torenallee 49

5617 BA Eindhoven

Netherlands

www.boschsecurity.com

© Bosch Security Systems B.V., 2017