



AUTODOME IP 5000i IR

NDP-5502-Z30L



BOSCH

de Installationsanleitung

Inhaltsverzeichnis

1	Sicherheit	4
1.1	Zu diesem Handbuch	4
1.2	Gesetzliche Informationen	4
1.3	Sicherheitsvorkehrungen	4
1.4	Wichtige Sicherheitshinweise	5
1.5	Sicherheitshinweis	6
1.6	Wichtige Hinweise – Beleuchtungssicherheit	6
1.7	Wichtige Hinweise	7
1.8	Kundendienst und Wartung	9
2	Auspacken	10
3	Produktbeschreibung	11
4	Montagezubehör	12
5	Vorbereiten der Verkabelung	13
6	MicroSD-Karte installieren (optional)	14
7	Montieren einer Anschlussbox und Kamera	16
7.1	Montieren der Wandhalterung	16
7.2	Befestigen der Befestigungskappe und der Kamera	16
8	Montieren einer Kamera mit Dachhalterung	18
8.1	Montieren der Dachhalterung	18
8.2	Befestigen der Befestigungskappe und der Kamera	19
9	Anschluss	22
10	Wartung	24
11	Außerbetriebnahme	25
11.1	Weitergabe	25
11.2	Entsorgung	25

1 Sicherheit

1.1 Zu diesem Handbuch

Dieses Handbuch wurde sorgfältig zusammengestellt, und die darin enthaltenen Informationen wurden eingehend geprüft. Zum Zeitpunkt der Drucklegung war der Text vollständig und richtig. Aufgrund der stetigen Weiterentwicklung von Produkten kann der Inhalt des Handbuchs ohne Ankündigung geändert werden. Bosch Security Systems haftet nicht für Schäden, die direkt oder indirekt auf Fehler, Unvollständigkeit oder Abweichungen zwischen Handbuch und beschriebenem Produkt zurückzuführen sind.

1.2 Gesetzliche Informationen

Copyright

Dieses Handbuch ist geistiges Eigentum von Bosch Security Systems, Inc. und ist urheberrechtlich geschützt. Alle Rechte vorbehalten.

Eingetragene Marken

Alle in diesem Handbuch verwendeten Hardware- und Softwareproduktnamen können eingetragene Marken sein und müssen entsprechend behandelt werden.

1.3 Sicherheitsvorkehrungen

In diesem Handbuch werden die folgenden Symbole und Bezeichnungen verwendet, um auf spezielle Situationen hinzuweisen:



Gefahr!

Große Gefahr: Dieses Symbol zeigt eine unmittelbare Gefahrensituation an, wie z. B. eine gefährliche Spannung im Inneren des Produkts. Falls die Gefahr nicht vermieden wird, führt dies zu elektrischem Schlag, schweren Verletzungen oder zum Tod.



Warnung!

Mittlere Gefahr: Zeigt eine potenzielle Gefahrensituation an. Falls die Gefahr nicht vermieden wird, kann dies geringe bis mittelschwere Verletzungen verursachen.



Vorsicht!

Geringe Gefahr: Zeigt eine potenzielle Gefahrensituation an. Falls die Gefahr nicht vermieden wird, kann dies zu Sachschäden oder zu einer Beschädigung des Geräts führen.



Hinweis!

Dieses Symbol weist auf Informationen oder auf Unternehmensrichtlinien hin, die sich direkt oder indirekt auf die Mitarbeitersicherheit und den Sachschutz beziehen.

1.4 Wichtige Sicherheitshinweise

Lesen und befolgen Sie alle folgenden Sicherheitshinweise, und bewahren Sie sie zum Nachschlagen auf. Beachten Sie alle Warnungen, bevor Sie das Gerät verwenden.

1. Reinigen Sie das Gerät nur mit einem trockenen Tuch. Verwenden Sie keine flüssigen Reiniger oder Reiniger in Sprühdosen.
2. Installieren Sie das Gerät nicht in unmittelbarer Nähe von Wärmequellen wie Heizkörpern, Heizgeräten, Öfen oder anderen Anlagen (einschließlich Verstärkern), die Wärme erzeugen.
3. Verschütten Sie keinesfalls Flüssigkeiten über dem Gerät.
4. Treffen Sie Sicherheitsvorkehrungen, um das Gerät vor Schäden durch Überspannung oder Blitzeinschlag zu schützen.
5. Nehmen Sie Änderungen nur an den Bedienelementen vor, die in der Bedienungsanleitung beschrieben werden.
6. Das Gerät darf nur mit der auf dem Etikett genannten Stromquelle betrieben werden.
7. Versuchen Sie nicht, das Gerät selbst zu warten, wenn Sie nicht qualifiziert sind. Wartungsarbeiten sind ausschließlich von qualifiziertem Wartungspersonal durchzuführen.
8. Bei der Installation sind die Anweisungen des Herstellers und die jeweils zutreffenden Elektrovorschriften zu beachten.
9. Verwenden Sie ausschließlich vom Hersteller angegebene Zusatzgeräte und entsprechendes Zubehör.
10. Schützen Sie alle Verbindungskabel, insbesondere an den Verbindungspunkten, vor möglichen Schäden.



Vorsicht!

Die Installation muss von einem qualifizierten Wartungstechniker vorgenommen werden und den Vorschriften gemäß ANSI/NFPA 70 (National Electrical Code® (NEC)), dem Canadian Electrical Code, Teil I (auch als CE-Code oder CSA C22.1 bezeichnet) sowie allen örtlich geltenden Vorschriften entsprechen. Bosch Security Systems haftet nicht für Schäden oder Verluste, die auf falsche oder nicht ordnungsgemäße Installation zurückzuführen sind.

Hauptschalter - Die Elektroinstallation des Gebäudes muss einen Hauptschalter mit einem Kontaktabstand von mindestens 3 mm umfassen. Falls das Gehäuse geöffnet werden muss, dient dieser Hauptschalter als wichtigste Unterbrechungsvorrichtung, um die Spannungsversorgung des Geräts abzuschalten.

Kamerasignal: Schützen Sie das Kabel gemäß der Norm *NEC 800 (CEC-Abschnitt 60)* mit einem Primärschutz, wenn das Kamerasignal über mehr als 42 m übertragen wird.

Sicherungsbemessung: Zum Schutz des Geräts muss der Nebenstromkreisschutz mit einer maximalen Sicherungsbemessung von 16 A abgesichert sein. Dies muss gemäß *NEC 800 (CEC Abschnitt 60)* erfolgen.

Außensignale: Die Installation für Außensignale muss den Normen *NEC 725* und *NEC 800 (CEC-Vorschrift 16-224 und CEC-Abschnitt 60)* entsprechen, insbesondere in Bezug auf die Sicherheitsabstände von Stromleitungen und Blitzableitern sowie Überspannungsschutz.

Unterbrechung der Stromversorgung: An den Geräten liegt Spannung an, sobald das Netzkabel in die Steckdose gesteckt wird oder wenn über das CAT-5E-/CAT-6-Ethernet-Kabel eine High-PoE-Stromversorgung (High Power-over-Ethernet) erfolgt. Wenn der Netzstecker aus der Steckdose gezogen wird, ist die Stromversorgung für alle Geräte unterbrochen. Wenn die Stromversorgung des Geräts über High PoE oder PoE+ (820.3at) erfolgt, muss das Ethernet-Kabel getrennt werden, um die Stromversorgung für alle Geräte zu unterbrechen.

Videoverlust: Videoverlust ist bei digitalen Videoaufzeichnungen nicht auszuschließen. Daher übernimmt Bosch Security Systems keine Haftung für Schäden, die aus fehlenden Videodaten entstehen.

Um das Risiko von Datenverlust zu minimieren, wird der Einsatz mehrerer redundanter Aufzeichnungssysteme sowie ein Verfahren zur Sicherung aller analogen und digitalen Daten empfohlen.



Vorsicht!

Alle Halterungen müssen stets sorgfältig angezogen werden, damit sie wasserdicht abschließen. Falls Sie die Halterung nicht fest genug anziehen, kann Wasser in das Gehäuse gelangen und die Geräte beschädigen. Bei Verwendung eines Dichtungsmittels muss ein neutral vernetzendes Dichtungsmittel gewählt werden. Dichtungsmittel, die beim Aushärten Essigsäure freisetzen, können die Elektronik beschädigen. Verwenden Sie Tropfschlaufen für die Verkabelung außerhalb des Gehäuses.

Verwenden Sie an den Gewinden der Anschlüsse immer Teflonband und Dichtungsmittel (separat erhältlich von Bosch oder kundenseitig bereitgestellt).



Hinweis!

Bosch empfiehlt die Verwendung von Überspannungs-/Blitzableitern (vor Ort bereitgestellt), um das Netzwerk und Netzkabel und den Installationsort der Kamera zu schützen. Weitere Informationen finden Sie in NFPA 780, Klasse 1 und 2, UL96A oder einem entsprechenden Code für Ihr Land/Ihre Region bzw. in den örtlichen Baubestimmungen. Schlagen Sie auch in den Installationsanweisungen der einzelnen Geräte nach (Überspannungsschutz, bei dem das Kabel durch das Gebäude, den Midspan und die Kamera führt).

1.5

Sicherheitshinweis

Hinweis!

Wassereintrittsrisiko

Verriegeln Sie alle Öffnungen und Verbindungspunkte zwischen dem Gerät und allen Halterungen, um eine wasserdichte Abdichtung zu gewährleisten. Andernfalls kann Wasser in das Gehäuse gelangen und das Gerät beschädigen. Verwenden Sie an den Gewinden der Anschlüsse immer Teflonband und Dichtungsmittel (separat erhältlich von Bosch oder kundenseitig bereitgestellt).

Bei Verwendung eines Dichtungsmittels muss ein neutral vernetzendes Dichtungsmittel gewählt werden. Dichtungsmittel, die beim Aushärten Essigsäure freisetzen, können die Elektronik beschädigen.

Verwenden Sie Tropfschlaufen für die Verkabelung außerhalb des Gehäuses.



1.6

Wichtige Hinweise – Beleuchtungssicherheit

Hinweis!

Dieses Produkt wurde gemäß der IEC-Norm 62471:2006, „Photobiologische Sicherheit von Lampen und Lampensystemen“, geprüft. Die Emissionen des Produkts entsprechen dem Grenzwert der freien Gruppe für die Gefährdung der Hornhaut/Linse durch Infrarotlicht gemäß IEC 62471:2006. Das Produkt erfüllt die Emissionsgrenzwerte der freien Gruppe für IR-LEDs.



IEC 62471 beschreibt die Methoden zur Bestimmung der Risikogruppe von Lampen bzw. von Produkten, die solche enthalten. Die Risikogruppen in IEC 62471 geben den Risikograd der potenziellen Gefährdung durch optische Strahlung an. Die Definition der Risikogruppen basiert auf jahrzehntelanger Erfahrung im Einsatz von Lampen sowie auf der Analyse von Unfallverletzungen im Zusammenhang mit der Emission optischer Strahlung.

Freie Gruppe: Keine optische Gefährdung begründet vorhersehbar, auch bei kontinuierlicher, uneingeschränkter Verwendung. Typische Beispiele sind die meisten mattierten Glühlampen und Leuchtstofflampen, wie sie im Haushalt eingesetzt werden.

Der **Gefahrenwert der Exposition (EHV)** ist das Verhältnis zwischen Expositionsniveau (Entfernung, Expositionsdauer) und Expositionsgrenzwert (ELV). Wenn der EHV-Wert größer als 1 ist, hat das Gerät die Expositionsgrenzwerte für eine bestimmte Risikogruppe überschritten. Der ELV-Wert ist der Wert, bei dem die Einwirkung optischer Strahlung auf die Augen oder die Haut voraussichtlich keine gesundheitsschädlichen Auswirkungen hat. Der **Gefährdungsabstand (HD)** entspricht dem Abstand von der Quelle, bei dem das Expositionsniveau mit dem entsprechenden ELV-Wert übereinstimmt. Innerhalb einer bestimmten Risikogruppe gilt dann $EHV = 1$.

Bezüglich der Gefährdung der Hornhaut/Linse durch Infrarotlicht bei diesem Produkt hat der Gefahrenwert der Exposition (EHV) bei einem Prüfabstand von 200 mm den Wert 2,19, basierend auf den Expositionsgrenzwerten der freien Gruppe. Der EHV-Wert basierend auf den Grenzwerten der Risikogruppe 1 beträgt 0,386. Der HD-Wert für die freie Gruppe beträgt 297 mm.

Diese Werte wurden in der folgenden Tabelle zusammengefasst:

Gefährdung	Grenzwerte der freien Gruppe		
	t, Dauer	d, Abstand	EHV
Gefährdung der Hornhaut/ Linse durch Infrarotlicht	1000 s Gefährdungsabstand	200 mm 279 mm	2.19

1.7 Wichtige Hinweise

UL-Haftungsausschluss

Underwriter Laboratories Inc. („UL“) hat nicht die Leistung oder Zuverlässigkeit der Sicherheits- oder Signalfunktionen dieses Produkts geprüft. Die von UL durchgeführten Prüfungen umfassten lediglich die Gefährdung durch Brand, elektrischen Schlag und/oder die Gefahr von Personenschäden gemäß Standard(s) for Safety for Information Technology Equipment, UL 60950-1 . Die UL-Zertifizierung umfasst nicht die Leistung oder Zuverlässigkeit der Sicherheits- oder Signalfunktionen dieses Produkts.

UL ÜBERNIMMT WEDER EINE AUSDRÜCKLICHE NOCH EINE STILLSCHWEIGENDE GEWÄHRLEISTUNG ODER ZERTIFIZIERUNG BEZÜGLICH DER LEISTUNG ODER ZUVERLÄSSIGKEIT JEGLICHER SICHERHEITS- ODER SIGNALBEZOGENER FUNKTIONEN DIESES PRODUKTS.



Hinweis!

Bei diesem Produkt handelt es sich um ein Gerät der **Klasse A**. Der Betrieb dieses Geräts in Wohngebieten kann Störstrahlungen verursachen. In diesem Fall muss der Benutzer geeignete Maßnahmen zur Beseitigung der Störstrahlungen ergreifen.

FCC- und ICES-Informationen

(Nur für in den USA und in Kanada erhältliche Modelle)

Dieses Gerät entspricht Teil 15 der FCC-Vorschriften. Die Bedienung unterliegt den folgenden Bedingungen:

- Das Gerät darf keine schädliche Störstrahlung abgeben, und
- dieses Gerät muss Störstrahlungen jeder Art aufnehmen, darunter auch Störstrahlungen, die unerwünschte Betriebsstörungen zur Folge haben können.

HINWEIS: Dieses Gerät wurde geprüft und hält die Grenzwerte für digitale Geräte der **Klasse A** entsprechend Teil 15 der FCC-Vorschriften und der kanadischen Industrienorm ICES-003 ein. Diese Grenzwerte sollen einen angemessenen Schutz gegen schädliche Störungen beim Betrieb der Geräte in **gewerblichen Umgebungen** gewährleisten. Dieses Gerät kann Radiofrequenzenergie generieren, verwenden und ausstrahlen. Wenn es nicht gemäß der Bedienungsanleitung verwendet wird, kann es zu Radiostörstrahlungen bei Funkübertragungen kommen. Der Betrieb dieses Geräts in Wohngebieten kann Störstrahlungen verursachen. In diesem Fall muss der Benutzer auf eigene Kosten geeignete Maßnahmen zur Beseitigung der Störstrahlungen ergreifen.

Änderungen jeglicher Art, die nicht mit der verantwortlichen Prüfstelle abgestimmt sind, dürfen nicht vorgenommen werden. Durch solche Veränderungen kann der Benutzer das Recht zur Verwendung des Geräts verwirken. Gegebenenfalls muss der Benutzer den Händler oder einen erfahrenen Radio-/Fernsehtechniker kontaktieren, um mögliche Fehler zu beheben. Die folgende Broschüre der Federal Communications Commission könnte sich als hilfreich erweisen: „How to Identify and Resolve Radio-TV Interference Problems“ (Probleme mit Radio-/Fernsehstörungen identifizieren und beheben). Die Broschüre kann über das U.S. Government Printing Office, Washington, DC 20402, Stock No. 004-000-00345-4, bezogen werden.

1.8 Kundendienst und Wartung

Falls das Gerät gewartet werden muss, setzen Sie sich bitte mit der nächsten Kundendienstzentrale von Bosch Security Systems in Verbindung, um eine Rückgabeberechtigung und Versandanweisungen einzuholen.

Kundendienstzentralen

USA

Telefon: 800-366-2283 oder 585-340-4162

Fax: 800-366-1329

E-Mail: cctv.repair@us.bosch.com

Kundendienst

Telefon: 888-289-0096

Fax: 585-223-9180

E-Mail: security.sales@us.bosch.com

Technischer Kundendienst

Telefon: 800-326-1450

Fax: 585-223-3508 oder 717-735-6560

E-Mail: technical.support@us.bosch.com

Reparaturcenter

Telefon: 585-421-4220

Fax: 585-223-9180 oder 717-735-6561

E-Mail: security.repair@us.bosch.com

Kanada

Telefon: 514-738-2434

Fax: 514-738-8480

Europa, Naher Osten und Afrika

Bitte wenden Sie sich an Ihren örtlichen Händler oder an die Vertriebsniederlassung von Bosch. Verwenden Sie diesen Link:

<http://www.boschsecurity.com/startpage/html/europe.htm>

Asien-Pazifik

Bitte wenden Sie sich an Ihren örtlichen Händler oder an die Vertriebsniederlassung von Bosch. Verwenden Sie diesen Link:

http://www.boschsecurity.com/startpage/html/asia_pacific.htm

Weitere Informationen

Weitere Informationen erhalten Sie von Ihrem Bosch Security Systems Vertreter sowie auf unserer Website unter www.bosch-sicherheitsprodukte.de.

2 Auspacken

- Gehen Sie beim Auspacken und bei der weiteren Handhabung dieses Geräts mit Sorgfalt vor. Prüfen Sie die Verpackung außen auf sichtbare Schäden. Falls ein Artikel beim Versand beschädigt wurde, benachrichtigen Sie bitte umgehend den Spediteur.
- Überprüfen Sie, ob alle in der Teileliste unten aufgeführten Elemente enthalten sind. Sollten Teile offensichtlich fehlen, benachrichtigen Sie bitte die zuständige Bosch Security Systems Vertretung oder den Kundendienst.
- Falls Komponenten beschädigt erscheinen, darf das Gerät nicht verwendet werden. Bitte setzen Sie sich bei Beschädigungen mit Bosch Security Systems in Verbindung.
- Der Originalkarton ist die sicherste Verpackung zum Transport des Geräts. Sollte das Gerät zu Reparaturzwecken eingesendet werden müssen, ist daher für den Transport unbedingt dieser Karton zu verwenden. Bewahren Sie den Karton deshalb auf.

Anzahl	Komponente
1	AUTODOME IP 5000i IR Kamera
1	T15 Torx-Schraubendreher
4	Etiketten für die MAC address (MAC-Adresse)
1	Hängeadapterplatte
1	M4 Schraube
1	Schnellstartanleitung
1	Sicherheitshinweise
1	Technische Beschreibung (EAC)

3 **Produktbeschreibung**

Mit den zahlreichen Funktionen der AUTODOME IP 5000i IR Kamera behalten Sie Ihre Sicherheit im Fokus. Die Kamera wurde sorgfältig darauf abgestimmt, detailreiche 1080p60 HD-Bilder bei Sonnenlicht zu liefern. Dank dem intelligenten IR-Strahler können auch bei schlechten Lichtverhältnissen oder völliger Dunkelheit detaillierte Bilder aufgenommen werden. Der Strahler passt die IR-Intensität automatisch entsprechend dem Zoomlevel und Blickfeld an und stellt so sicher, dass die Szene einheitlich beleuchtet wird.

4 Montagezubehör

Modellnummer	Beschreibung	Montageort
NDA-U-WMT	Halterung zur hängenden Wandmontage	Wände im Innenbereich (direkte Montage) Wände im Außenbereich (auf NDA-U-PAx oder NDA-U-WMP)
NDA-U-PA0 NDA-U-PA1 NDA-U-PA2	Anschlussbox (24 VAC, 120 VAC oder 230 VAC)	Wände im Innen-/Außenbereich
NDA-U-CMT	Adapter für Eckenmontage	Ecke eines Gebäudes
NDA-U-PMAL	Masthalterungsadapter (groß)	Masten, die für Überwachungskameras geeignet sind
NDA-U-WMP	Halterungsplatte für Wandmontage, Eckenmontage oder Mastmontage	Wände im Innen-/Außenbereich
NDA-U-RMT	Hängebefestigung für Brüstung	Dächer
LTC 9230/01	Adapter für Flachdachhalterung	Flachdächer

5 Vorbereiten der Verkabelung

- ▶ Bereiten Sie nach Bedarf die Verkabelung für 24 VAC, Poe+ (Cat5e/Cat6), Alarme und Audio vor und verlegen Sie sie. Folgen Sie für 24 VAC den Empfehlungen für maximale Kabellänge und Kabeldurchmesser.

Maximale Kabellänge in Metern pro minimalem Kabeldurchmesser

Die folgende Tabelle zeigt die empfohlene Übertragungsstrecke (maximal, in Metern) basierend auf der angegebenen Wattleistung pro minimalem Kabeldurchmesser (in mm²), wenn der Kabeldurchmesser konstant ist und die maximale zulässige Leistungsaufnahme für 24 VAC 10 % ist. Beispiel: Bei einem Gerät mit 20 W und einem minimalen Kabeldurchmesser von 1,0 mm² beträgt die empfohlene Übertragungsstrecke zum Transformator 42 m.

Modelle	Watt	1,0 mm ²	1,5 mm ²	2,5 mm ²	4,0 mm ²
Inneneinsatz (Decke)	20	42 m	68 m	109 m	275 m
Außeneinsatz	30	28 m	45 m	72 m	183 m

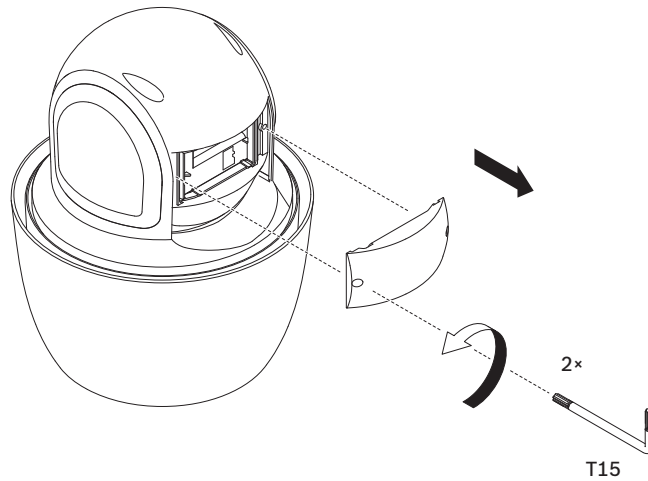
Kabeldurchmesser

Hinweis: Metrische Drahtgrößen sind Standard-DIN-Größen, ISO6722, mm².

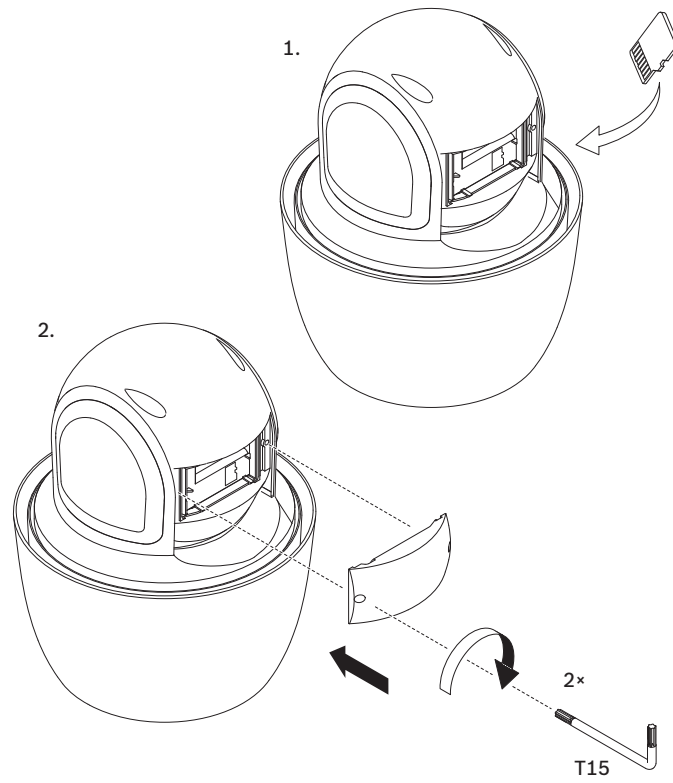
Drahtdurchmesser (mm ²)	AWG
1.0	18
1.5	16
2.5	14
4.0	12

6 MicroSD-Karte installieren (optional)

1. Lösen Sie die 2 Sechskantschrauben an der Rückseite des Kameragehäuses.
2. Nehmen Sie die Gehäuseabdeckung ab.



3. Setzen Sie die Karte in den Steckplatz ein.
4. Setzen Sie die Gehäuseabdeckung wieder auf.
5. Ziehen Sie die Schrauben an der Gehäuseabdeckung fest.



7 Montieren einer Anschlussbox und Kamera

Die Anschlussbox kann direkt an einer Wand, Eckenhalterung oder Masthalterung montiert werden.

Anweisungen zur Montage der Box (Netzteilkasten) finden Sie im *Installationshandbuch* der Anschlussbox.

1. Führen Sie die Kabel durch die Wand und die Halterungen.

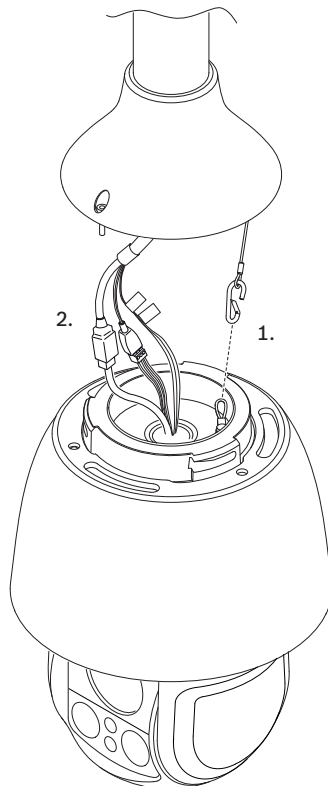
Stellen Sie sicher, dass die Kabel lang genug sind, um durch die Halterung und die Befestigungskappe der Kamera bis zu den Anschlüssen der Kamera zu reichen.

7.1 Montieren der Wandhalterung

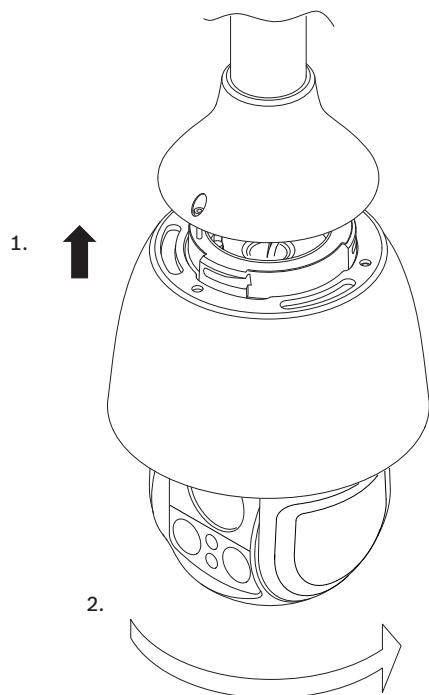
1. Schieben Sie den Befestigungsflansch über die Wandhalterung.
2. Befestigen Sie die Wandhalterung mit vier M5-Schrauben am Befestigungsflansch und befestigen Sie beides an der Vorderseite der Anschlussbox für die Wandmontage.

7.2 Befestigen der Befestigungskappe und der Kamera

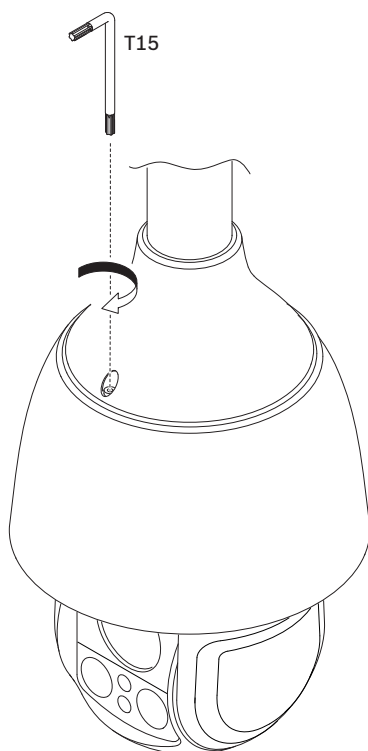
1. Wickeln Sie vier Lagen Teflonband um das Gewinde am Ende der Wandhalterung, um eine wasserdichte Abdichtung zu gewährleisten.
2. Montieren Sie die Befestigungskappe an der Wandhalterung.
3. Führen Sie alle Verbindungskabel durch die Befestigungskappe.
4. Bringen Sie den Haken am Ende der Sicherheitsbefestigung an der Schlaufe an der Oberseite der Kamera an.
5. Verbinden Sie die zugehörigen Steckverbindungen der Kabel (nicht im Lieferumfang enthalten) mit den entsprechenden Anschlüssen der Kamera. Weitere Informationen hierzu finden Sie im Kapitel „Anschluss“.



6. Platzieren Sie die Oberseite der Kamera in der Befestigungskappe.
7. Drehen Sie die Kamera ca. 15 Grad im Uhrzeigersinn, sodass sie fest sitzt.



8. Ziehen Sie die Sicherungsschraube mit dem T15-Torx-Schraubendreher an.



8 Montieren einer Kamera mit Dachhalterung

8.1 Montieren der Dachhalterung

1. Legen Sie auf dem Dach die Wandposition für die Kamera fest, und verwenden Sie die Brüstungshalterung als Schablone, um die Lochpositionen zu markieren.

Hinweis!



Lassen Sie unterhalb der Brüstungshalterung ausreichend Platz, damit die Video-, Steuer- und Alarmkabel nach oben durch den Brüstungsarm verlegt werden können. Bei bestimmten Installationen müssen Sie den Brüstungsarm möglicherweise anheben, damit die Kamera nicht gegen die Brüstung stößt, wenn sie in ihre Arbeitsposition gedreht wird. Sehen Sie eine ausreichende Leiterlänge vor, damit der Rohrarm auf dem Dach gedreht und auch wieder zurückgedreht werden kann, wenn die Kamera gewartet werden muss.

2. Bereiten Sie die Montagefläche für die Befestigungselemente vor, indem Sie die erforderlichen Löcher für die Ankerschrauben bohren.

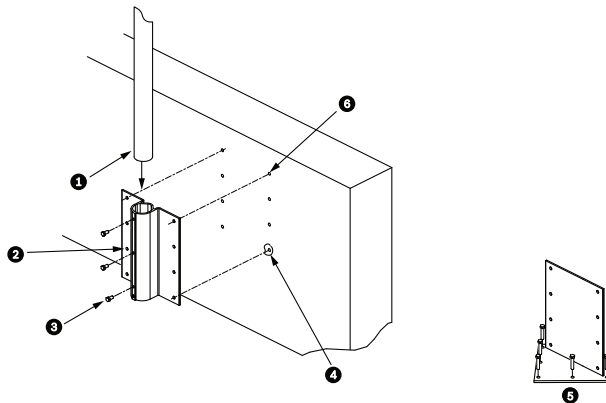


Abbildung 8.1: Brüstungshalterung und Dachhalterungsplatte

1	Rohrarm	4	Dichtungsmittel um jedes Schraubenloch auftragen
2	Brüstungshalterung	5	Dachhalterungsplatte
3	3/8-16 Edelstahl-Sechskantschraube (im Lieferumfang enthalten)	6	Mindestens sechs (6) Befestigungselemente verwenden (nicht im Lieferumfang enthalten). Acht (8) Befestigungslöcher dargestellt.

Hinweis!

Befestigungselemente gehören nicht zum Lieferumfang des Dachbrüstungshalterungs-Kits, da sie nach dem Material ausgewählt werden müssen, auf dem die Halterung befestigt wird. Das Material muss einer Mindestzugkraft von 275 kg widerstehen (z. B. min. 19 mm bei Sperrholz). Zu den Befestigungselementen können Schrauben, Gewindebolzen oder Schlüsselschrauben gehören. Alle Befestigungselemente müssen aus korrosionsbeständigem Edelstahl mit 10 mm Durchmesser bestehen.

Alle Schrauben müssen die Montagefläche vollständig durchdringen und mit Unterlegscheibe, Federring und Mutter gesichert werden. Alle Gewindebolzen müssen in Beton verankert oder auf eine Stahlauflegeplatte geschweißt werden. Ankerschrauben können für Sacklöcher verwendet werden, bei denen kein Zugang auf der Rückseite möglich ist.



3. Tragen Sie um jedes Loch auf der Montagefläche herum ein wetterfestes Dichtmittel auf.
4. Befestigen Sie die Brüstungshalterung mit mindestens sechs (6) Befestigungselementen aus Edelstahl, drei (3) auf jeder Seite. (Die Halterung verfügt über acht (8) Bohrungen.) Achten Sie darauf, die Befestigungselemente nicht zu stark festzuziehen, da die Gewinde beschädigt werden können. Falls Sie die Brüstungshalterung auf einem Flachdach installieren, montieren Sie die optionale LTC 9230/01 Dachhalterungsplatte am Dach, und bringen Sie die Brüstungshalterung an der Dachhalterungsplatte an.
5. Führen Sie den Brüstungsrohrarm in die Montagehalterung ein, bis er die Unterseite der Halterung erreicht.
6. Entfernen Sie die Endabdeckung an der Vorderseite des Arms. Führen Sie die Video-, Steuer- und Stromkabel durch das untere Ende des Rohrarms und ziehen Sie sie an der Vorderseite heraus.

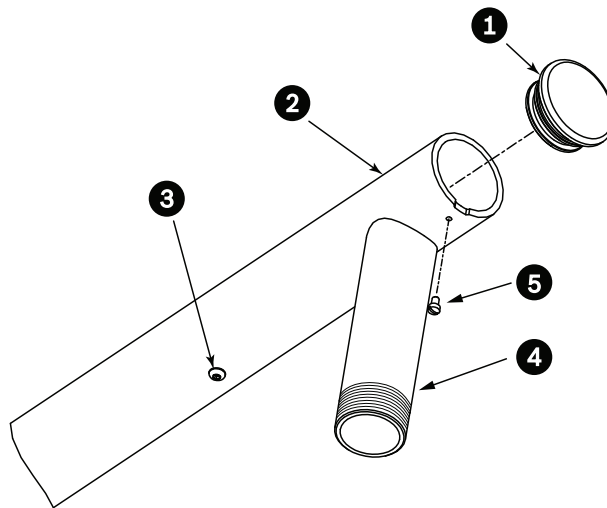


Abbildung 8.2: NDA-U-RMT

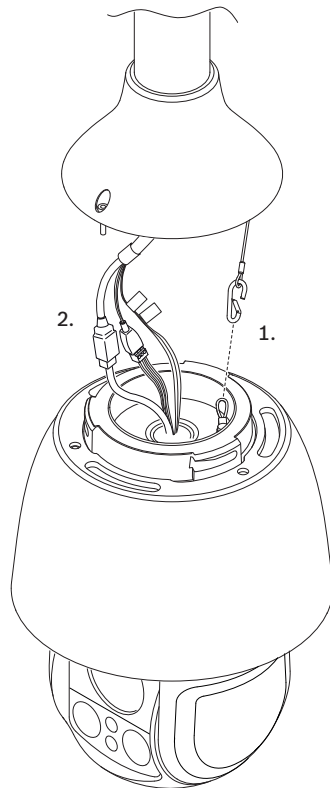
1	Endabdeckung mit O-Ring
2	Brüstungsrohrarm
3	1/4-20 Edelstahlschraube
4	Fallrohr
5	10-24 Edelstahl-Flachkopfschraube

7. Führen Sie die Video-, Steuer- und Stromkabel auf der Vorderseite des Arms zurück und durch das Fallrohr heraus. Setzen Sie die Endabdeckung anschließend wieder ein.
8. Wickeln Sie mindestens fünf Lagen Teflonband um das Fallrohrgewinde.

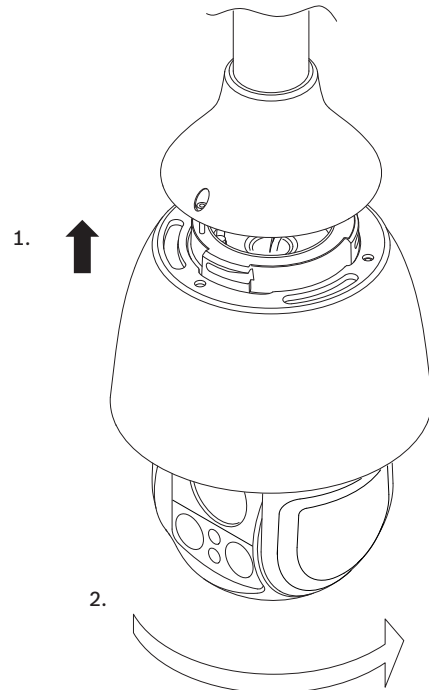
8.2

Befestigen der Befestigungskappe und der Kamera

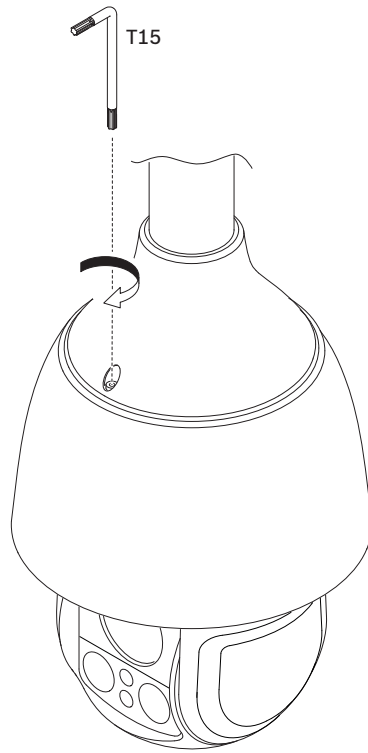
1. Wickeln Sie vier Lagen Teflonband um das Gewinde am Ende der Wandhalterung, um eine wasserdichte Abdichtung zu gewährleisten.
2. Montieren Sie die Befestigungskappe an der Wandhalterung.
3. Führen Sie alle Verbindungskabel durch die Befestigungskappe.
4. Bringen Sie den Haken am Ende der Sicherheitsbefestigung an der Schlaufe an der Oberseite der Kamera an.
5. Verbinden Sie die zugehörigen Steckverbindungen der Kabel (nicht im Lieferumfang enthalten) mit den entsprechenden Anschlüssen der Kamera. Weitere Informationen hierzu finden Sie im Kapitel „Anschluss“.



6. Platzieren Sie die Oberseite der Kamera in der Befestigungskappe.
7. Drehen Sie die Kamera ca. 15 Grad im Uhrzeigersinn, sodass sie fest sitzt.



8. Ziehen Sie die Sicherungsschraube mit dem T15-Torx-Schraubendreher an.



9 Anschluss



Vorsicht!

Einhaltung der Norm EN 50130-4 für Alarmanlagen – CCTV für Sicherheitsanwendungen
 Zur Erfüllung der Anforderungen der Norm EN 50130-4 für Alarmanlagen ist eine zusätzliche unterbrechungsfreie Stromversorgung (USV) erforderlich. Gemäß der auf dem Datenblatt angegebenen Leistungsstufe muss die **Umschaltzeit** der USV 2 bis 6 ms und die **Speicherlaufzeit** mehr als 5 s betragen.

Hinweis: Beachten Sie die nationalen elektrotechnischen Sicherheitsvorschriften hinsichtlich der Anforderungen und Einschränkungen beim Bündeln von Kabeln.

- ▶ Verbinden Sie das Kabel mit den 24-VAC-Kabeln der Kamera.

Etikett-ID	Beschreibung	Litzenfarbe
AC24V	24 VAC	Rot
AC24V	24 VAC	Schwarz
EARTH	Masse	Gelb/Grün

- ▶ Verbinden Sie das Ethernet-Kabel mit der RJ45-Buchse der Kamera. In der folgenden Abbildung ist eine typische Systemkonfiguration dargestellt.

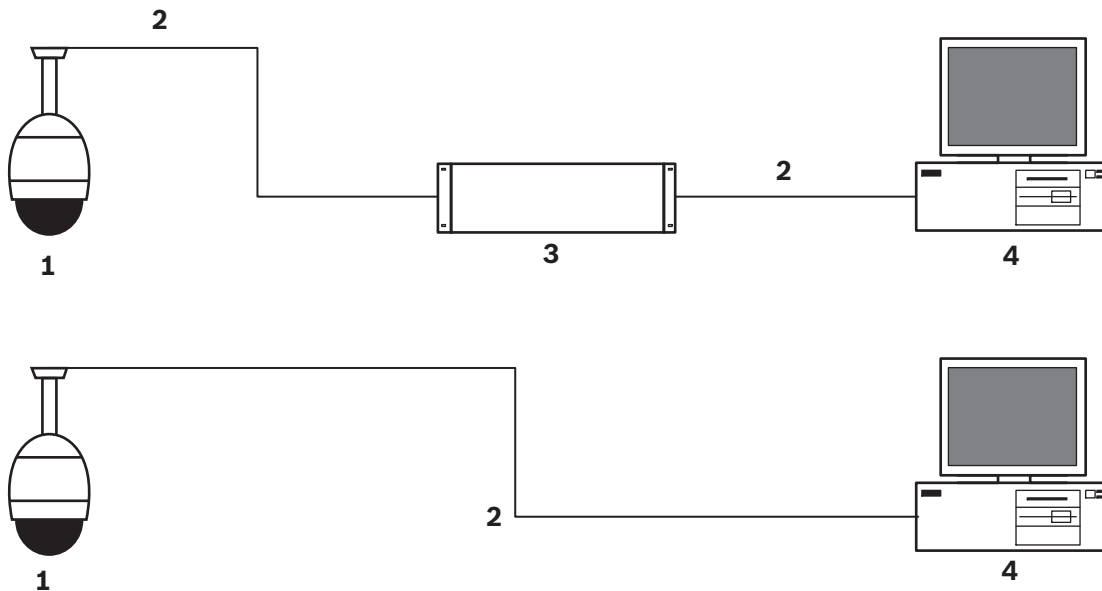


Abbildung 9.1: AUTODOME IP Systemkonfiguration

1	AUTODOME Kamera
2	IP-Verbindung (Ethernet/Cat5/Cat6) (max. 100 m)
3	Netzwerk-Switch
4	Netzwerkgerät (Computer mit Monitor, DVR/NVR etc.)

- ▶ Verbinden Sie bei Bedarf die Alarm- und/oder Audiokabel wie in der folgenden Tabelle dargestellt.

Etikett-ID	Beschreibung	Litzenfarbe
ALARM_COM	Alarmkommunikation	Rot

Etikett-ID	Beschreibung	Litzenfarbe
ALARM_OUT	Alarmausgang	Braun
ALARM_IN1	Alarমেingang 1	Weiß
ALARM_IN2	Alarমেingang 2	Blau
AUDIO_OUT	Audioausgang	Grau
GND	Masse	Schwarz
AUDIO GND	Audiomasse	Grün
AUDIO IN	Audioeingang	Violett

10 **Wartung**

Um Kratzer zu vermeiden, sollten sämtliche Kuppeln äußerst vorsichtig angefasst und gereinigt werden.



Hinweis!

Um zu verhindern, dass das Gehäuseinnere zu feucht wird, darf die Kuppel nicht zu lange vom Gehäuse getrennt sein. Bosch empfiehlt, die Kuppel nicht länger als fünf (5) Minuten vom Gehäuse zu entfernen.

Handhabung der Kuppel

Die Kuppel ist ggf. in einer Schutzfolie verpackt. Es empfiehlt sich, die Kuppel bis zur Montage in diesem Zustand zu lagern. Vermeiden Sie unnötiges Hantieren mit der Kuppel, da Kratzer die Sicht unmittelbar beeinträchtigen können.

Reinigen der Kuppel

Wenn die Kuppel gereinigt werden muss, sollten Sie wie im Folgenden beschrieben vorgehen und dabei alle Warnungen in der weiter unten aufgeführten Hinweisliste beachten.

Reinigen des Kuppelinneren

Die extrem empfindliche Innenoberfläche darf nicht abgerieben oder mit einem Tuch entstaubt werden. Verwenden Sie saubere, trockene Druckluft, vorzugsweise aus der Sprühdose, um Staub von der Innenoberfläche zu entfernen.



Warnung!

Verwenden Sie keine alkoholhaltigen Lösungsmittel zur Reinigung der Kuppel. Dies führt zu einer Eintrübung des Polycarbonats und im Laufe der Zeit zu einer forcierten Alterung, sodass die Kuppel spröde wird.

Reinigen der Kuppelaußenfläche

Das Äußere der Kuppel ist mit einer widerstandsfähigen Schutzbeschichtung versehen. Bei der Reinigung dürfen Sie nur Reinigungsmittel und Tücher verwenden, die für die Reinigung von Sicherheitsglasobjektiven geeignet sind. Trocknen Sie die Kuppel sorgfältig mit einem trockenen, nicht scheuernden Tuch ab, um Wasserflecken zu vermeiden. Verwenden Sie für die Kuppel auf keinen Fall scheuernde Materialien oder Reinigungsmittel.

Bosch empfiehlt die Reinigung der Kuppelaußenseite mit der Kunststoffpolitur NOVUS Nr. 1 (oder einem gleichwertigen Reinigungsmittel). Beachten Sie dabei immer die Anweisungen des Herstellers. Weitere Informationen erhalten Sie auf der Seite www.novuspolish.com.

Warnhinweise

- Reinigen Sie die Kuppel nicht in der prallen Sonne oder an sehr heißen Tagen.
- Verwenden Sie zur Reinigung der Kuppel keine scheuernden oder stark alkalischen Reiniger.
- Zerkratzen Sie die Kuppel nicht mit Rasierklingen oder anderen scharfen Werkzeugen.
- Lassen Sie die Kuppel nicht mit Benzol, Benzin oder Tetrachlorkohlenstoff in Berührung kommen.

11 Außerbetriebnahme

11.1 Weitergabe

Geben Sie das Gerät nur zusammen mit diesem Installations- und Bedienungshandbuch weiter.

11.2 Entsorgung



Entsorgung

Bei der Entwicklung und Fertigung Ihres Bosch Produkts kamen hochwertige Materialien und Bauteile zum Einsatz, die wiederverwendet werden können.

Dieses Symbol weist darauf hin, dass Elektro- und Elektronikgeräte am Ende ihrer Lebensdauer getrennt vom Hausmüll gesammelt und entsorgt werden müssen.

In der EU gibt es verschiedene Sammelsysteme für elektrische und elektronische Altgeräte. Bitte entsorgen Sie diese Geräte bei Ihrem kommunalen Abfallsammel-/Recyclingzentrum.

Bosch Security Systems B.V.

Torenallee 49

5617 BA Eindhoven

Netherlands

www.boschsecurity.com

© Bosch Security Systems B.V., 2017