

AUTODOME 7000 IP

www.boschsecuritysystems.jp



BOSCH

独創を、みんなのものに



ONVIF



- ▶ 28 倍または 36 倍光学ズーム（デジタルズームは 12 倍）、ワイドダイナミックレンジ（WDR）、撮影対象の色を補正するナトリウムホワイトバランスモードを備えたデイナイト IP カメラ
- ▶ 新しいインテリジェント追跡とインテリジェント映像解析（IVA）機能を内蔵したアラームルールエンジン
- ▶ システムの柔軟性を提供するデュアル録画（iSCSI および SD カード）
- ▶ Bosch の新しい Common Product Platform（CPP4）による各種設定が可能なクラウドストリーミングと個別設定が可能な SD ストリーム
- ▶ 事前に設定された複数のユーザーモードを使用して簡単に直感的なインストールを実現、用途に適したカメラ設定を選択可能

実績のある屋内／屋外用の吊り下げ型と屋内用天井埋め込み型のハウジングタイプがあり、昼夜を問わず最高の画質とネットワーク性能を実現します。

パン／チルト／ズーム操作、プリセット、ツアー、アラームなど、すべての機能をネットワーク経由で制御することができ、すべてのドームカメラの設定は Web 経由でも実行できます。また、H.264 圧縮と帯域調整機能を使用して直接ビデオストリームをネットワークへ出力し、帯域要件やストレージ容量を効率的に管理しながら高画質を実現します。

機能

高性能 PTZ デイナイトカメラ

このカメラは、4CIF/D1 の解像度と 1.0lux 以下まで対応する高感度な 1/4 インチ型 CCD センサーを搭載しており、28 倍および業界最高レベルの 36 倍光学ズームレンズが選択可能です。いずれのカメラオプションも 12 倍デジタルズームを搭載し、D1 の水平解像度に対応して鮮明で詳細な映像を実現しています。カメラにはワイドダイナミックレンジ（WDR）技術が採用されており、明暗部が混在する映

像を、同じフレーム内で鮮明に撮影できます。WDR により、明るい部分が飽和したり、暗い部分が暗くなりすぎたりすることはありません。

デイナイト機能と優れた感度を持つこのカメラは、あらゆる照明条件の下で優れた性能を発揮します。低照度下では自動的にカラーからモノクロに切り換えて、赤外線フィルターを外し、赤外光に対する感度を高めることで優れた映像品質を維持します。極めて暗い条件下では、感度アップ制御機能によりシャッタースピードを自動的に 1 秒にまで落とします。これにより、感度は 50 倍以上向上します。

プログレッシブスキャン

このカメラは、IP 映像アプリケーションに最適です。このカメラに組み込まれているプログレッシブスキャン技術により、カメラからの映像が滑らかで鮮明に表示されます。

ナトリウムランプホワイトバランス

このカメラは、ナトリウムランプ（外灯やトンネル内のランプなど）下での撮影に特に適しています。このような環境での映像は、黄色っぽい色合いになり、識別が難しい場合があります。ナトリウムホワイトバランスモードを使用すると、自動的にナトリウムランプの光が補正されて、被写体の元の色が再現されます。

仮想マスク

仮想マスク機能では、インテリジェント追跡のトリガーとなるフロー分析を行わないエリアを自由にマスクすることが可能です。この機能を使用すると、樹木の揺れ、ライトの点滅、交通量の多い道路などのシーンで背景の動きをマスクすることができます。

インテリジェント追跡

このカメラは、内蔵されたインテリジェント映像解析 (IVA) を使用して、人や物体を継続追跡します。プリセット位置で IVA によって対象が検出されると、インテリジェント追跡機能が有効になり、カメラのパン/チルト/ズームを自動制御して追跡対象をカメラの視界に捉え続けます。

この新しいインテリジェント追跡機能は、強力なフロー検出アルゴリズムをベースにしており、識別が難しいシーンでも動きのある対象を高い精度で追跡できます。

この追跡および検出機能は信頼性が高く、常に動いている樹木のような、背景の動きが多いシーンでは、仮想マスクを使用するとさらに強化されます。

インテリジェント追跡には次の 3 つのモードがサポートされています。

Auto mode (オートモード) : このモードに設定すると、映像を常時解析して動体を検出します。動体が検出されると対象となる物体の追跡を開始します。予測できない動体追跡のシナリオに適しています。

One Click mode (ワンクリックモード) : ライブ映像でターゲットの動体をクリックすると、選択したターゲットの動きを追跡できます。一般的な撮影シーンが想定される場合のシナリオに最適です。

IVA-triggered mode (IVA トリガーモード) : このモードでは、IVA アラームまたは IVA で設定したルール違反の条件がシーンで発生していないかを常時解析します。IVA によるルール違反の条件が発生すると高度な追跡機能のトリガーとなり、トリガーとなった対象または人物の追跡を開始します。

Bosch 独自の強力な IVA 機能とインテリジェント追跡機能を組み合わせることで、シーン内の他の動体に邪魔されることなく、ターゲットを追跡できるようになります。

インテリジェンス

映像コンテンツ解析機能が内蔵されており、Intelligence-at-the-Edge のコンセプトである、エッジデバイスのインテリジェンスが大幅に向上しています。

AUTODOME には、Bosch のインテリジェント映像解析 (IVA) が組み込まれています。IVA は、対象外の映像ソースによって意図しないアラームを発生させることなく、動体を確実に検出、解析する最新のインテリジェント映像解析です。

AUTODOME に搭載された IVA 機能により、オブジェクトの置き去り、オブジェクトの持ち去り、不審者の徘徊、複数ラインの横断、オブジェクトの軌跡を検出できます。IVA は BEV (全景) 人数カウンターもサポートします。

Assisted Self Calibration (アシスト付きセルフキャリブレーション) と検出フィルターの設定により高い信頼性が実現され、オペレーターの負担を軽減します。

AUTODOME 7000 PTZ ドライブとそのメカニズム

AUTODOME 7000 は、256 のプリセットポジションと、2 通りのガードツアー (プリセットおよび記録/再生) に対応しています。プリセット標準ツアーでは、256 もの連続

した登録ポジションを設定可能で、登録ポジション間の移行時間も設定できます。また、AUTODOME シリーズは 2 つのツアー記録をサポートしています。パン、チルト、ズームなど、オペレーターの動きをマクロとして記録し、ボタンをクリックするだけでその動きを繰り返すことができます。

パン/チルトのプリセットは、 $\pm 0.1^\circ$ 以内の精度で再現可能で、常に正確なシーンを捕捉できます。このカメラでは、パン/チルト動作速度を 0.1° /秒の低速から最大 400° /秒まで変更できます。登録ポジション間のパン動作速度は 400° /秒、チルト動作速度は 300° /秒です。また、チルト動作範囲は水平線より上に 18° 、パン動作範囲は最大 360° の連続動作が可能です。

AutoScaling (プロポーションアルズーム) 機能と AutoPivot (カメラの自動パン/チルト) 機能により、最適なカメラ制御を実現しています。

事前設定された 5 種類のユーザーモード

変更可能な事前設定された 5 種類のユーザーモードでは、幅広い一般用途に最適な設定が行われているので、手軽かつ簡単に設置現場で設定することができます。ユーザーは、カメラの設置環境に最適なモードを、メニューから選択するだけです。

- 屋外 - 日照や街灯による一般的な昼夜の変化
- 屋内 - 日照や街灯のない一般的な昼夜の変化
- 低光量 - 低光量で十分な詳細映像が得られるように最適化
- 動体 - 交通または高速で動く物体の監視。動体アーティファクト (影響) が最小限に抑えられる
- 鮮明 - コントラストカラーの再現と鮮明さを強調

必要に応じて、これらのモードを設置場所の特定の要件に合わせてカスタマイズできます。

優れたプライバシーマスク

このカメラでは、個別に設定可能な 24 個のプライバシーマスクを簡単に設定できます。また、最大 8 個まで同じ画面に表示できます。ほとんどの場合、カメラをズームにすると、それに対応して各マスクのサイズが素早くスムーズに変化し、マスク対象を確実に保護します。

Common Product Platform (CPP4) によるストリーミング機能

このカメラには、DVD 品質のビデオ映像と効率に優れたストリーミングおよびネットワーク技術を実現する、高度で効率的な H.264 エンコーダー (CPP4) が内蔵されています。

この新しいプラットフォームでは、個別設定が可能な SD 画質 (H.264 および M-JPEG) の同時ストリーミングがサポートされ、SD 解像度を組み合わせて選択することができます。

録画とストレージ管理

録画全般の信頼性を高めるため、アラーム録画やスケジューリングされたローカル録画用として SD (Secure Digital)、SDHC (Secure Digital High Capacity)、SDXC (Secure Digital eXtended Capacity) メモリーカードを使用できます。Bosch Video Recording Manager (VRM) による録画管理、または録画管理ソフトウェアを使わずにカメラから iSCSI ターゲットへ直接記録することも可能です。

最先端のネットワーク機能

AUTODOME は最先端の機能を備えており、最新のネットワーク技術によるメリットを活用できます。

また、AUTODOME では、PTZ データおよび映像に対する高速なネットワーク応答を実現するための Quality of Service (QoS) 設定オプションが用意されています。QoS は、ネットワークリソースを管理するための一連の技術です。遅延、遅延のバリエーション (ジッター)、帯域幅、パケット損失パラメーターを管理してネットワーク性能を確保します。データパケット内のデータの種類を特定し、転送に優先順位を付けることができるトラフィッククラスにパケットを分割します。

AUTODOME は、複数の IP ネットワーク間のパケット交換を可能にする IPv6 インターネットレイヤープロトコルもサポートします。IPv6 は、128 ビットアドレスを使用します (IPv4 は 32 ビットアドレスを使用)。このため、インターネット上の多数のデバイスとユーザーに対応できるばかりでなく、アドレスの割り当てで高い柔軟性を発揮し、ルーティングトラフィックの効率を高めることができます。

設置とアフターサービス

このカメラは短時間で簡単に設置することができます。これは、Bosch CCTV 製品の大きな特徴となっています。すべてのハウジングで、陥凹型のねじとラッチ機能を有しており、いたずら防止機構が強化されています。

AUTODOME の天井埋め込み型ハウジングは、IP54 に準拠しています。耐衝撃性が高い頑丈なポリカーボネート製ドームカバー (別売り) を取り付けた場合、IK 8 規格 (IEC 62262) に準拠するため、破壊行為からカメラを保護することが可能です。頑丈なドームカバーは、3m の高さから 4.5kg の重量物を落とされた場合と同等の衝撃に耐えることができます。

屋内/屋外用吊り下げ型ハウジングは IP66 保護等級に準拠し、動作温度範囲の下限は -40°C です。屋内/屋外用吊り下げ型は日よけと一緒に組み立てられており、適切な取付用金具 (別売) で壁面やパイプに取り付けることができます。また、吊り下げ型ハウジングのカメラモデルでは、耐衝撃性が低い代わりに、高解像度のアクリル製ドームカバーによる鮮明な映像が得られます。屋外用吊り下げ型は、日よけを取り外して、簡単に屋内用に変更できます。Bosch は、屋内外の壁、コーナー、マスト、屋根、パイプマウントへの取り付けや、天井埋め込み型用に、さまざまなハードウェアやアクセサリのオプション品 (別売) を供給しています。これらにより、カメラを各インストール要件に合わせて簡単に設置できます。

映像管理システムによるサポート

各カメラには、中規模の設置に最適で取り扱いが簡単な Bosch Video Client (BVC) ソフトウェアが同梱されています。大規模システムでは、Bosch Video Management System (BVMS) と組み合わせて映像管理/表示機能をさらに拡張することが可能です。また、このカメラは多くの一般的なサードパーティ製ビデオ管理システムでサポートされており、そのシステムに統合できます。

ONVIF 準拠

AUTODOME シリーズは、ONVIF プロファイル S 仕様に準拠しているため、この仕様に準拠するデバイスや VMS と簡単に統合することができます。

ONVIF の詳細については、www.onvif.org を参照してください。

このカメラは、さまざまなメーカーのネットワークビデオ機器との相互運用性を保証する ONVIF (Open Network Video Interface Forum) 仕様に準拠しています。ONVIF 準拠デバイス同士で、ライブ映像、音声、メタデータ、および制御情報を交換することが可能です。これらのデバイスは自動で検出され、映像管理システムなどのネットワークアプリケーションに接続されます。

光ファイバーキット

Bosch は、AUTODOME カメラ専用のメディアコンバーターモジュール VG4-SFPSCKT を提供しています。このメディアコンバーターモジュールは、さまざまな 10/100Mbps SFP モジュールに対応し、LC コネクターまたは SC コネクターを搭載したマルチモードやシングルモードの光ファイバーで使用できるように設計されています。メディアコンバーターモジュールと SFP モジュールをカメラの電源ボックス内に取り付けることで、光ファイバーを用いた統合ソリューションを実現します。

卓越した信頼性

他の全 Bosch 製品と同様、AUTODOME シリーズは、HALT (高加速寿命試験) などの業界有数の包括的、かつ厳格な耐久性テストによって、数年間の使用に耐えることが証明されています。さらに、Bosch による 3 年間の保証がついています。

アクセスセキュリティ

アクセスセキュリティ
アクセスセキュリティ
ネットワーク、カメラ、およびデータチャネルにアクセスするためのさまざまなセキュリティレベルがあります。3 つのレベルのパスワードに加えて、RADIUS (Remote Authentication Dial In User Service) サーバーを使用した 802.1x 認証もサポートされます。また、カメラに保存した SSL 証明書を使用して、HTTPS による Web ブラウザーのアクセス保護を実現します。データ全体の保護は、オプションの暗号化サイトライセンスをインストールすることで、映像と音声の通信チャンネルを 128 ビットキーで個別に AES 暗号化できます。

アップグレードが容易

新しいファームウェアが使用可能になった場合、カメラをリモートからいつでもアップグレードできます。アップグレードにより、最新機能が利用可能になるため、設備投資を無駄にすることがありません。

認可情報

電磁環境適合性 (EMC)	FCC パート 15、ICES-003 と、EN50130-4、EN55022 クラス A、EN61000-3-3、EN61000-6-1、EN61000-6-2 などの CE 規制に適合
製品の安全性	CE 規制、UL、CSA、EN、および IEC 規格に準拠 EN60950-1

環境仕様	天井埋め込み型：IP54、プレナム定格（アクリル製ドームカバー付き） オプションのポリカーボネート製ドームカバー（別売り）装着時はIK8規格に準拠 屋内／屋外用吊り下げ型：IP66、NEMA 4X
ONVIF 準拠	EN 50132-5-2



注意

EN 50130-4 準拠
EN 50130-4 規格に準拠するためには、次のいずれかの電源装置が必要です。
VG4-A-PSU0、VG4-A-PSU1、VG4-A-PSU2、VG4-A-PA0、VG4-A-PA1、VG4-A-PA2

標準装備部品

天井埋め込み型

数量	項目
1	AUTODOME 7000 天井埋め込み型カメラ（アクリル製ドームカバーと白色トリムリング付き）
1	インターフェースボックス
1	トリムリングオプション（黒）
1	天井用パッキン（IP54 準拠用）
	製品 DVD（操作マニュアルを含みます）
	印刷済み安全関連文書

屋外用吊り下げ型

数量	項目
1	AUTODOME 7000 吊り下げ型カメラ（アクリル製クリアドームカバーと日よけ付き）
1	製品 DVD（操作マニュアルを含みます）
1	印刷済み安全関連文書

注意：

- 吊り下げ型は、日よけを取り外すと、屋内用吊り下げ型に変更できます。
- 取付用金具とアクセサリは別途購入いただけます。

技術仕様

36倍デイナイトカメラ

撮影装置	1/4 インチ型 Exview HAD CCD（プログレッシブスキャン）
有効画像素子	PAL：約 440,000、752（水平）×582（垂直） NTSC：約 380,000、768（水平）×494（垂直）
レンズ	36倍ズーム（3.4～122.4mm）F1.6～F4.5
フォーカス	自動（手動制御機能付き）
アイリス	自動（手動制御機能付き）

ズーム移動速度	NTSC	PAL
・光学広角／光学望遠 - 焦点追跡オン	4.0 秒	4.0 秒
・光学広角／光学望遠 - 焦点追跡オフ	2.7 秒	2.7 秒
・光学広角／デジタル望遠	6.0 秒	6.2 秒
・デジタル広角／デジタル望遠	2.1 秒	2.3 秒

光学ズーム画角（FOV）	1.7°～57.8°
最小作動距離	320mm（広角）～1500mm（望遠）
ゲイン調整	自動／手動／最大（-3dB～28dB、2dB ステップ）
同期	ラインロック（-120°～120°の垂直位相調整）または内部クロック
アパーチャー補正	水平および垂直
デジタルズーム	12 倍

感度（通常） ¹	30IRE	50IRE
---------------------	-------	-------

Day Mode		
感度アップオフ （NTSC：1/60 秒 PAL：1/50 秒）	0.66lux （0.061fc）	1.4lux （0.13fc）
感度アップオン （NTSC：1/4 秒、15 倍。 PAL：1/3 秒、16.7 倍）	0.04lux （0.0037fc）	0.1lux （0.0092fc）

Night Mode		
感度アップオフ	0.104lux （0.0097fc）	0.209lux （0.0194fc）
感度アップオン （NTSC：1/4 秒、15 倍。 PAL：1/3 秒、16.7 倍）	0.0052lux （0.0005fc）	0.0103lux （0.001fc）

電子シャッター速度	NTSC：1/4～1/10,000 秒、20 ステップ PAL：1/3～1/10,000 秒、20 ステップ
-----------	-----------------------------------------------------------

ワイドダイナミックレンジ（WDR）	92dB（50dB、WDR オフ時）
-------------------	--------------------

SN 比（SNR）	> 50dB（重み付けオン時）
-----------	-----------------

White Balance	2,000K～10,000K
---------------	----------------

1. 特に記載がない場合、テスト条件は次のとおりです：F1.6、シャッター＝NTSC 1/60 秒、PAL 1/50 秒、最大 AGC、ドームカバーなし。クリアドームカバーにより、0.09f ストップロスが追加（90%の光伝送）。スモークドームカバーにより、0.47f ストップロスが追加（60%の光伝送）。

カメラの 28 倍デイナイト

撮影装置	1/4 インチ型 Exview HAD CCD（プログレッシブスキャン）
有効画像素子	PAL：約 440,000、752（水平）×582（垂直） NTSC：約 380,000、768（水平）×494（垂直）

レンズ	28倍ズーム (3.5~98.0mm) F1.35~F3.7	
フォーカス	自動 (手動制御機能付き)	
アイリス	自動 (手動制御機能付き)	
ズーム移動速度	NTSC	PAL
・ 光学広角/光学望遠 - 焦点追跡オン	2.5 秒	2.5 秒
・ 光学広角/光学望遠 - 焦点追跡オフ	1.7 秒	1.7 秒
・ 光学広角/デジタル望遠 - 焦点追跡オン	4.5 秒	4.9 秒
・ 光学広角/デジタル望遠 - 焦点追跡オフ	1.7 秒	1.7 秒
・ デジタル広角/デジタル望遠	2.0 秒	2.5 秒
光学ズーム画角 (FOV)	2.1°~55.8°	
最小作動距離	300mm (広角) ~1500mm (望遠)	
ゲイン調整	自動/手動/最大 (-3dB~28dB、2dB ステップ)	
同期	ラインロック (-120°~120°の垂直位相調整) または内部同期	
アパーチャー補正	水平および垂直	
デジタルズーム	12 倍	
感度 (通常) ²	30IRE	50IRE
デイモード		
感度アップオフ	0.33lux (0.031fc)	0.66lux (0.061fc)
感度アップオン (NTSC : 1/4 秒、15 倍。PAL : 1/3 秒、16.7 倍)	0.02lux (0.002fc)	0.04lux (0.004fc)
Night Mode		
感度アップオフ	0.066lux (0.006fc)	0.166lux (0.015fc)
感度アップオン (NTSC : 1/4 秒、15 倍。PAL : 1/3 秒、16.7 倍)	0.0026lux (0.0002fc)	0.0082lux (0.0008fc)
電子シャッター速度	NTSC : 1/4~1/10,000 秒、20 ステップ PAL : 1/3~1/10,000 秒、20 ステップ	
ワイドダイナミックレンジ (WDR)	92dB (50dB、WDR オフ時)	
SN 比 (SNR)	> 50dB (重み付けオン時)	

White Balance	2,000K~10,000K
---------------	----------------

2. 特に記載がない場合、テスト条件は次のとおりです：F1.6、シャッター= NTSC 1/60 秒、PAL 1/50 秒、最大 AGC、ドームカバーなし。クリアドームカバーにより、0.09f ストップロスが追加 (90%の光伝送)。スモークドームカバーにより、0.47f ストップロスが追加 (60%の光伝送)。

機械的仕様

	天井埋め込み型	吊り下げ型
パン角度	360°エンドレス	360°エンドレス
チルト角度	1° (水平より上方)	18° (水平より上方)
登録ポジション スピード	パン : 400°/秒 チルト : 300°/秒	パン : 400°/秒 チルト : 300°/秒
パン/チルトモード		
・ ターボモード (手動制御)	パン : 0.1°/秒~400°/秒 チルト : 0.1°/秒~300°/秒	
・ 通常モード	0.1°/秒~120°/秒	0.1°/秒~120°/秒
プリセット精度	±0.1°通常	±0.1°通常

電氣的仕様

	天井埋め込み型	吊り下げ型
入力電圧	21-30VAC、50/60Hz High PoE または PoE+ (IEEE 802.3at、クラス 4 標準)	AC 21~30V、50/60Hz または High PoE
消費電力、通常	24W/44VA	60W/69VA (ヒーター使用時) または 24W/44VA ³ (ヒーター未使用時)

3. 屋内用では電源ボックスへのヒーター接続はなし。

サージ保護

アラーム入力信号保護	ピーク電流 17A、ピーク電力 300W (8/20μs)
アラーム出力信号保護	ピーク電流 2A、ピーク電力 300W (8/20μs)
リレー出力信号保護	ピーク電流 7.3A、ピーク電力 600W (10/1000μs)
電源入力保護 (ドーム部)	ピーク電流 7.3A、ピーク電力 600W (10/1000μs)
電源出力保護 (アラーム電源)	ピーク電流 21.4A、ピーク電力 1500W (10/1000μs)
10/100 イーサネット データライン	ピーク電流 14A、ピーク電力 200W (8/20μs)

ソフトウェア制御

カメラ設定/制御	Web ブラウザー (Internet Explorer バージョン 7.0 以降など)、Bosch Configuration Manager、Bosch Video Management System (BVMS)、または Bosch Video Client (BVC)
ソフトウェアの更新	ネットワークファームウェアのアップロード

ネットワーク

映像圧縮	H.264 (ISO/IEC 14496-10)、M-JPEG
------	---------------------------------

エンコーディング/ストリーミング

		H.264	MJPEG	
組み合わせ				
	ストリーム 1	ストリーム 2	ストリーム 3	ストリーム 4
1	4CIF@30ips	4CIF@30ips	ストリーム 1 からはフレームのみ	4CIF@30ips
2	4CIF@30ips	ストリーム 1 のコピー	ストリーム 1 からはフレームのみ	4CIF@30ips
3	低解像度ストリーム	低解像度ストリーム	ストリーム 1 からはフレームのみ	ストリーム 1 からの低解像度ストリーム
GOP 構造	IP、IBP、IBBP			
データレート	9.6kbps~10Mbps (1 ストリームあたり)			
合計 IP 遅延	240 ミリ秒			

解像度 (水平×垂直、PAL/NTSC)

• 4CIF/D1	704×576/480 (25/30ips、またはインターレースフィールドの場合 50/60 フィールド/秒)
• CIF	352×288/240 (25/30ips、またはインターレースフィールドの場合 50/60 フィールド/秒)
イーサネット	10-Base T/100 Base-TX、自動検知、半二重/全二重、RJ45
プロトコル	IPv4、IPv6、UDP、TCP、HTTP、HTTPS、RTP/RTCP、IGMP V2/V3、ICMP、ICMPv6、RTSP、FTP、Telnet、ARP、DHCP、SNTP、SNMP (V1、MIB II)、802.1x、DNS、DNSv6、DDNS (DynDNS.org、selfHOST.de、no-ip.com)、SMTP、iSCSI、UPnP (SSDP)、DiffServ (QoS)、LLDP、SOAP、Dropbox、CHAP、ダイジェスト認証
最先端のネットワーク機能	IPv6、QoS

音声	
• 標準	G.711、8kHz サンプリングレート L16、16kHz サンプリングレート AAC、16kHz サンプリングレート
• SN 比	50dB 未満
• 音声ストリーミング	双方向 (全二重)

ローカルストレージ

メモリーカードスロット	市販の SD/SDHC/SDXC メモリーカード (最大 2TB - SDXC)
録画	映像および音声の連続録画

光ファイバーキット

VG4-SFPSCKT

説明	光ファイバーイーサネットメディアコンバーターキット ⁵ 。スモールフォームファクタープラグابل (SFP) モジュール (別売) が必要です。
データインターフェース	イーサネット
データレート	10/100 Mbps IEEE 802.3 全二重 または半二重電気ポート 全二重光ポート
コンパチブルレシーバー	CNFE2MC
設置	付属の取付用金具を使用して、VG4-A-PA0、VG4-A-PA1、VG4-A-PA2、VG4-A-PSU1、または VG4-A-PSU2 電源ボックスの内側に取り付けます。

5. キットは別途入手可能で、AUTODOME の電源ボックスの内側に取り付けする必要があります。

SFP モジュール

説明	MMF または SMF 光ファイバーで使用可能な交換可能モジュール。
データインターフェース	イーサネット
データレート	10/100Mbps IEEE 802.3 準拠

機械的仕様

寸法 (長さ×幅×高さ)

• SFP-2 および SFP-3	55.5×13.5×8.5mm
• SFP-25、SFP-26	63.8×13.5×8.5mm
重量 (すべての SFP モジュール)	0.23kg

	種類	コネクタ	波長 (送信/受信)	最大距離
SFP-2	MMF	二重 LC	1310nm/1310nm	2km (1.2 マイル)
SFP-3	SMF	二重 LC	1310nm/1310nm	20km (12.4 マイル)
SFP-25	MMF	シングル SC	1310nm/1550nm	2km (1.2 マイル)
SFP-26	MMF	シングル SC	1550nm/1310nm	2km (1.2 マイル)

互換性

光ファイバー規格、MMF	50/125 μ m MMF。50/125 μ m ファイバーでは、指定の光バジェット値から 4dB 差し引いた値になります。ファイバー規格 ITU-T G.651 に準拠する必要があります。
光ファイバー規格、SMF	8~10/125 μ m SMF。ファイバー規格 ITU-T G.652 に準拠する必要があります。
光学距離の仕様	指定の伝送距離は、ファイバーの光損失およびコネクタ、スプライス、パッチパネルなどで発生した損失による制限を受けます。各モジュールは、光損失バジェットの全範囲にわたって動作できるように設計されています。したがって、損失を最小限に抑えなくても動作します。

その他

セクター/タイトル	個別セクター 16 カ所、20 文字のタイトル/セクター名称設定可能
マスク	個別に設定可能な 24 個のプライバシーマスク
登録ポジション	256 カ所、それぞれに 20 文字のタイトル名称設定可能
ガード (警備) ツアー	2 種類のツアー : <ul style="list-style-type: none"> ・ ツアー記録 2 種類 ・ 1 つのプリセットツアー : 最大 256 の連続シーンで構成
対応言語	英語、中国語、オランダ語、フランス語、ドイツ語、イタリア語、日本語、ポーランド語、ポルトガル語、およびスペイン語

ユーザー接続

電源、カメラ	RJ-45 10/100 Base-TX イーサネット (High PoE) または PoE+ (IEEE 802.3at クラス 4 規格) AC 21~30V、50/60Hz
電源、ヒーター	RJ-45 10/100 Base-TX Ethernet (High Power-over-Ethernet (High PoE)) 21-30VAC、50/60Hz
映像および制御	RJ-45 10/100 Base-TX イーサネット
アラーム入力 (7)	監視あり×2、監視なし×5 「通常開」または「通常閉」にプログラム可能
アラーム出力 (4)	無電圧接点×x1、オープンコレクター/トランジスター出力×3 DC 32V@最大 150mA
音声	モノラルライン入力×1、モノラルライン出力×1
・ 信号ライン入力	12k Ω (通常)、1Vrms (最大)
・ 信号ライン出力	1.5k Ω で 1Vrms (通常)

環境仕様

	天井埋め込み型	吊り下げ型
侵入防止等級/規格	IP54、プレナム定格	IP66 ⁷
	NEMA 4X : <ul style="list-style-type: none"> ・ 危険がある部品の保護 ・ 固形物の侵入防止 (落下塵埃、循環大気中の浮遊粉塵類、循環大気中の浮遊粉塵類の堆積) ・ 液体の侵入防止 (滴下、軽度の飛沫、噴流、飛沫) ・ 腐食媒体 	
使用温度範囲	-10 $^{\circ}$ C~40 $^{\circ}$ C	-40 $^{\circ}$ C~55 $^{\circ}$ C または -10 $^{\circ}$ C~55 $^{\circ}$ C ⁶
保存温度範囲	-40 $^{\circ}$ C~60 $^{\circ}$ C	-40 $^{\circ}$ C~60 $^{\circ}$ C
湿度	相対湿度 0%~90% (結露なきこと)	相対湿度 0%~100% (結露可)

6. 屋内用では電源ボックスへのヒーター接続はなし。

7. ポリカーボネート製ドームカバー使用 (NEMA 4X 準拠)。

アクリル製ドームカバー使用 (NEMA 4X 準拠 (衝撃テストを除く))。

構造

寸法	寸法図を参照
重量	
・ 天井埋め込み型	2.58kg (5.69lb)
・ 屋内/屋外用吊り下げ型	3.06kg (6.75lb)

ドームカバーのサイズ	153.1mm 径
構造材料	
・ハウジング	天井埋め込み型：マグネシウム製 吊り下げ型：アルミニウム鋳物
・ドームカバー	天井埋め込み型：高解像度アクリル製、耐衝撃ポリカーボネート製、またはHD 高解像度アクリル製 吊り下げ型：高解像度アクリル製または耐衝撃ポリカーボネート製
標準カラー	ホワイト (RAL9003)
標準仕上げ	パウダーコーティング、サンド仕上げ

マウント/アクセサリ

ドームカバー

天井埋め込み型

クリア、高解像度アクリル製 (天井埋め込み型 PAL カメラモデルに付属)	VGA-BUBBLE-CCLA
スモーク、高解像度アクリル製 (天井埋め込み型 NTSC カメラモデルに付属)	VGA-BUBBLE-CTIA
クリア、耐衝撃ポリカーボネート製	VGA-BUBBLE-CCLR
スモーク、耐衝撃ポリカーボネート製	VGA-BUBBLE-CTIR
クリア HD、高解像度アクリル製	VGA-BUBHD-CCLA
スモーク HD、高解像度アクリル製	VGA-BUBHD-CTIA

吊り下げ型

クリア、高解像度アクリル製 (吊り下げ型カメラモデルに付属)	VGA-BUBBLE-PCLA
スモーク、高解像度アクリル製	VGA-BUBBLE-PTIA
クリア、耐衝撃ポリカーボネート製	VGA-BUBBLE-PCLR
スモーク、耐衝撃ポリカーボネート製	VGA-BUBBLE-PTIR

吊り下げ型アームマウント

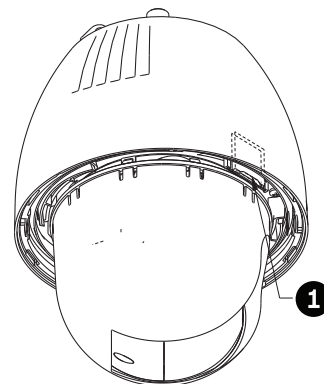
壁面アーム (変圧器なし)	VG4-A-PA0
壁面アーム (AC 120/230V 変圧器)	VG4-A-PA1/ VG4-A-PA2
吊り下げ型アーム、配線付き	VGA-PEND-ARM
VGA-PEND-ARM 用マウンティングプレート	VGA-PEND-WPLATE
VG4 シリーズ電源用トリムスカート	VG4-A-TSKIRT

アームマウント用マウンティングプレート (オプション)

コーナーマウント用マウンティングプレート	VG4-A-9542
マスト (ポール) 用マウンティングプレート	VG4-A-9541

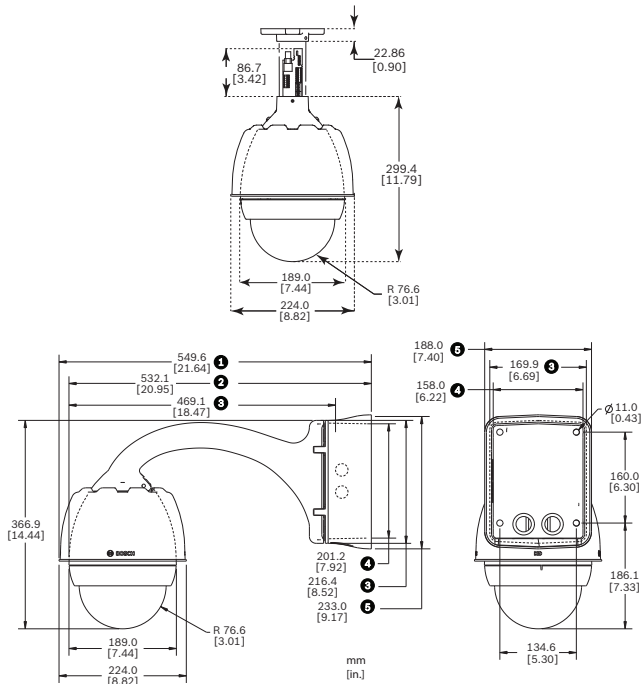
吊り下げ型パイプマウント	
パイプマウントキャップ	VG4-A-9543
吊り下げ型屋上マウント	
屋上 (胸壁) マウント (VG4-A-9543 パイプマウントキャップが必要。別途購入可能。)	VGA-ROOF-MOUNT
屋上マウント用マウンティングプレート (オプション)	
胸壁マウント用フラットルーフアダプター	LTC 9230/01
天井埋め込み型サポートキット	
吊り天井用ブラケット	VGA-IC-SP
電源	
High PoE Midspan 60W、シングルポート、AC 入力	NPD-6001A
屋外電源ボックス、変圧器なし	VG4-A-PSU0
屋外電源ボックス (AC 120/230V 変圧器)	VG4-A-PSU1/ VG4-A-PSU2
光ファイバーキット	VG4-SFPCKT

寸法図



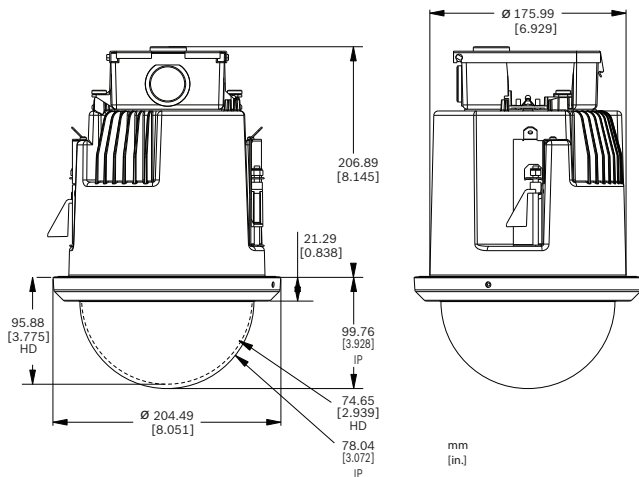
AUTODOME 7000-SD カードスロット

1 SD カードスロット

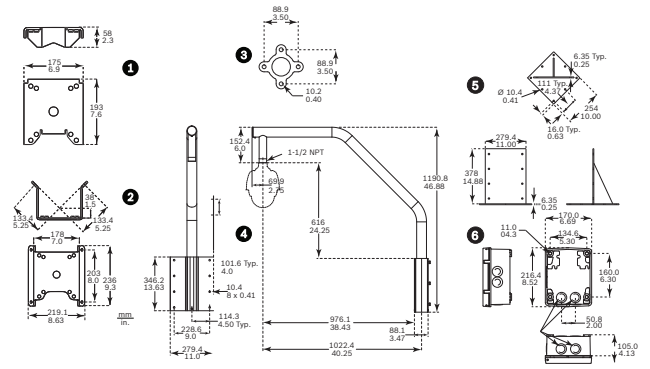


AUTODOME 7000 の寸法—吊り下げ型パイプ

- 1 電源ボックスと日よけ
- 2 日よけを取り外した場合
- 3 取付プレート
- 4 電源ボックス
- 5 トリムスカート



AUTODOME 7000 の寸法—天井埋め込み型



AUTODOME の寸法—マウント

- 1 マストマウント
- 2 コーナーマウント
- 3 パイプマウント
- 4 屋上マウント
- 5 屋上マウントアダプター
- 6 パイプおよび屋上マウント用電源

オーダー情報

AUTODOME 7000 IP 28 倍天井埋め込み型 PAL (クリアドームカバー付き)

オーダー番号 **VG5-7028-C1PC4**

AUTODOME 7000 IP 28 倍天井埋め込み型 NTSC (スモークドームカバー付き)

オーダー番号 **VG5-7028-C2PT4**

AUTODOME 7000 IP 28 倍屋内/屋外用吊り下げ型 PAL (クリアドームカバー付き)

オーダー番号 **VG5-7028-E1PC4**

AUTODOME 7000 IP 28 倍屋内/屋外用吊り下げ型 NTSC (クリアドームカバー付き)

オーダー番号 **VG5-7028-E2PC4**

AUTODOME 7000 IP 36 倍屋内/屋外用吊り下げ型 PAL (クリアドームカバー付き)

オーダー番号 **VG5-7036-E1PC4**

AUTODOME 7000 IP 36 倍屋内/屋外用吊り下げ型 NTSC (クリアドームカバー付き)

オーダー番号 **VG5-7036-E2PC4**

ハードウェア付属品

VG4-A-PSU0 AC 24V 電源装置

AC 24V、100W、白、AutoDome シリーズのカメラ用
オーダー番号 **VG4-A-PSU0**

VG4-A-PSU1 AC 120V 電源装置

AC 120V、100W、白、AutoDome シリーズのカメラ用
オーダー番号 **VG4-A-PSU1**

VG4-A-PSU2 AC 230V 電源装置

AC 230V、100W、白、AutoDome シリーズのカメラ用
オーダー番号 **VG4-A-PSU2**

NPD-6001A High PoE Midspan 60W、シングルポート、AC 入力
高電力 60W シングルポート PoE Midspan (AC 入力付き)
オーダー番号 **NPD-6001A**

VG4-A-PA0 吊り下げ型アームマウント
AutoDome シリーズカメラ用電源ボックス付き吊り下げ型
アームマウント、変圧器なし、白
オーダー番号 **VG4-A-PA0**

VG4-A-PA1 吊り下げ型アームマウント、AC 120V 変圧器付き
AutoDome シリーズカメラ用電源ボックス付き吊り下げ型
アームマウント、AC 120V 変圧器付き、白
オーダー番号 **VG4-A-PA1**

VG4-A-PA2 吊り下げ型アームマウント、AC 230V 変圧器付き
AutoDome シリーズカメラ用電源ボックス付き吊り下げ型
アームマウント、AC 230V 変圧器付き、白
オーダー番号 **VG4-A-PA2**

VGA-PEND-ARM 吊り下げ型アーム、配線付き
AutoDome シリーズの吊り下げ型ハウジングに対応
オーダー番号 **VGA-PEND-ARM**

VGA-PEND-WPLATE マウンティングプレート
VGA-PEND-ARM 用マウンティングプレート、AutoDome
シリーズのカメラに対応
オーダー番号 **VGA-PEND-WPLATE**

VGA-ROOF-MOUNT 屋上マウント
屋上胸壁マウント、白
(VG4-A-9543 パイプマウントキャップが必要。別途購入
可能。)
オーダー番号 **VGA-ROOF-MOUNT**

LTC 9230/01 フラット屋上マウントアダプター
屋上胸壁マウント VGA-ROOF-MOUNT で、ユニットを平面
上に直立させて取り付ける場合に使用
オーダー番号 **LTC 9230/01**

VG4-A-9541 ポールマウントアダプター
AutoDome シリーズの吊り下げ型アームおよび VEI-30/
NEI-30 Dinion 赤外線イメージセンサー用ポールマウント
アダプター、直径 100~380mm のポール用、白
オーダー番号 **VG4-A-9541**

VG4-A-9542 コーナーマウントアダプター
AutoDome シリーズの吊り下げ型アームおよび VEI-30/
NEI-30 Dinion 赤外線イメージセンサー用コーナーマウン
トアダプター
オーダー番号 **VG4-A-9542**

VG4-A-9543 パイプマウント
パイプマウント、白、AutoDome シリーズの吊り下げ型ハ
ウジング用
オーダー番号 **VG4-A-9543**

VGA-IC-SP 天井埋め込み型サポートキット (さまざまな
Bosch ドームカメラ用)
吊り天井型サポートキット (さまざまな Bosch ドームカメ
ラファミリー用)
オーダー番号 **VGA-IC-SP**

AutoDome 電源ボックス用 **VGA-SBOX-COVER** カバー
オーダー番号 **VGA-SBOX-COVER**

VG4-A-TSKIRT AutoDome 電源ボックス用トリムスカート
トリムスカート (以下の AutoDome シリーズ電源ボックス
用) :
VG4-A-PSU0、VG4-A-PSU1、VG4-A-PSU2
オーダー番号 **VG4-A-TSKIRT**

VGA-BUBBLE-CCLR 天井埋め込み型ハウジング用耐衝撃ク
リアドームカバー
耐衝撃ポリカーボネート製ドームカバー
オーダー番号 **VGA-BUBBLE-CCLR**

VGA-BUBBLE-CTIR 天井埋め込み型ハウジング用耐衝撃ス
モークドームカバー
耐衝撃ポリカーボネート製ドームカバー
オーダー番号 **VGA-BUBBLE-CTIR**

VGA-BUBBLE-CCLA 天井埋め込み型ハウジング用高解像度
クリアドームカバー
低衝撃アクリル製ドームカバー
オーダー番号 **VGA-BUBBLE-CCLA**

VGA-BUBBLE-CTIA 天井埋め込み型ハウジング用高解像度
スモークドームカバー
低衝撃アクリル製ドームカバー
オーダー番号 **VGA-BUBBLE-CTIA**

VGA-BUBBLE-PCLR 吊り下げ型ハウジング用耐衝撃クリア
ドームカバー
耐衝撃ポリカーボネート製ドームカバー
オーダー番号 **VGA-BUBBLE-PCLR**

VGA-BUBBLE-PTIR 吊り下げ型ハウジング用耐衝撃スモーク
ドームカバー
耐衝撃ポリカーボネート製ドームカバー
オーダー番号 **VGA-BUBBLE-PTIR**

VGA-BUBBLE-PCLA 吊り下げ型ハウジング用高解像度クリ
アドームカバー
低衝撃アクリル製ドームカバー
オーダー番号 **VGA-BUBBLE-PCLA**

VGA-BUBBLE-PTIA 吊り下げ型ハウジング用高解像度スモ
ークドームカバー
低衝撃アクリル製ドームカバー
オーダー番号 **VGA-BUBBLE-PTIA**

VGA-BUBHD-CCLA クリア HD、高解像度アクリル製ドームカ
バー (天井埋め込み型 **AUTODOME** カメラ用)
オーダー番号 **VGA-BUBHD-CCLA**

VGA-BUBHD-CTIA スモーク HD、高解像度アクリル製ドーム
カバー (天井埋め込み型 **AUTODOME** カメラ用)
オーダー番号 **VGA-BUBHD-CTIA**

VG4-SFPSCKT 光ファイバーイーサネットメディアコンバー
ターキット
イーサネットメディアコンバーター映像伝送/データ受信
ユニット光ファイバーキット
オーダー番号 **VG4-SFPSCKT**

代表者:

Bosch Security Systems:

株式会社イーブイアイオーディオジャパン
〒100-0014
東京都千代田区永田町2丁目13番地1号
ボッシュビル赤坂9F
Phone: 03 5485 4427
Fax: 03 3507 4422

EVI Audio Japan, Ltd.
Bosch Bldg Akasaka 9F,
2-13-1 Nagata-cho,
Chiyoda-Ku, Tokyo 100-0014
Japan
Phone: +81 3 5485 4427
Fax: +81 3 3507 4422