

AutoDome 600 Serie Analoge PTZ-camera

www.boschsecurity.nl



BOSCH

Technologie voor het leven



De AutoDome 600 Serie is een eenvoudig te installeren PTZ-camera voor binnens- en buitenshuis met uitstekende beeldkwaliteit. De camera heeft een dag/nacht-functie voor beelden van hoge kwaliteit bij weinig licht. Deze discrete snelle domecamera verzekert betrouwbare en uitgebreide functionaliteit in verschillende omgevingen voor diverse applicaties.

Belangrijkste eigenschappen van de AutoDome 600 Serie

De AutoDome biedt geavanceerde technologie en functies die andere PTZ-camera's voorbijstreven. De camera's bereiken een hoge horizontale resolutie van 550 TVL voor duidelijke en gedetailleerde beelden.

Groot dynamisch bereik

De AutoDome is voorzien van de technologie groot dynamisch bereik (WDR) om duidelijke beelden vast te kunnen leggen met zowel lichte als donkere gedeelten in hetzelfde frame. WDR zorgt ervoor dat lichte gedeelten niet zijn verzadigd en dat donkere gedeelten niet te donker zijn.

Progressieve scan

De AutoDome camera is zeer geschikt voor beeldbewerkingstoepassingen met bewegende objecten. De progressieve scantechnologie die in de camera is ingebouwd, levert vloeiende en duidelijke beelden van bewegende objecten.

Witbalans voor natriumdamp lamp

De AutoDome levert buitengewone prestaties bij opnamen onder een natriumdamp lamp (bijv. een lantaarnpaal of een tunnellamp). Beelden onder deze omstandigheden kunnen een gele tint hebben, waardoor identificatie moeilijk kan zijn. In de modus witbalans voor natriumdamp lamp compenseert de AutoDome automatisch het natriumdamplicht om objecten hun oorspronkelijke kleur terug te geven.

Systeemoverzicht

De AutoDome 600 Serie biedt variabele draai- en kantelsnelheden en AutoPivot staat garant voor optimale camerabesturing en weergave van beelden op alle zoomniveaus. Deze hoogwaardige camera's met zoom en AutoFocus bevatten de nieuwste technologie voor digitale beeldbewerking met een uitstekende gevoeligheid en resolutie. Met 99 presets die door de gebruiker kunnen worden ingesteld en tour- en AutoPan-modi is de AutoDome 600 Serie ruim voorzien van speciale functies.

De AutoDome 600 Serie voegt echte intelligentie toe aan uw videobewakingstoepassingen. De AutoDome 600 Serie is uitgerust met AutoTrack II, de bekroonde

bewegingsdetectiesoftware van Bosch, ingebouwde beeldstabilisatie, bewegingsdetectie en een geavanceerde engine met "regels" voor alarmfuncties. Deze geavanceerde, intelligente videofuncties worden door geen enkel ander camerasysteem geëvenaard. De AutoDome 600 Serie ondersteunt standaard en optionele video- en datatransmissiemethoden, inclusief Bilinx (via coax en UTP) en glasvezel. Bediening op afstand, configuratie en firmware-updates kunnen ook via deze kabels worden uitgevoerd, waardoor u ongeëvenaarde controle over uw camera's hebt. Dankzij kabelcompensatie kunnen coax- en UTP-kabels over lange afstanden worden gelegd zonder afname van beeldkwaliteit die anders wordt veroorzaakt door signaalverliezen in lange kabels.

Basisfuncties

Hier volgen enkele productkenmerken die de AutoDome 600 Serie het meest flexibele systeem met PTZ-dome-camera's in de beveiligingsbranche maken.

Hoogwaardige PTZ-dag/nacht-camera's

Beeldcontrole en -kwaliteit maken een wezenlijk deel uit van elke PTZ-domecamera, en de AutoDome levert uitstekende prestaties. The AutoDome 600 Serie camera heeft een 1/4-inch CCD-sensor, een 4CIF/D1-resolutie en een gevoeligheid tot onder 1,0 lux en is leverbaar met een 28x objectief en de hoogwaardige optische 36x zoomobjectief. Alle 600 Serie systemen beschikken over volledige 12x digitale zoom. Beide cameraopties leveren een horizontale resolutie van 550 TVL voor een zeer helder en gedetailleerd beeld. De camera's bevatten tevens een geavanceerde technologie die het dynamische bereik maar liefst 128 keer vergroot. Dit wordt WDR (wide-dynamic range) genoemd en levert duidelijke beelden, zelfs in omgevingen met extreem hoog contrast. AutoScaling (proportioneel zoomen) en AutoPivot (automatisch draaien en kantelen van de camera) zorgen voor een optimale camerabesturing. Dankzij de dag/nacht-functionaliteit en uitmuntende gevoeligheid leveren AutoDome 600 Serie camera's buitengewone prestaties onder alle lichtomstandigheden. Bij weinig licht schakelen deze camera's automatisch van kleur naar zwart/wit door het IR-filter te verwijderen. Hierdoor wordt de gevoeligheid voor infraroodlicht versterkt, terwijl de uitstekende beeldkwaliteit gehandhaafd blijft. Om ook bij de geringste hoeveelheid licht te kunnen functioneren, wordt de sluitertijd met behulp van de SensUp-sluitertijdregeling automatisch vertraagd tot slechts één seconde. Hiermee wordt de gevoeligheid met een factor vijftig vergroot.

Nauwkeurige bediening en plaatsing

Met supersnelle draaisnelheden van 360° per seconde en kantelsnelheden van 100° per seconde overtreft de AutoDome 600 Serie andere domecamera's in zijn klasse. De 600 Serie ondersteunt 99 preposities en

twee typen bewakingstours: geprogrammeerd en opnemen/afspelen. De preset tour heeft een capaciteit voor 99 preposities met een configureerbare waarnemingstijd tussen de preposities. De volgorde waarin en de frequentie waarmee naar elke prepositie wordt geschakeld, kan geheel naar wens worden ingesteld. De AutoDome 600 Serie ondersteunt tevens twee opgenomen tours waarvan de totale duur van de opnames 15 minuten aan beweging bedraagt. Dit betreft opgenomen macro's van de handelingen die door een operator zijn uitgevoerd, met inbegrip van pan-, tilt- en zoombewegingen. De macro kan doorlopend worden afgespeeld.

Ondersteunde menu-talen zijn: Nederlands, Engels, Tsjechisch, Frans, Duits, Italiaans, Pools, Portugees, Russisch en Spaans.

AutoTrack II

Bosch introduceerde in de beveiligingsbranche het eerste automatische bewegingsdetectiesysteem. En nu hebben we deze bekroonde technologie nog beter gemaakt. De AutoDome 600 Serie beschikt over een geavanceerde DSP. Deze maakt real-time videoverwerking met uiterst vloeiende objectregistratie mogelijk.

AutoTrack II maakt gebruik van de unieke technologie van Bosch voor virtuele blinding. Deze "onzichtbare" maskers werken precies hetzelfde als privacymaskers, waarbij het verschil is dat alleen AutoTrack ze kan waarnemen. En AutoTrack is in staat alle bewegingen achter deze maskers te negeren. AutoTrack kan op deze manier niet-relevante achtergrondbewegingen zoals bewegende takken negeren waardoor het ideaal is voor zowel binnen- als buitentoepassingen.

Videobewegingsdetectie (VMD)

Met AutoDome kunt u in een geprogrammeerde positie een doelzone creëren waar beweging moet worden gedetecteerd. De AutoDome 600 Serie ondersteunt in totaal 10 afzonderlijke doelzones (één per prepositie). VMD heeft dankzij de virtuele blindingstechnologie bovendien het voordeel dat zones met ongewenste bewegingen kunnen worden genegeerd.

Beeldstabilisatie

Naarmate de optische zoomfuncties van PTZ-camera's beter worden, wordt ook beeldstabilisatie belangrijker om beweging door instabiele montagebeugels te onderdrukken. Door een verplaatsing van de camerabeugel van slechts 6 mm kan het gezichtsveld met meer dan 6 m verschuiven wanneer er door de camera sterk is ingezoomd. Hierdoor kunnen beelden onbruikbaar worden.

De beeldstabilisatiealgoritmen van de AutoDome 600 Serie compenseren zowel horizontale als verticale camerabeweging, wat resulteert in uitzonderlijke beeldkwaliteit (een pixelverschuiving van maximaal +/- 10% bij frequenties tot 10 Hz). De unieke oplossing van Bosch voor beeldstabilisatie vermindert in tegenstelling tot concurrerende systemen de cameraresolutie niet.

Alarmbeheer

De AutoDome 600 Serie biedt alarmfuncties met ongeëvenaarde flexibiliteit en veelzijdigheid.

Ingangen en -uitgangen

De AutoDome 600 Serie heeft zeven alarmingangen, waarvan twee analoge die kunnen worden geprogrammeerd voor EOLR (End-of-Line Resistor)-bewaking wanneer de specifieke beveiligingstoepassing daarom vraagt. Deze ingangen stellen de dome in staat om te “voelen” of het contact is geopend of gesloten en of er sabotage is gepleegd aan kabels (doorgesneden of kortgesloten). Bovendien ondersteunt de AutoDome 600 Serie vier uitgangen: één relais met een nominale sterkte van 2 A en drie extra open collectors voor het aansturen van externe apparaten. Elke uitgang kan afzonderlijk worden geprogrammeerd.

Geavanceerde alarmbesturing

De AutoDome 600 geavanceerde alarmbesturing maakt gebruik van geavanceerde, op regels gebaseerde logica om te bepalen hoe alarmmeldingen moeten worden verwerkt. In zijn eenvoudigste vorm definieert een regel welke ingang een bepaalde uitgang activeert. In een complexere vorm kunnen ingangen en uitgangen worden gecombineerd met voorgeprogrammeerde commando's of door de gebruiker gegeven bedieningspaneelcommando's om geavanceerde domefuncties uit te voeren. Er kan een vrijwel onbeperkt aantal combinaties worden geprogrammeerd, waardoor de standaard domesoftware voor iedere toepassing geschikt is.

Superieure privacymaskering

De AutoDome 600 Serie is geschikt voor in totaal 24 afzonderlijke privacymaskers, waarbij er maximaal acht in dezelfde scène kunnen worden weergegeven. In tegenstelling tot conventionele privacymaskers kunnen deze maskers worden geconfigureerd met drie, vier of vijf hoeken waardoor u complexere vormen kunt afdekken. Elk masker verandert vloeiend en snel de omvang en vorm van het afgeschermd object, waardoor het niet kan worden waargenomen. U kunt bovendien uit verschillende kleuren kiezen: zwart, wit en onscherp. Onscherpe beelden zijn handig wanneer privacy een rol speelt en tegelijkertijd beweging gedetecteerd moet worden.

Glasvezelset

De VGA-FIBER-AN (multimode) is een analoge, glasvezelombouwkit voor gebruik met 100 en 600 Serie AutoDomes. Dit is een videozender/data-ontvangermodule die is bedoeld om direct te worden ingebouwd in een AutoDome voedingskast.

Eenvoudige installatie en onderhoud

De AutoDome 600 Serie is ontworpen met het oog op snelle en eenvoudige installatie, wat geldt voor alle CCTV-producten van Bosch. Alle behuizingen

beschikken over verzonken schroeven en vergrendelingen voor een betere bestendigheid tegen sabotage.

AutoDome behuizingen voor plafondmontage bieden bescherming conform IP54 (met een optionele kit) en voldoen aan IK 8 (IEC 62262). Deze behuizingen zijn uitgerust met een slagvaste polycarbonaatkoepel om uw camera tegen vandalisme te beschermen. De robuuste koepel is bestand tegen een kracht vergelijkbaar met een gewicht van 4,5 kilogram dat van 3 meter hoogte valt.

Alle hangende AutoDome behuizingen (voor gebruik binnens- en buitenshuis) bieden IP 66-bescherming en zijn voorzien van een zonnekap en gereed voor wand- of buismontage met de benodigde bevestigingsmiddelen (apart te bestellen). Bovendien zijn de hangende behuizingen uitgerust met een slagvaste, hogeresolutie-acrylkoepel voor buitengewone beeldhelderheid.

Hangende behuizingen voor gebruik buitenshuis werken tot een omgevingstemperatuur van -40°C . Dankzij de optionele “XT” extreme temperatuurset werkt de AutoDome bij temperaturen tot -60°C en wordt een betrouwbare werking onder de meest extreme condities gegarandeerd.

Opmerking: Bosch biedt een compleet hardwarepakket en accessoires (afzonderlijk aan te schaffen) voor hoek-, mast-, dak-, buis- en plafondmontage toepassingen, waarmee de AutoDome eenvoudig kan worden aangepast aan de eisen van de locatie.

Eenvoudige upgrades

Met behulp van de innovatieve software van Bosch, Configuration Tool for Imaging Devices (CTFID), kunnen operators of technici de PTZ besturen, camera-instellingen wijzigen en de firmware vanaf vrijwel iedere locatie wijzigen zonder dat extra bekabeling nodig is.

De AutoDome 600 Serie heeft geavanceerde, ingebouwde diagnosefuncties om het onderhoud te vereenvoudigen en de uitvaltijd tot een minimum te beperken. Met behulp van het On Screen Display (OSD) kan een technicus snel en eenvoudig kritische parameters (zoals interne temperatuur en het niveau van de ingangsspanning) controleren om te verifiëren dat de dome onder aanvaardbare bedrijfsomstandigheden functioneert. Als er geen video aanwezig is, kan een lokale inspectie van drie diagnose-LED's op de camera de aanwezigheid van video- en besturingsgegevens vaststellen.

Certificaten en goedkeuringen

Elektromagnetische compatibiliteit (EMC)	Conform FCC deel 15, ICES-003 en CE-richtlijnen, waaronder EN50130-4 en EN50121-4
Productveiligheid	Conform CE-richtlijnen, UL-, CSA-, EN- en IEC-normen

Omgevingseisen	Plafondmontage: IP54 (met optionele VGA-IP54K-IC kit), conform kwalificatie tussenruimte Hangend: IP66, NEMA 4X
Slagvastheid	Plafondmontage: IK 8

Regio	Certificiëring	
Europa	CE	US-17014-UL (Declaration of Conformity)
VS	UL	UL 60950-1
Canada	CSA	CSA C22.2 No. 60950-1-07

Meegelerde onderdelen

Inbouw in plafond

1	Compleet gemonteerde plafondbehuizing
1	Polycarbonaatkoepel, transparant of getint
1	Interfacebox
1	Coaxkabel met ferriet

Hangende behuizing voor binnen

1	Compleet gemonteerde hangende behuizing voor binnenshuis
1	Acrylkoepel, transparant
1	Coaxkabel met ferriet

Hangende behuizing voor buiten

1	Compleet gemonteerde hangende behuizing met zonnekap voor gebruik buitenshuis
1	Acrylkoepel, transparant
1	Coaxkabel met ferriet

Opmerking:

1. Bevestigingsmiddelen en accessoires zijn apart verkrijgbaar.
2. De coaxkabel met ferriet is vereist voor boogarm- en plafondmontage-toepassingen. Gebruik de coaxkabel met ferriet niet voor buis- of dakmontage-toepassingen.

Technische specificaties

Camera 36x dag/nacht

Beeldsensor	1/4-inch Exview HAD CCD (progressieve scan)	
Effectieve beeldelementen	PAL: ca. 440.000; 752 (H) x 582 (V) NTSC: ca. 380.000; 768 (H) x 494 (V)	
Objectief	36x zoom (3,4–122,4 mm) F1.6 tot F4.5	
Zoomsnelheid	NTSC	PAL

• Optisch GROOTHOEK / optische TELE – Focus Tracking AAN	4,0 sec.	4,0 sec.
• Optisch GROOTHOEK / optische TELE – Focus Tracking UIT	2,7 sec.	2,7 sec.
• Optische GROOTHOEK / digitale TELE	6,0 sec.	6,2 sec.
• Digitale GROOTHOEK / digitale TELE	2,1 sec.	2,3 sec.

Focus	Automatisch, met handmatige uitschakeling
Iris	Automatisch, met handmatige uitschakeling
Gezichtsveld	1,7° tot 57,8°
Video-uitgang	1,0 Vtt, 75 ohm
Versterkingsregeling	Auto/Handmatig/Max. (-3 dB tot 28 dB, 2 dB stappen)
Diaframacorrectie	Horizontaal en verticaal
Digitale zoom	12x
Horizontale resolutie	550 TVL (NTSC, PAL) standaard
Synchronisatie	Line Lock (-120° tot 120° verticale fasecorrectie) of intern kristal

Gevoeligheid (standaard) ¹	30 IRE	50 IRE
Dagmodus		
SensUp uit	0,66 lux	1,4 lux
SensUp aan (NTSC: 1/4s, 15X; PAL 1/3s, 16,7X)	0,04 lux	0,1 lux
Nachtmodus		
SensUp uit	0,104 lux	0,209 lux
SensUp aan (NTSC: 1/4s, 15X; PAL 1/3s, 16,7X)	0,0052 lux	0,0103 lux
Elektronische-sluitertijd	1/1 tot 1/10.000 sec., 22 stappen	
Signaal-ruisverhouding	>50 dB	
Witbalans:	2000 K tot 10.000 K	

1. De testomstandigheden zijn, tenzij anders vermeld: F1.6; sluitertijd = NTSC 1/60s, PAL 1/50s; max AGC; geen koepel. Transparante koepel leidt tot 0,09 extra lichtgevoeligheidsverlies (90% lichttransmissie). Getinte koepel leidt tot 0,47 extra lichtgevoeligheidsverlies (60% lichttransmissie).

28x dag/nacht-camera

Beeldsensor	1/4-inch Exview HAD CCD (progressieve scan)
Effectieve beeldelementen	NTSC: 380.000 PAL: 440.000

Objectief	28x zoom (3,5–98,0 mm) F1.35 tot F3.7	
Zoomsnelheid	NTSC	PAL
• Optisch GROOTHOEK / optische TELE – Focus Tracking AAN	2,5 sec.	2,5 sec.
• Optisch GROOTHOEK / optische TELE – Focus Tracking UIT	1,7 sec.	1,7 sec.
• Optisch GROOTHOEK / digitale TELE – Focus Tracking AAN	4,5 sec.	4,9 sec.
• Optisch GROOTHOEK / digitale TELE – Focus Tracking UIT	1,7 sec.	1,7 sec.
• Digitale GROOTHOEK / digitale TELE	2,0 sec.	2,5 sec.
Focus	Automatisch, met handmatige uitschakeling	
Iris	Automatisch, met handmatige uitschakeling	
Gezichtsveld	2,1° tot 55,8°	
Video-uitgang	1,0 Vtt, 75 ohm	
Versterkingsregeling	Auto/Handmatig/Max. (-3 dB tot 28 dB, 2 dB stappen)	
Diaframacorrectie	Horizontaal en verticaal	
Digitale zoom	12x	
Horizontale resolutie	550 TVL	
Synchronisatie	Line Lock (-120° tot 120° verticale fasecorrectie) of intern kristal	
Gevoeligheid (standaard) ²	30 IRE	50 IRE
Dagmodus		
SensUp uit	0,33 lux	0,66 lux
SensUp aan (NTSC: 1/4s, 15X; PAL 1/3s, 16,7X)	0,02 lux	0,04 lux
Nachtmodus		
SensUp uit	0,066 lux	0,166 lux

SensUp aan (NTSC: 1/4s, 15X; PAL 1/3s, 16,7X)	0,0026 lux	0,0082 lux
Elektronische-sluitertijd	1/1 tot 1/10.000 sec., 22 stappen	
Signaal-ruisverhouding	>50 dB	
Witbalans:	2000 K tot 10.000 K	

2. De testomstandigheden zijn, tenzij anders vermeld: F1.6; sluitertijd = NTSC 1/60s, PAL 1/50s; max AGC; geen koepel. Transparante koepel leidt tot 0,09 extra lichtgevoeligheidsverlies (90% lichttransmissie). Getinte koepel leidt tot 0,47 extra lichtgevoeligheidsverlies (60% lichttransmissie).

Mechanische specificaties

	Inbouw in plafond	Binnenshuis Hangend	Buitenshuis Hangend
Draaibereik	360° cont.	360° cont.	360° cont.
Kantelhoek	1° boven horizon	18° boven horizon	18° boven horizon
Variabele snelheid	0,1°/s - 120°/s	0,1°/s - 120°/s	0,1°/s - 120°/s
Preset-snelheid	Draaien: 360°/s Kantelen: 100°/s	Draaien: 360°/s Kantelen: 100°/s	Draaien: 360°/s Kantelen: 100°/s
Preset Nauwkeurigheid	± 0,1° typ.	± 0,1° typ.	± 0,1° typ.

Elektrische specificaties

	Inbouw in plafond	Binnenshuis Hangend	Buitenshuis Hangend
Ingangsspanning	21-30 VAC 50/60 Hz	21-30 VAC 50/60 Hz	21-30 VAC 50/60 Hz
Stroomverbruik, standaard	15 W / 27 VA	15 W / 27 VA	51 W / 55 VA ³

3. Tel er 16 W bij op bij gebruik van de VG4-SHTR-XT kit.

Overspanningbeveiliging

Beveiliging Video	Piekstroom 10 kA (gasgevulde overspanningslader)
Beveiliging BiPhase	Piekstroom 10 A, piekspanning 300 W (8/20 µs)
Beveiliging RS-232/485	ESD-beveiliging ± 15 kV menselijk lichaammodel
Beveiliging Alarmingangen	Piekstroom 17 A, piekspanning 300 W (8/20 µs)
Beveiliging Alarmuitgangen	Piekstroom 2 A, piekspanning 300 W (8/20 µs)
Beveiliging Relaisuitgangen	Piekstroom 7,3 A, piekspanning 600 W (10/1000 µs)

Beveiliging voedingsingang (Dome)	Piekstroom 7,3 A, piekspanning 600 W (10/1000 µs)
Beveiliging voedingsingang (armvoeding)	Piekstroom 21,4 A, piekspanning 1500 W (10/1000 µs)

Glasvezelsets

VGA-FIBER-AN	
Omschrijving	Multimode-glasvezelmodule
Compatibele ontvanger	LTC 4629 Serie
Glasvezel Compatibiliteit	50/125 µm, 62,5/125 µm multimode-glasvezel met laag verlies, nominaal voor een minimale systeembreedte van 20 MHz
Max. afstand	4,0 km
Optische demping	14 dB
Connector	Eén (1) ST-connector
Golflengte (video/data)	850 nm / 1310 nm

Diverse

Sectoren/benaming	16 onafhankelijke sectoren met namen van 20 tekens per sector
Maskering	24 afzonderlijk configureerbare privacy maskers
Presets	99, elk met een naam van 20 tekens
Camera-instellingen/besturing	BiPhase, RS-232, RS-485, Bilinx (coax)
Communicatieprotocollen	BiPhase, Bilinx, Pelco P en Pelco D
Bewakingstour	2 soorten tours: <ul style="list-style-type: none"> • Opgenomen tours – twee (2), totale duur 15 minuten • Preset tour – één (1), bestaande uit maximaal 99 opeenvolgende scènes, en één (1), bestaande uit maximaal 99 in te stellen scènes
Ondersteunde talen	Nederlands, Engels, Tsjechisch, Frans, Duits, Italiaans, Pools, Portugees, Russisch en Spaans

Kabelcompensatie

Max. afstand	Met Kabelcompensatie UIT	Met Kabelcompensatie AAN
RG-59/U	300 m	600 m
RG-6/U	450 m	900 m

RG-11/U	600 m	1200 m
Cat 5/UTP (Passieve ontvanger)	225 m	450 m

Aansluitingen gebruiker

Voeding, camera	21-30 VAC, 50/60 Hz
Voeding, verwarming	21-30 VAC, 50/60 Hz
Besturingsgegevens	BiPhase ± RS-232 RX/TX of RS-485 ± - optionele besturingsgegevens (instelbaar met dipswitch)
Video	BNC/UTP
Audio-lijningang	9 kOhm typ., 5,5 Vtt max.

Afsluitweerstand alarmingen (2)	Programmeerbaar voor NO-contact, NC-contact, bewaakt NO-contact, bewaakt NC-contact
Alarmingen (5)	Programmeerbaar voor NO- of NC-contact
Relaisuitgang (1)	Spanningsloos contact nominaal: 2 A bij 30 VAC
Open-collectoruitgangen (3)	32 VDC bij 150 mA max.

Omgevingseisen

	Inbouw in plafond	Hangende behuizing voor binnen	Hangende behuizing voor buiten
Ontwerp Waarde	IP54, ⁴ Conform kwalificatie tussenruimte	IP66, NEMA 4X	IP66, NEMA 4X
Bedrijfstemp.	-10°C tot 40°C	-10°C tot 40°C	-40°C tot 50°C met XT kit: -60°C tot 50°C
Opslagtemp.	-40°C tot 60°C	-40°C tot 60°C	-40°C tot 60°C
Vochtigheidsgraad	0% tot 90% relatief, niet-condenserend	0% tot 90% relatief, niet-condenserend	0% tot 100% relatief, condenserend

4. Met optionele VGA-IP54K-IC kit.

Constructie

Afmetingen	Zie maattekeningen
Gewicht	

• Inbouw in plafond	2,66 kg
• Hangende behuizing voor binnen	2,88 kg
• Hangende behuizing voor buiten	3,32 kg
Formaat koepel	Diameter 153,1 mm
Constructiemateriaal	
• Behuizing	Gegoten aluminium
• Koepel	Hangend: acryl (hoge resolutie) Plafondmontage: polycarbonaat (robuust)
Kleur	Wit (RAL 9003)
Standaardafwerking	Gepoedercoate zandafwerking

Montagebeugels/accessoires

Koepels

Inbouw in plafond

Transparant, robuust, polycarbonaat	VGA-BUBBLE-CCLR
Getint, robuust, polycarbonaat	VGA-BUBBLE-CTIR

Hangend

Transparant, robuust, polycarbonaat	VGA-BUBBLE-PCLR
Getint, robuust, polycarbonaat	VGA-BUBBLE-PTIR
Transparant, hoge resolutie, acryl	VGA-BUBBLE-PCLA
Getint, hoge resolutie, acryl	VGA-BUBBLE-PTIA

Steunen voor montage aan boogarm

Wandarm (geen transformator)	VG4-A-PA0
Wandarm (120/230 VAC-transformator)	VG4-A-PA1 / VG4-A-PA2
Boogarm met bedrading	VGA-PEND-ARM
Montageplaat voor VGA-PEND-ARM	VGA-PEND-WPLATE
Afdekrand voor AutoDome Serie voedingskasten	VG4-A-TSKIRT

Optionele montageplaten voor armmontage

Hoekmontageplaat	VG4-A-9542
Mast (Paal) montageplaat	VG4-A-9541

Steunen voor hangende buismontage

Buismontagekap	VG4-A-9543
----------------	------------

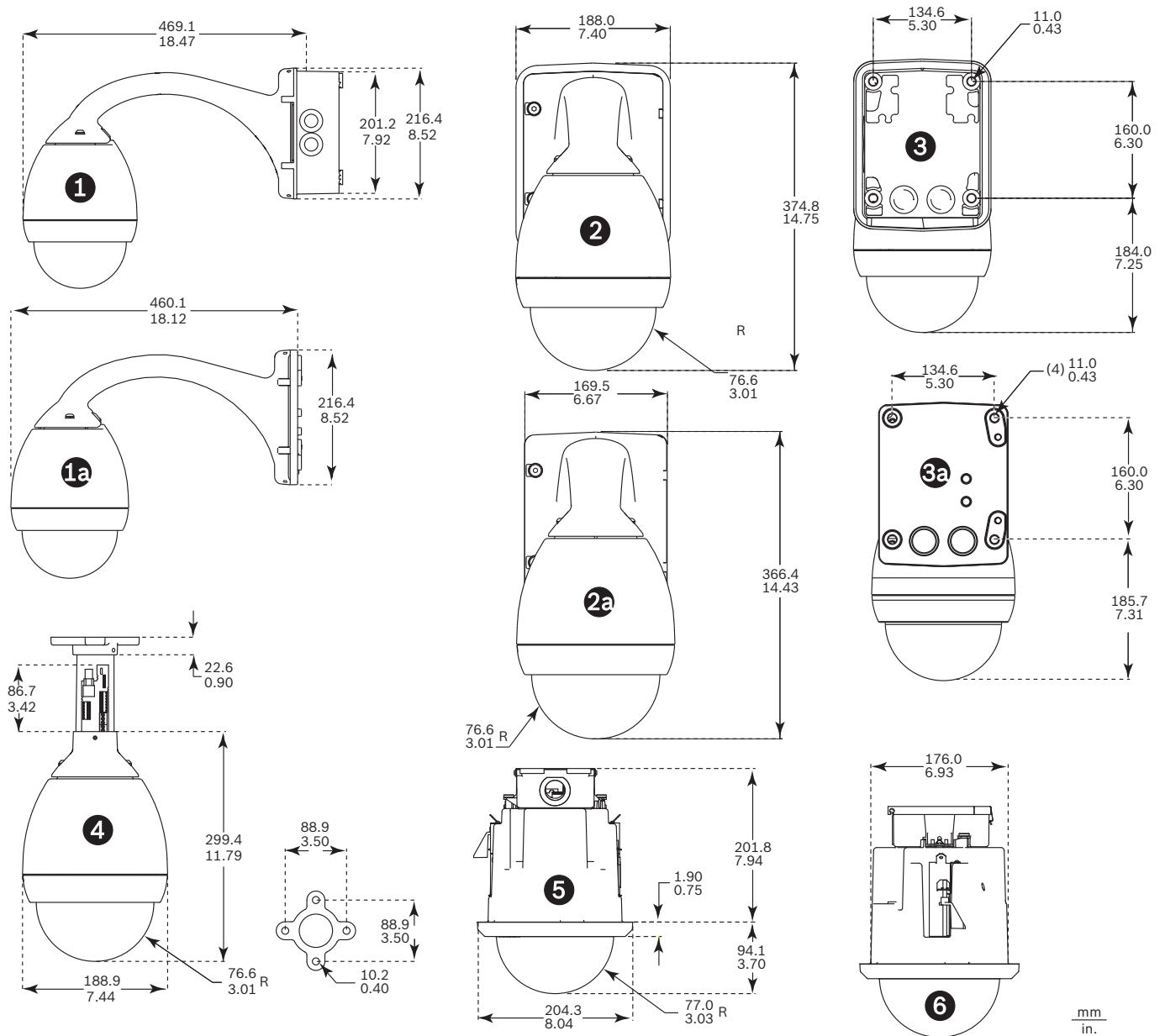
Steunen voor hangende dakmontage

Dak(rand)montage (VG4-A-9543 Buismontagekap vereist. Apart verkrijgbaar.)	VGA-ROOF-MOUNT
--	----------------

Optionele montageplaten voor dakmontage

Platdak-adapter voor randmontage	LTC 9230/01
Ondersteuningssets voor plafondmontage	
Steun voor een verlaagd of systeemplafond	VGA-IC-SP
Pakkingkit voor IP54-certificering	VGA-IP54K-IC
Voeding	
Voedingskast voor buitengebruik, geen transformator	VG4-A-PSU0
Voedingskast voor buitengebruik (120/230 VAC-transformator)	VG4-A-PSU1 / VG4-A-PSU2
Uitgebreide verwarmingsmodule vergroot het temperatuurbereik tot - 60°C uitsluitend voor hangende behuizing buitenshuis	VG4-SHTR-XT
Glasvezelset	VGA-FIBER-AN

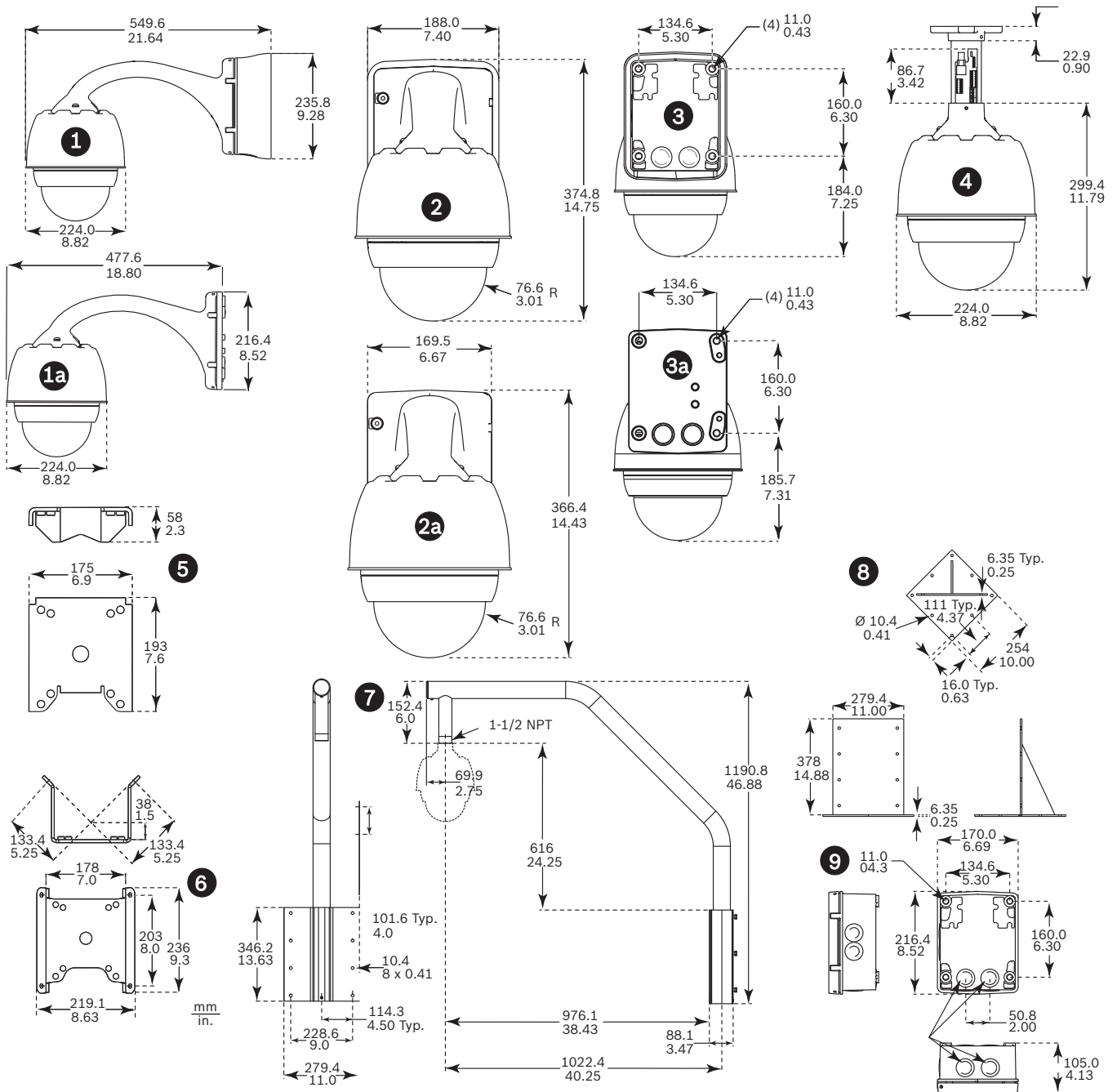
Afmetingen: AutoDome voor binnen



Afmetingen systeem voor binnen

Referentie	Omschrijving
1	Wandmontage – zijkant met voeding
1a	Wand-/mastmontage – zijkant met VGA-PEND-WPLATE
2	Wandmontage – voorkant met voeding en afdekplaat
2a	Wandmontage – voorkant met voeding
3	Wandmontage – achterkant met voeding en afdekplaat
3a	Wandmontage – achterkant met voeding
4	Buissteun
5	Montage in plafond – voorkant
6	Montage in plafond - zijkant

Afmetingen: AutoDome voor buiten



Afmetingen buitensysteem

Referentie Omschrijving

1	Wandmontage – zijkant met voeding en afdeklep
1a	Wand-/mastmontage – zijkant met VGA-PEND-WPLATE
2	Wandmontage – voorkant met voeding en afdeklep
2a	Wandmontage – voorkant met voeding
3	Wandmontage – achterkant met voeding en afdeklep
3a	Wandmontage – achterkant met voeding
4	Buissteun

5	Mastmontage
6	Hulpstuk voor hoekmontage
7	Dakmontage
8	Adapter voor dakmontage
9	Voeding voor buis- en dakmontages

Bestelinformatie**VG5-613-CCS AutoDome 600 Serie, 28x, PAL, plafondmontagecamera**

Analoog, 28x, PAL-camera, behuizing voor plafondmontage met een transparante polycarbonaatkoepel
Opdrachtnummer **VG5-613-CCS**

VG5-623-CTS AutoDome 600 Serie, 28x, NTSC, plafondmontagecamera

Analoog, 28x, NTSC-camera, behuizing voor plafondmontage met een getinte polycarbonaatkoepel
Opdrachtnummer **VG5-623-CTS**

VG5-613-ECS AutoDome 600 Serie, 28x, PAL, hangende camera voor buiten

Analoog, 28x, PAL-camera, hangende behuizing voor buiten met transparante acrylkoepel
Opdrachtnummer **VG5-613-ECS**

VG5-613-PCS AutoDome 600 Serie, 28x, PAL, hangende camera voor binnen

Analoog, 28x, PAL-camera, hangende behuizing voor binnen met transparante acrylkoepel
Opdrachtnummer **VG5-613-PCS**

VG5-614-ECS AutoDome 600 Serie, 36x, PAL, hangende camera voor buiten

Analoog, 36x, PAL-camera, hangende behuizing voor buiten met transparante acrylkoepel
Opdrachtnummer **VG5-614-ECS**

VG5-614-PCS AutoDome 600 Serie, 36x, PAL, hangende camera voor binnen

Analoog, 36x, PAL-camera, hangende behuizing voor binnen met transparante acrylkoepel
Opdrachtnummer **VG5-614-PCS**

VG5-623-ECS AutoDome 600 Serie, 28x, NTSC, hangende camera voor buiten

Analoog, 28x, NTSC-camera, hangende behuizing voor buiten met transparante acrylkoepel
Opdrachtnummer **VG5-623-ECS**

VG5-623-PCS AutoDome 600 Serie, 28x, NTSC, hangende camera voor binnen

Analoog, 28x, NTSC-camera, hangende behuizing voor binnen met transparante acrylkoepel
Opdrachtnummer **VG5-623-PCS**

VG5-624-ECS AutoDome 600 Serie, 36x, NTSC, hangende camera voor buiten

Analoog, 36x, NTSC-camera, hangende behuizing voor buiten met transparante acrylkoepel
Opdrachtnummer **VG5-624-ECS**

VG5-624-PCS AutoDome 600 Serie, 36x, NTSC, hangende camera voor binnen

Analoog, 36x, NTSC-camera, hangende behuizing voor binnen met transparante acrylkoepel
Opdrachtnummer **VG5-624-PCS**

Hardware-accessoires**VG4-A-PA0 Boogarmsteun**

Boogarmsteun met voedingskast voor een AUTODOME Serie camera, zonder transformator, wit
Opdrachtnummer **VG4-A-PA0**

VG4-A-PA1 Boogarmsteun met 120 VAC Transformator

Boogarmsteun met voedingskast voor een AUTODOME Serie camera met 120 VAC-transformator, wit
Opdrachtnummer **VG4-A-PA1**

VG4-A-PA2 pendelarmmontage met 230 VAC transformator

Boogarmsteun met voedingskast voor een AUTODOME Serie camera met 230 VAC-transformator, wit
Opdrachtnummer **VG4-A-PA2**

VGA-PEND-ARM Boogarm met bekabeling

Compatibel met een AutoDome Serie hangende behuizing
Opdrachtnummer **VGA-PEND-ARM**

VGA-PEND-WPLATE Montageplaat

Montageplaat voor VGA-PEND-ARM, compatibel met een AutoDome Serie camera
Opdrachtnummer **VGA-PEND-WPLATE**

VGA-ROOF-MOUNT Dakmontage

Dakrandsteun, wit
(VG4-A-9543 Buismontagekap vereist. Apart verkrijgbaar.)
Opdrachtnummer **VGA-ROOF-MOUNT**

LTC 9230/01 Adapter voor platdakmontage

Voor het rechtop plaatsen van een eenheid op een plat oppervlak voor dakrandsteun VGA-ROOF-MOUNT
Opdrachtnummer **LTC 9230/01**

VG4-A-9541 Adapter voor mastmontage

Adapter voor mastmontage voor een AUTODOME boogarm of een DINION beeldsensor, ontworpen voor masten met een diameter van 100-380 mm, wit
Opdrachtnummer **VG4-A-9541**

VG4-A-9542 Adapter voor hoekmontage

Adapter voor hoekmontage voor een AUTODOME boogarm of een DINION beeldsensor
Opdrachtnummer **VG4-A-9542**

VG4-A-9543 Buissteun

Buissteun, wit, voor een AutoDome Serie hangende behuizing
Opdrachtnummer **VG4-A-9543**

VGA-IP54K-IC IP54 Pakkingkit voor plafondmontage AutoDome 100/600 Serie

Pakkingkit voor AutoDome 100 en 600 Serie, AutoDome plafondmontageset vereist voor veiligheidsklasse IP54
Opdrachtnummer **VGA-IP54K-IC**

VGA-IC-SP ondersteuningsset voor inbouw in plafonds voor verschillende Bosch domecamera's

Ondersteuningsset voor verlaagd plafond voor AUTODOME 100/600/7000 Serie camera's
Opdrachtnummer **VGA-IC-SP**

VG4-A-PSU0 24 VAC Voedingseenheid

Voeding, 24 VAC-ingang, voor een PTZ-camera van de AUTODOME serie. Witte, aluminium behuizing met kap, conform IP66 en IK 08. 100 W-uitgang. Optionele afdekrand (apart leverbaar).
Opdrachtnummer **VG4-A-PSU0**

VG4-A-PSU1 120 VAC Voedingseenheid

Voedingseenheid met transformator, 120 VAC-ingang, voor PTZ-camera van de AUTODOME of MIC7000 serie. Witte, aluminium behuizing met kap, conform IP66 en IK 08. 100 W-uitgang. Optionele afdekrand (apart leverbaar).
Opdrachtnummer **VG4-A-PSU1**

VG4-A-PSU2 230 VAC-voedingseenheid

Voedingseenheid met transformator, 230 VAC-ingang, voor een AUTODOME of MIC7000 Serie PTZ-camera. Witte, aluminium behuizing met kap, conform IP66 en IK 08. 100 W-uitgang. Optionele afdekrand (apart leverbaar).
Opdrachtnummer **VG4-A-PSU2**

VGA-SBOX-COVER Kap voor AutoDome voedingskasten

Opdrachtnummer **VGA-SBOX-COVER**

VGA-FIBER-AN Analoge Multimode-glasvezelkit

Analoge multimode videozender/data-ontvanger glasvezelkit
Opdrachtnummer **VGA-FIBER-AN**

VG4-A-TSKIRT Afdekrand voor AutoDome voedingskasten

Afdekrand voor de volgende AutoDome Serie voedingskasten:
VG4-A-PSU0, VG4-A-PSU1, en VG4-A-PSU2
Opdrachtnummer **VG4-A-TSKIRT**

VG4-SHTR-XT Verwarmingsmodule

Uitgebreide verwarmingsmodule vergroot het temperatuurbereik tot -60 °C, uitsluitend voor EnviroDomes en AutoDome 600 Serie hangende behuizing buiten
Opdrachtnummer **VG4-SHTR-XT**

VGA-BUBBLE-CCLR Transparante, robuuste koepel voor plafondmontage

Slagvaste polycarbonaatkoepel
Opdrachtnummer **VGA-BUBBLE-CCLR**

VGA-BUBBLE-CTIR Getinte, robuuste koepel voor plafondmontage

Slagvaste polycarbonaatkoepel
Opdrachtnummer **VGA-BUBBLE-CTIR**

VGA-BUBBLE-PCLR Transparante, robuuste koepel voor hangende behuizing

Slagvaste polycarbonaatkoepel
Opdrachtnummer **VGA-BUBBLE-PCLR**

VGA-BUBBLE-PTIR Getinte, robuuste koepel voor hangende behuizing

Slagvaste polycarbonaatkoepel
Opdrachtnummer **VGA-BUBBLE-PTIR**

VGA-BUBBLE-PCLA Transparante, hogeresolutie-acrylkoepel voor hangende behuizing

Slagvaste acrylkoepel
Opdrachtnummer **VGA-BUBBLE-PCLA**

VGA-BUBBLE-PTIA Getinte hogeresolutie-acrylkoepel voor hangende behuizing

Slagvaste acrylkoepel
Opdrachtnummer **VGA-BUBBLE-PTIA**

Software-accessoires**VP-CFGSFT Configuration Tool for Imaging Devices**

Cameraconfiguratiesoftware voor gebruik met Bilinx camera's
Opdrachtnummer **VP-CFGSFT**

Vertegenwoordigd door:

Nederland:

Bosch Security Systems B.V.
Postbus 80002
5617 BA Eindhoven
Telefoon: +31 40 2577 200
Fax: +31 40 2577 202
nl.securitysystems@bosch.com
www.boschsecurity.nl

België:

Robert Bosch NV/SA
Dpt. Security Systems
Rue Henri Genessestraat 1
1070 Brussel
België
Telefoon: +32 56 20 02 40
Fax: +32 56 20 26 75
be.securitysystems@bosch.com
www.boschsecurity.be