

Câmara PTZ AUTODOME 5000 (sensor de 720 TVL)

www.boschsecurity.com/pt



BOSCH
Tecnologia para a vida



- ▶ Câmara dome PTZ com verdadeira função Dia/Noite e zoom de 432x (zoom aumentado de 36x, zoom digital de 12x)
- ▶ Ultra-alta resolução até 720 TVL (960H com WDR)
- ▶ Caixa antivandalismo
- ▶ Máscaras de privacidade, melhoramento da imagem, detecção de movimentos e amplo alcance dinâmico
- ▶ Modelos para interior ou exterior disponíveis para uma vasta gama de aplicações

A câmara PTZ Dia/Noite da série AUTODOME 5000 tem por base um sensor de alta resolução de 960H com uma capacidade de resolução máxima de 720 TVL. O amplo alcance dinâmico do sensor permite à câmara captar imagens detalhadas, mesmo em cenas exigentes de contraste elevado.

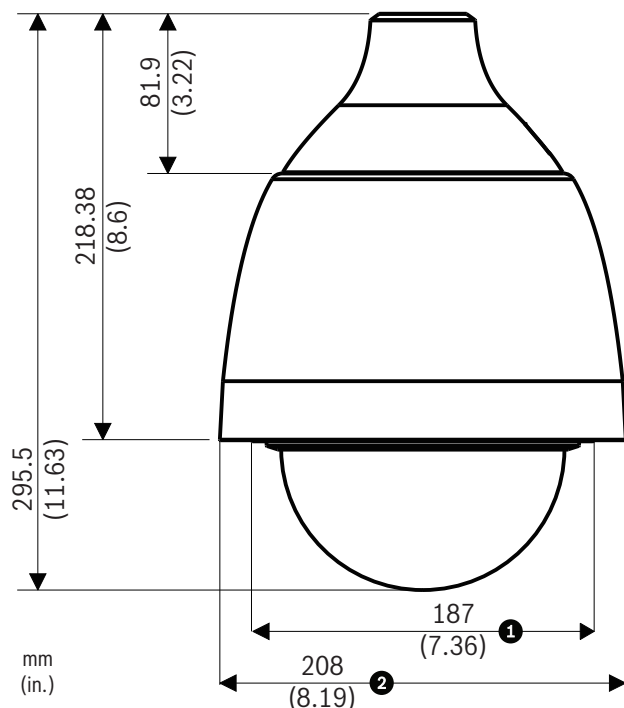
A câmara fornece velocidades variáveis de rotação horizontal/vertical que vão desde uma patrulha rápida de 360° por segundo a uma lenta deambulação de 5° por segundo, com 0,225° de precisão de rotação horizontal/vertical. A rotação contínua de 360° e o percurso de rotação vertical de 0 a 180° ajudam a seguir um objecto que passe directamente por baixo da câmara.

A AUTODOME 5000 inclui uma porta RS-485, compatível com o controlador LTC 5136 da Bosch e o conversor MIC-BP3 Bi-phase, para uma configuração e controlo rápidos. A câmara também é compatível com os protocolos OSRD e Pelco P/D para uma fácil integração com os sistemas de vigilância existentes.

Certificados e Aprovações

Compatibilidade electromagnética (EMC)	Em conformidade com as normas FCC Parte 15, ICES-003, EN 55022:1998, EN 50130-4:1995, EN61000-3-2:2000 e EN 61000-3-3:1995
Segurança	EN60950-1:2006, +A11:2009, A1:2010, +A12:2011/UL60950-1
Classificação de protecção contra entrada	IP66

Planeamento



Dimensões da AUTODOME 5000

- | | |
|---|--|
| 1 | Diâmetro sem protecção solar (modelos para interior) |
| 2 | Diâmetro com protecção solar (modelos para exterior) |

Especificações Técnicas

Câmara

Sistema	PAL ou NTSC
Sensor de imagem	960H, 1/4 pol. CCD de leitura dupla, sensor com resolução de 720 TVL
Píxeis efectivos (H x V)	Aprox. 570 000; 976 x 582 (PAL) Aprox. 480 000; 976 x 494 (NTSC)
Resolução horizontal	720 TVL (960H com capacidade WDR)
Objectiva	3,43 mm - 120 mm
Focagem	Constante, manual, localizada
Diafragma	Automático, manual
Campo de visão do zoom óptico (P x H x V)	Angular: 72,3° x 57,8° x 43,4° Teleobjectiva: 2,13° x 1,70° x 1,28°
Controlo do ganho	Automático, manual
Zoom digital	12x
Sensibilidade (típica)	30 IRE
• Modo Dia	0,1 lux

• Modo Noite (preto e branco)	0,01 lux
Velocidade do obturador electrónico	
• PAL	1/50 a 1/10 000 segundos
• NTSC	1/60 a 1/10 000 segundos
Amplio alcance dinâmico (WDR)	Ligado, desligado
Relação sinal/ruído	> 50 dB (AGC desligado)
Equilíbrio de brancos	Automático, manual, interior, exterior, ATW
Saída de vídeo	1,0 Vp-p/75 Ω, BNC

Especificações mecânicas

Alcance da rotação horizontal	360° contínua
Alcance da rotação vertical	0° a 180°
Velocidade manual	0,5° a 90°/segundo
Velocidade de pré-posicionamento	5° a 360°/segundo
Precisão predefinida	0,225°
Rotação	Imagem: 180° Mecânica: 90°

Especificações eléctricas

Tensão de entrada	24 Vac, 50/60 Hz
Consumo de energia, normal	
• Modelos para interior	20 W (sem aquecedor)
• Modelos para exterior	50 W (com aquecedor)

Vários

Máscaras de privacidade	20 máscaras configuráveis individualmente
DNR	2 DNR/3 DNR
Controlo de AGC	Automático, manual
Compensação de contraluz	Ligada, desligada
Rotação horizontal/vertical proporcional	Ligada, desligada
Melhoramento da imagem	Zoom, estabilizar, desligado
Modo Noite	Ligado, desligado, automático
SensUp automático máx.	2x a 60x ou desligado
Pré-posições	99
Rondas	8
Rotação horizontal automática	4
Rondas predefinidas	8

Configuração/controlo da câmara	RS-485
Protocolos de comunicação	Bosch OSRD, Pelco D/P
Idiomas suportados	Inglês, holandês, francês, alemão, italiano, polaco, português, russo, espanhol, chinês simplificado

Ligações de alarme

Entradas	Quatro (4): 5 V, enriquecimento de 10 kΩ
Saídas	Duas (2): saída de relé, máx. 2 A, 30 Vdc/0,5 A, 125 Vac

Especificações ambientais

Classificação de protecção contra entrada	IP66
Temperatura de funcionamento	
• Modelos para interior	0 °C a 50 °C (32 °F a 122 °F)
• Modelos para exterior	-40 °C a +50 °C (-40 °F a 122 °F)
Temperatura de armazenamento	-20 °C a +70 °C (-4 °F a 158 °F)
Humidade	10% a 90% relativa, sem condensação
Aquecedor	Liga-se a -7 °C (19,4 °F), desliga-se a +3 °C (37,4 °F)

Especificações de construção

Dimensões (P x A)	
• Com protecção solar	Φ 208 mm x 295,5 mm (8,19 pol. x 11,63 pol.)
• Sem protecção solar	Φ 187 mm x 295,5 mm (7,36 pol. x 11,63 pol.)
Peso	3,3 kg (8 lb) com protecção solar
Material de construção	
• Caixa	Alumínio fundido
• Protecção solar	Plástico adequado para exterior
Cor padrão	Branco (RAL 9003)

Como encomendar

AUTODOME 5000, 960H, câmara PTZ 36x PAL, para exterior

Câmara PTZ PAL para exterior com globo robusto transparente
N.º de encomenda **VEZ-513-EWCR**

AUTODOME 5000, 960H, câmara PTZ 36x NTSC, para exterior

Câmara PTZ NTSC para exterior com globo robusto transparente
N.º de encomenda **VEZ-523-EWCR**

AUTODOME 5000, 960H, câmara PTZ 36x PAL, para interior

Câmara PTZ PAL para interior com globo robusto transparente
N.º de encomenda **VEZ-513-IWCR**

AUTODOME 5000, 960H, câmara PTZ 36x NTSC, para interior

Câmara PTZ NTSC para interior com globo robusto transparente
N.º de encomenda **VEZ-523-IWCR**

AUTODOME 5000, 960H, câmara PTZ 36x PAL, para exterior, globo escurecido

Câmara PTZ PAL para exterior com globo robusto escurecido
N.º de encomenda **VEZ-513-EWTR**

AUTODOME 5000, 960H, câmara PTZ 36x NTSC, para exterior, globo escurecido

Câmara PTZ NTSC para exterior com globo robusto escurecido
N.º de encomenda **VEZ-523-EWTR**

AUTODOME 5000, 960H, câmara PTZ 36x PAL, para interior, globo escurecido

Câmara PTZ PAL para interior com globo robusto escurecido
N.º de encomenda **VEZ-513-IWTR**

AUTODOME 5000, 960H, câmara PTZ 36x NTSC, para interior, globo escurecido

Câmara PTZ NTSC para interior com globo robusto escurecido
N.º de encomenda **VEZ-523-IWTR**

Acessórios de hardware

AUTODOME 5000 Suporte para montagem em parede

N.º de encomenda **VEZ-A5-WL**

AUTODOME 5000 Suporte para montagem em tubo

N.º de encomenda **VEZ-A5-PP**

AUTODOME 5000 Suporte para montagem embutida

N.º de encomenda **VEZ-A5-IC**

AUTODOME 5000, Adaptador para montagem em esquina

Utilização com o suporte de montagem em parede VEZ-A5-WL para aplicações em esquina para interior/exterior
N.º de encomenda **VDA-CMT-PTZDOME**

AUTODOME 5000, Adaptador de montagem em poste

Utilização com o suporte de montagem em parede VEZ-A5-WL para aplicações em poste para interior/exterior
N.º de encomenda **VDA-POMT-PTZDOME**

MIC-BP3 Conversor Bi-Phase

Conversor Bi-Phase para fontes de alimentação com IV ou fontes de alimentação sem IV e sem ranhura de expansão livre disponível.

N.º de encomenda **MIC-BP3**

UPA-2450-60 Fonte de alimentação, 120 V, 60 Hz

Interior, 120 Vac, 60 Hz de entrada; 24 Vac, 50 VA de saída

N.º de encomenda **UPA-2450-60**

UPA-2450-50 Fonte de alimentação, 220 V, 50 Hz

Interior, 220 Vac, 50 Hz de entrada; 24 Vac, 50 VA de saída

N.º de encomenda **UPA-2450-50**

LTC 5136/51 Controlador AutoDome

com 16 saídas para AutoDomes ou unidades de Receptores/Controladores Allegiant, 230 Vac, 50/60 Hz

N.º de encomenda **LTC 5136/51**

LTC 5136/61 Controlador AutoDome

com 16 saídas para AutoDomes ou unidades de Receptores/Controladores Allegiant, 110 Vac, 50/60 Hz

N.º de encomenda **LTC 5136/61**

Representado por:

Portugal:

Bosch Security Systems
Sistemas de Segurança, SA.
Av. Infante D. Henrique, Lt.2E - 3E
Apartado 8058
Lisboa, 1801-805
Telefone: +351 218 500 360
Fax: +351 218 500 088
pt.securitysystems@bosch.com
www.boschsecurity.com/pt

América Latina:

Robert Bosch Ltda
Security Systems Division
Via Anhanguera, Km 98
CEP 13065-900
Campinas, Sao Paulo, Brazil
Phone: +55 19 2103 2860
Fax: +55 19 2103 2862
latam.boschsecurity@bosch.com
www.boschsecurity.com